

Supporto per vetro di protezione per MLZL

ZLSE015

Numero d'ordinazione

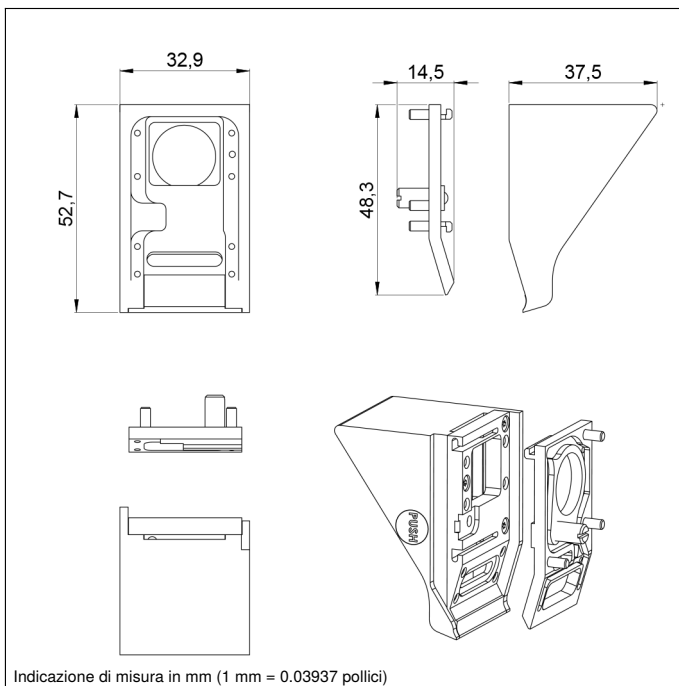
Dati tecnici

Dati meccanici

Materiale	Alluminio, anodizzato
Volume di consegna	1 × supporto per vetro di protezione, 1 × piastra scorrevole

Prodotti aggiuntivi

Vetro di protezione ZLSE010, ZLSE011



I vetri di protezione devono essere ordinati separatamente (non in dotazione)