

Schutzscheibenhalter für MLZL

ZLSE015

Bestellnummer

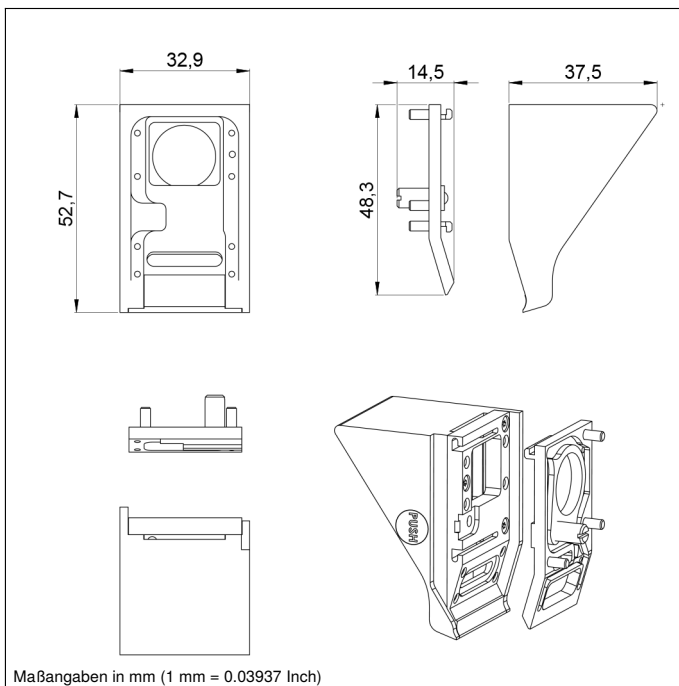
Technische Daten

Mechanische Daten

Material	Aluminium, eloxiert
Lieferumfang	1 × Schutzscheibenhalter, 1 × Sliderplatte

Ergänzende Produkte

Schutzscheibe ZLSE010, ZLSE011



Schutzscheiben müssen separat
bestellt werden (nicht im Lieferumfang)