

İndüktif sensör

standart anahtarlama mesafeli

IG060NK28VBI171

Sipariş numarası



Teknik Veriler

Endüktif veriler

Anahtarlama mesafesi	6 mm
Düzeltilme faktörü paslanmaz çelik V2A/CuZn/Al	0,76/0,55/0,54
Montaj şekli	Çıkık kafa
A/B/C/D montajı, m olarak	25/20/18/16
Bitişik olarak alüminyum içine monte edilebilir	Evet
Anahtarlama histerezi	< 15 %

Elektriksel veriler

Besleme gerilimi	10...30 V DC
Güç çekişi (U _b = 24 V)	< 6 mA
Anahtarlama frekansı	300 Hz
Isıl sürüklenme	< 10 %
Sıcaklık aralığı	-30...60 °C
Anahtarlama çıkışı gerilim düşmesi	< 2,5 V
Röle çıkışı anahtarlama akımı	200 mA
Anahtarlama çıkışı artık akımı	< 100 µA
Kısa devre korumalı	Evet
Ters kutup ve aşırı yük korumalı	Evet
Koruma sınıfı	III

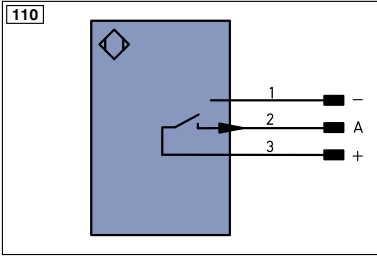
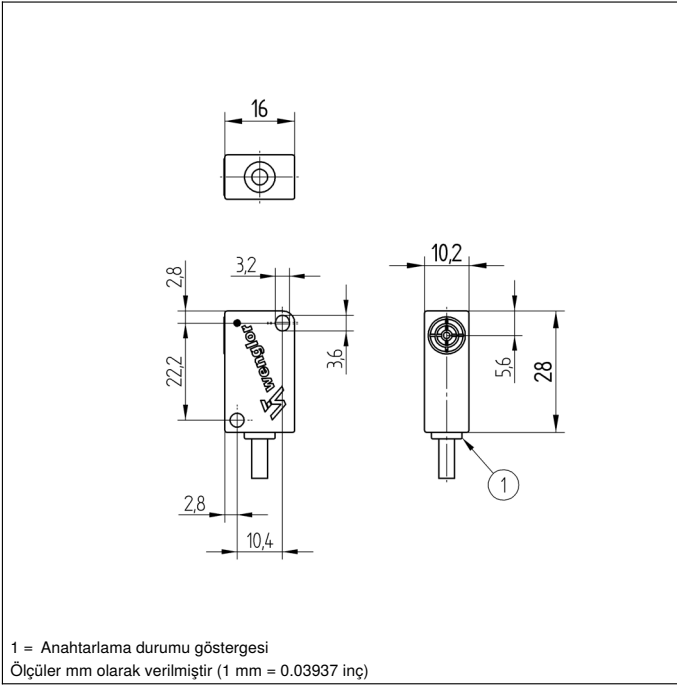
Mekanik veriler


Gövde malzemesi	Plastik
Tam döküm	Evet
Koruma sınıfı	IP67
Bağlantı türü	Fiş
Kablo uzunluğu	600 mm
Kablo kılıfı materyali	PUR

PNP normalde açık kontak

Bağlantı şeması no.

110


Legend

+	Supply Voltage +	nc	not connected	PT	Platinum measuring resistor	ENa	Encoder A
-	Supply Voltage 0 V	U	Test Input	W	Trigger Input	ENb	Encoder B
~	Supply Voltage (AC Voltage)	U	Test Input inverted	O	Analog Output	AMIN	Digital output MIN
A	Switching Output (NO)	W	Trigger Input	O-	Ground for the Analog Output	AMAX	Digital output MAX
Ā	Switching Output (NC)	AW	Valve Output	BZ	Block Discharge	AOK	Digital output OK
V	Contamination/Error Output (NO)	a	Valve Control Output +	SY	Synchronization	SY In	Synchronization In
ṽ	Contamination/Error Output (NC)	b	Valve Control Output 0 V	E+	Receiver-Line	SY OUT	Synchronization OUT
E	Input (analog or digital)	±	Grounding	S+	Emitter-Line	Out	Brightness output
T	Teach Input	SnR	Switching Distance Reduction	±	Grounding	M	Maintenance
Z	Time Delay (activation)	Rx+/-	Ethernet Receive Path	Bus	Interfaces-Bus A(+)/B(-)		
S	Shielding	Tx+/-	Ethernet Send Path	La	Emitted Light disengageable		
RxD	Interface Receive Path	Mag	Magnet activation	RES	Input confirmation		
TxD	Interface Send Path	EDM	Contactur Monitoring	ENaRS42	Encoder A/Ā (TTL)		
RDY	Ready	ENbRS42	Encoder B/B̄ (TTL)				
GND	Ground						
CL	Clock						
E/A	Output/Input programmable						
	IO-Link						
PoE	Power over Ethernet						
IN	Safety Input						
OSSD	Safety Output						
Signal	Signal Output						
Bl..D+/-	Ethernet Gigabit bidirect. data line (A-D)						
EN0RS42	Encoder 0-pulse 0-0 (TTL)						

Wire Colors according to DIN IEC 757

BK	Black
BN	Brown
RD	Red
OG	Orange
YE	Yellow
GN	Green
BU	Blue
VT	Violet
GY	Grey
WH	White
PK	Pink
GNYE	Green/Yellow

Montaj
