

Sensore induttivo con distanze standard

IG060NK28VBI171

Numero d'ordinazione



Dati tecnici

Dati induttivo

Distanza di commutazione	6 mm
Fattore di correzione acciaio inox V2A/CuZn/Al	0,76/0,55/0,54
Montaggio	non schermato
Montaggio A/B/C/D in mm	25/20/18/16
Completamente schermato in Alluminio	sì
Isteresi di commutazione	< 15 %

Dati elettrici

Tensione di alimentazione	10...30 V DC
Assorbimento corrente ($U_b = 24$ V)	< 6 mA
Frequenza di commutazione	300 Hz
Deriva termica	< 10 %
Fascia temperatura	-30...60 °C
Caduta di tensione uscita di commutazione	< 2,5 V
Max. corrente di commutazione	200 mA
Corrente residua uscita di commutazione	< 100 μ A
Resistente al cortocircuito	sì
Protezione sovraccarico e inversione di polarità	sì
Classe di protezione	III

Dati meccanici

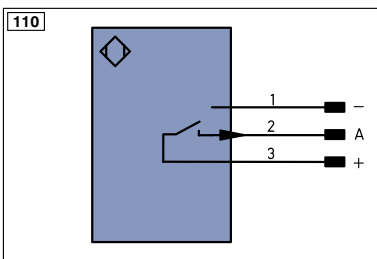
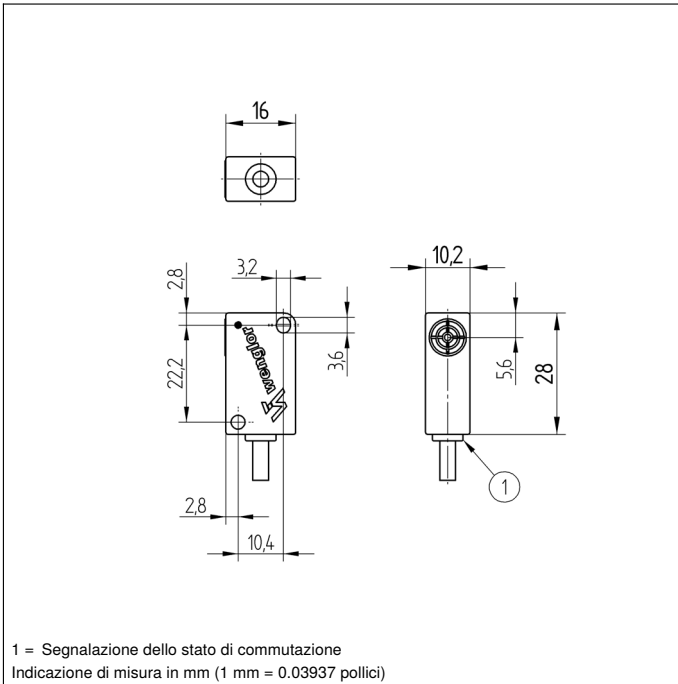
Materiale custodia	Plastica
Completamente incapsulato	sì
Grado di protezione	IP67
Tipo di connessione	Connettore maschio
Lunghezza cavo	600 mm
Materiale del rivestimento cavo	PUR

PNP contatto aperto



Schema elettrico nr.

110



Indice	
+	Alimentazione +
-	Alimentazione 0 V
~	Alimentazione AC
A	Uscita (NO)
Ā	Uscita (NC)
V	Antibrattamento/errore (NO)
∇	Antibrattamento/errore (NC)
E	Ingresso digitale/analogico
T	Ingresso Teach
Z	Tempo di ritardo
S	Schermo
RxD	Interfaccia ricezione
TxD	Interfaccia emissione
RDY	Pronto
GND	Massa
CL	Clock
E/A	Entrata/Uscita programmabile
	IO-Link
PoE	Power over Ethernet
IN	Ingresso di sicurezza
OSSD	Uscita di sicurezza
Signal	Uscita del segnale
Bi-D +/-	GbE bidirezionale. Linea dati (A-D)
EN05542	Encoder a impulso di zero 0/0 (TTL)
PT	Resistore di precisione in platino
nc	non collegato
U	Ingresso test
Ū	Ingresso test inverso
W	Ingresso trigger
O	Uscita analogica
O-	Terra per uscita analogica
BZ	Estrazione a blocchi
AWV	Valvola uscita
a	Valvola uscita +
b	Valvola uscita 0 V
SY	Sincronizzazione
E+	Ricevitore-Linea
S+	Emettitore-Linea
≐	Terra
SnR	Riduzione della distanza di lavoro
Rx+/-	Ethernet ricezione
Tx+/-	Ethernet emissione
Bus	Interfaccia-Bus A(+)/B(-)
La	Luce emettitore disinseribile
Mag	Comando magnetico
RES	Ingresso conferma
EDM	Monitoraggio contatti
EN05542	Encoder A/A (TTL)
EN05542	Encoder B/B (TTL)
ENa	Encoder A
ENb	Encoder B
AMIN	Uscita digitale MIN
AMAX	Uscita digitale MAX
AOK	Uscita digitale OK
SY In	Sincronizzazione In
SY OUT	Sincronizzazione OUT
OLT	Uscita luminosità
M	Manutenzione
Colori cavi secondo DIN IEC 757	
BK	Nero
BN	Marrone
RD	Rosso
OG	Arancione
YE	Giallo
GN	Verde
BU	Bleu
VT	Viola
GY	Grigio
WH	Bianco
PK	Rosa
GNYE	Verde Giallo

Montaggio

