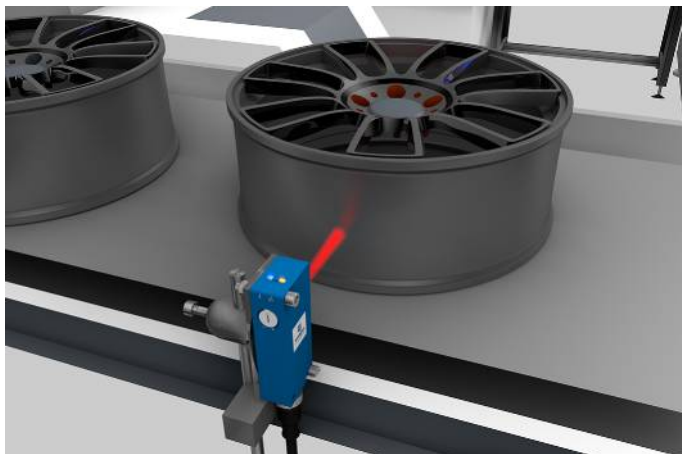


订货号



- IO-Link 1.1
- 状态监测
- 识别尺寸小至 0.75 mm 的零件
- 高开关频率

镜反射传感器依靠细激光束和反射镜工作。一类激光的准直激光束用于在整个作用距离内测量 0.75 mm 以上尺寸的物体，例如在检查零件的装配、进给或存在性时。IO-Link 接口可用于设定镜反射传感器（PNP/NPN、常闭触点/常开触点、操作距离）以及输出切换状态和信号值。

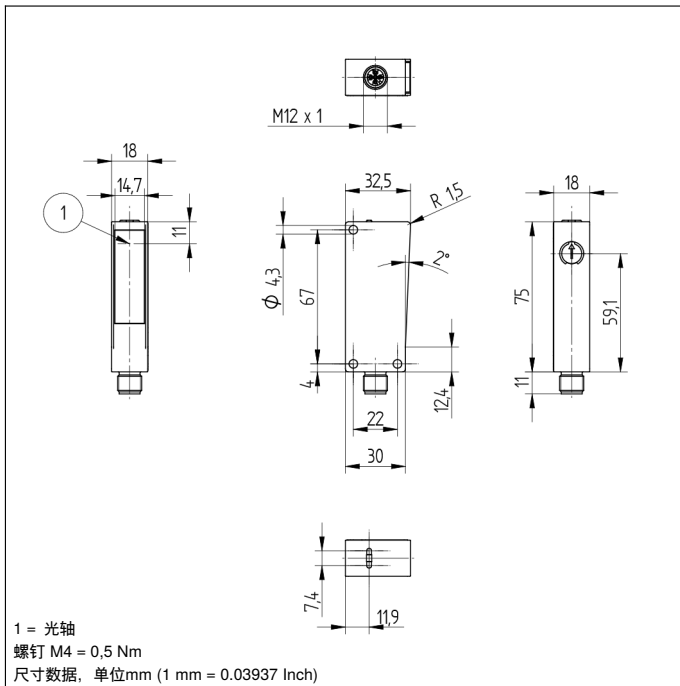


技术数据

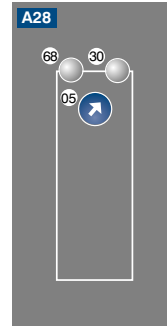
光学数据	
作用范围	9500 mm
基准反射器/反射膜	RE6151BM
距离反射器的最小间距	0 mm
最小的可识别部件	参见表 2
切换滞后	< 15 %
光线类型	激光（红色），准直
偏振镜	是
使用寿命 (Tu = +25 °C)	100000 h
激光等级 (EN 60825-1)	1
最大允许的外来光线	10000 Lux
光斑直径	参见表
单透镜系统	是
电气数据	
供电电压	10...30 V DC
带 IO-Link 的电源电压	18...30 V DC
电流消耗 (Ub = 24 V)	< 20 mA
切换频率	2000 Hz
切换频率 (Speed-Mode)	3500 Hz
响应时间	0,25 ms
切换频率 (Speed-Mode)	0,14 ms
温度偏差	< 10 %
温度范围	-25...60 °C
切换输出端压降	< 2 V
切换输出端开关电流	100 mA
切换输出端剩余电流	< 50 µA
抗短路	是
反极性保护	是
防过载	是
接口	IO-Link V1.1
防护等级	III
FDA 登录编号	1911373-000
机械数据	
设置方式	电位计
外壳材料	塑料, ABS
防护等级	IP67/IP68
连接方式	M12 x 1 ; 4针
透镜盖	PMMA
安全技术数据	
MTTFd (EN ISO 13849-1)	2733,11 a
IO-Link	●
PNP 常闭触点, 常开触点 (antivalent)	●
接线图编号	215
操作面板编号	A28
适当的连接技术编号	2
适当的紧固技术编号	350

补充的产品

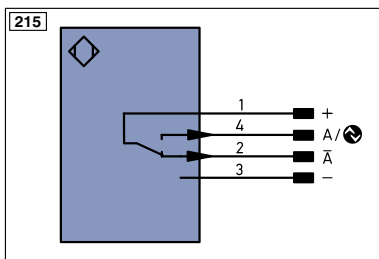
IO-Link 主站	
保护壳套装 Z1NS001	
反射器, 反射膜	
软件	
除尘管 STAUBTUBUS-03	



操作面板



05 = 操作距离调整器
 30 = 切换状态指示器/污染信息
 68 = 供电电压指示器



+ 通	PT 通	ENAR5422 通
- 通	nc 接	ENGR5422 通
~ 通	U 通	ENa 通
A 通	Ü 通	ENb 通
A̅ 通	W 通	AMIN 通
V 通	W- 通	AMAX 通
V̅ 通	O 通	ACK 通
E 通	O- 通	SY In 通
T 通	BZ 通	SY OUT 通
Z 通	AMV 通	Out 通
S 屏蔽	a 通	M 维护
RxD 接	b 通	r5v 预留
TxD 接	SY 同步	通
RDY 通	SY- 通	BK 黑色
GND 接地	E+ 接	BN 棕色
CL 节拍	S+ 接	RD 红色
E/A 通	± 接地	OG 黄
IO-Link	SrR 通	YE 黄色
PoE 通	Rx+/- 通	GN 绿色
IN 通	Tx+/- 通	BU 蓝色
OSSD 通	Bus 通	VT 紫色
Signal 通	La 通	GY 灰色
Bl_D +/- 通	Mag 通	WH 白色
EN0R5422 通	RES 通	PK 绿
	EDM 接	GNYE 绿

表1

工作距离	2 m	5 m	9,5 m
光斑直径	20 mm	50 mm	70 mm

表2

测距传感器/反射镜	2 m	5 m	9,5 m
最小的可识别部件	0,75 mm	5 mm	8 mm

允许的反射器距离

反射器型号, 安装间距

RQ100BA	0,07...9,5 m	RR21_M	0...1,8 m
RE18040BA	0,07...6 m	Z90R004	0...3,9 m
RQ84BA	0,07...8 m	Z90R005	0...5,3 m
RR84BA	0,07...9,5 m	ZRAE02B01	0,07...4,5 m
RE9538BA	0...3 m	ZRME01B01	0...1 m
RE6151BM	0...9,5 m	ZRME03B01	0...3,8 m
RR50_A	0,06...8,5 m	ZRMR02K01	0...1,5 m
RE6040BA	0,07...9 m	RF505	0...1,5 m
RE8222BA	0,06...5 m	RF508	0...1,6 m
RR34_M	0...4,5 m	RF258	0...1,5 m
RE3220BM	0...5 m	ZRAF08K01	0...1,5 m
RE6210BM	0...2 m	ZRDF03K01	0...6 m
RR25_M	0...3,3 m	ZRDF10K01	0...6 m
RR25KP	0...1,3 m		

