

Lazer mesafe sensörü ToF

P1PY218

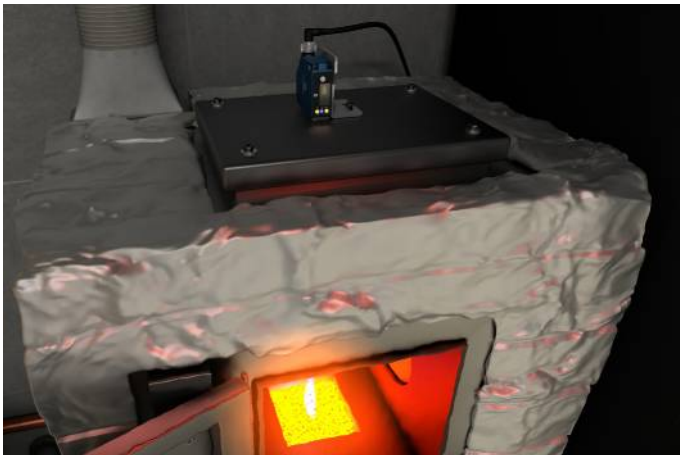
Sipariş numarası

der wintec.



- Analog çıkış 4...20 mA
- Bluetooth ile kablosuz ayarlar
- Geniş çalışma aralığı ve DS teknolojisi sayesinde hassas algılamaya
- Kolay kullanım için grafiksel ekran

Bu sensörler, mavi lazer ışığıyla gönder-al süresi ölçümü prensibine göre çalışır. "Dynamic Sensitivity" (DS) teknolojisine sahip wintec, çok zayıf sinyaller için bile eşsiz bir sinyal alışı hassasiyeti sağlar. Mavi lazer ışığı, zorlayıcı yüzeylerde daha iyi bir performans sağlar. Büyük, dikdörtgen ışık noktası düz olmayan yüzeylerde, ızgara yapılarında ya da dökme malzemelerde istikrarlı ölçüm sonuçları sağlar. Ayrıca kapsamlı durum izleme fonksiyonları, öngörüye dayalı bir bakımın yanı sıra sorunsuz çalışmaya olanak sağlar. Ayarlar, kolay okunabilen OLED ekran veya Bluetooth üzerinden weCon uygulaması üzerinden yapılır.



Teknik Veriler

Optik veriler

Çalışma aralığı	0...5000 mm
Ölçüm aralığı	50...5000 mm
Azami tekrarlanabilirlik	3 mm*
Doğrusallık sapması	15 mm*
Işık türü	Lazer (mavi)
Dalga boyu	445 nm
Kullanım ömrü (Tu = +25 °C)	100000 h
Lazer sınıfı (EN 60825-1)	2
Müsaade edilen maks. harici ışık	100000 Lux
Işık noktası çapı	Bkz. tablo 1
Reflektör gerekli	Hayır

Elektriksel veriler

Besleme gerilimi	18...30 V DC
Güç tüketimi (Ub = 24 V)	< 60 mA
Ölçüm hızı	100 /s*
Ölçüm hızı (maks.)	500 /s*
Sıcaklık kayması	< 0,4 mm/K
Sıcaklık aralığı	-40...50 °C
Analog çıkış	4...20 mA
Kısa devre korumalı	Evet
Ters kutup korumalı	Evet
Aşırı yük korumalı	Evet
Arayüz	IO-Link V1.1.3
IO-Link aktarım hızı	COM3
Koruma sınıfı	III
FDA Accession Number	2412451-000

Mekanik veriler

Ayar türü	Menü (OLED)/Bluetooth
Gövde malzemesi	Plastik, ABS
Optik kapak	Plastik, PMMA
Koruma sınıfı	IP67
Koruma sınıfı	IP68
Bağlantı türü	M12 x 1; 5 pin'li

Emniyet tekniğine ilişkin veriler

MTTFd (EN ISO 13849-1)	352,09 a
------------------------	----------

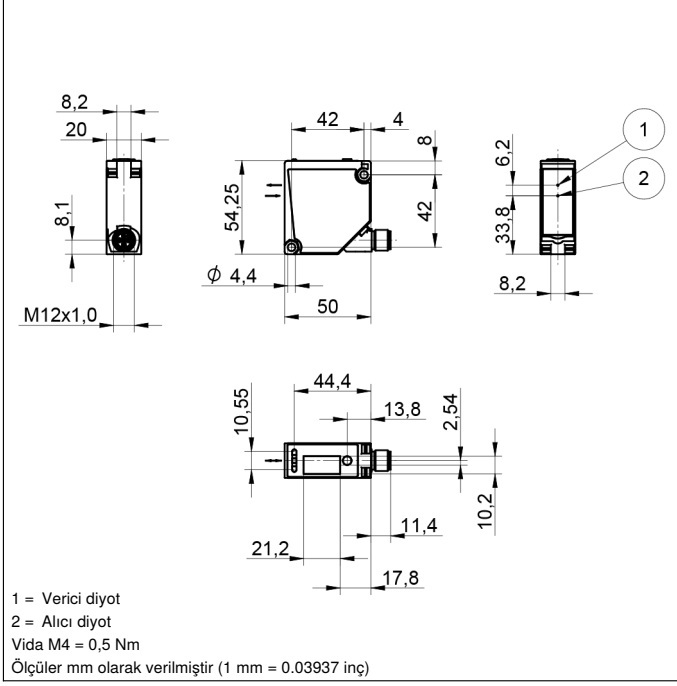
PNP NO	●
Analog çıkış	●
IO-Link	●

Bağlantı şeması no.	242
Kumanda panosu no.	X6
Uygun bağlantı tekniği no.	2 35
Uygun sabitleme tekniği no.	380

* Moda bağlıdır, bkz. Tablo 2

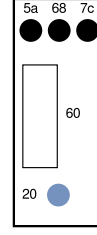
Tamamlayıcı ürünler

IO-Link Master
Koruyucu cam
Yazılım

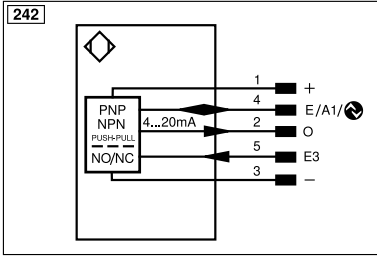


Kumanda panosu

X6



- 20 = Enter tuşu
5a = Anahtarlama durumu göstergesi A1
60 = Gösterge
68 = Güç LED'i
7c = Analog çıkış O göstergesi



- = Besleme gerilimi 0 V
+ = Besleme gerilimi +
E/A1 = Giriş/Çıkış programlanabilir/I/O-Link
E3 = Giriş
O = Analog çıkış

Mod	Beyaz çalışma alanı	Gri çalışma alanı	Siyah çalışma alanı	Ölçüm hızı	Tekrarlanabilirlik maksimum	Doğrusallık sapması	Zayıf sinyal algılama
Hız	0...5000 mm	0...5000 mm	0...5000 mm	500/s	5 mm	15 mm	+
Hassas (varsayılan)	0...5000 mm	0...5000 mm	0...5000 mm	100/s	3 mm	15 mm	++
Hassas Artı	0...5000 mm	0...5000 mm	0...5000 mm	50/s	3 mm	15 mm	+++

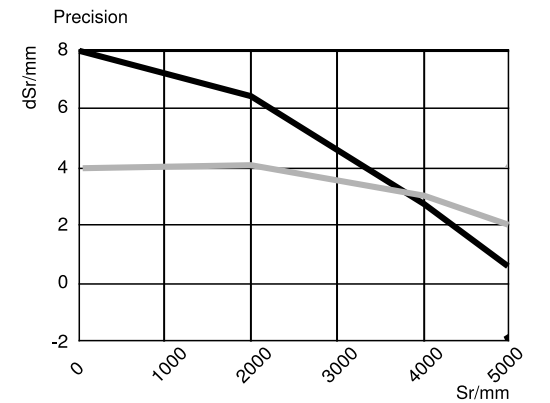
Tablo 2

Tablo 1

Algılama mesafesi	0 m	2,5 m	5 m
Işık noktası boyutu	2,5 x 5 mm	25 x 60 mm	65 x 160 mm

Anahtarlama mesafesi sapması

%90 remisyonlu beyaz için karakteristik eğrisi



Sr = Anahtarlama mesafesi

— Siyah % 6

dSr = Anahtarlama mesafesi değişikliği

