

Abkündigungshinweise

SS2-00VA000R2

**Sicherheits-Auswerteeinheit für Sicherheits-
Einweglichtschranken**



DE

Abkündigungshinweise

Abgekündigtes Produkt: SS2-00VA000R2



Empfohlenes Nachfolgeprodukt: SS2-00VA000R4

Abkündigung zum: 30.04.2025

(Die Sicherheits-Auswerteeinheit SS2-00VA000R2 ist weiterhin als Ersatzteil nach Maschinenrichtlinie bestellbar)

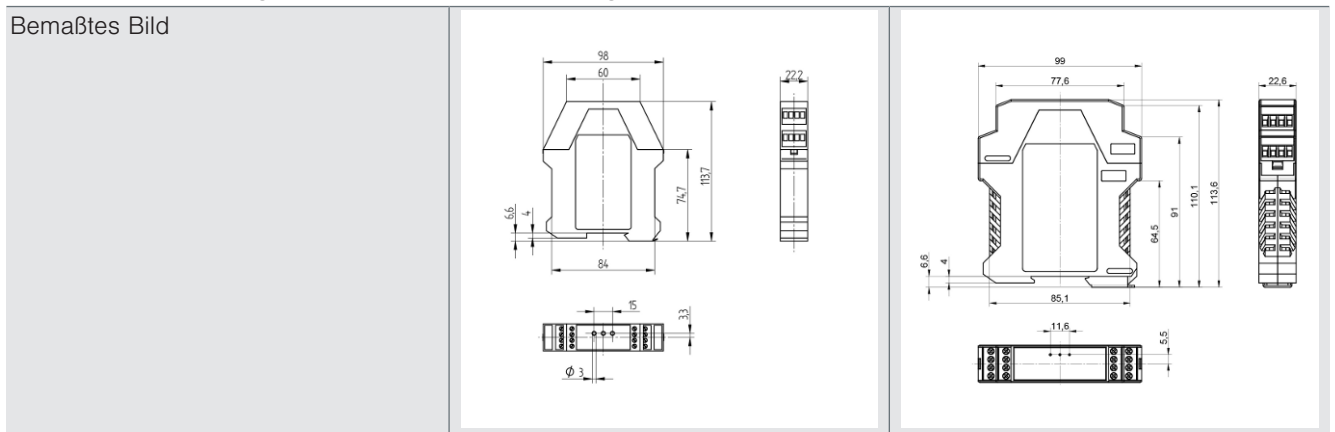
Die Sicherheits-Auswerteeinheit SS2-00VA000R4 ist ab Anfang Mai 2025 verfügbar.

Nachfolgend finden Sie den ausführlichen Produktvergleich:

Technische Daten	Abgekündigtes Produkt SS2-00VA000R2	Nachfolgeprodukt SS2-00VA000R4
Produktbild		
Sicherheitskategorie (EN ISO 13849-1)	2	2
Performance Level (EN ISO 13849-1)	PL c	PL c
Sicherheits-Integritätslevel (EN 61508)	SIL 1	SIL 1
PFHD	3,16 × E-7 1/h Ausfallwahrscheinlichkeiten der Sicherheits-Auswerteeinheit bei Einsatz von bis zu 4 Paar Sicherheits-Einweglichtschranken.	3,16 × E-7 1/h Ausfallwahrscheinlichkeiten der Sicherheits-Auswerteeinheit bei Einsatz von bis zu 4 Paar Sicherheits-Einweglichtschranken.
Gebrauchsdauer TM (EN ISO 13849-1)		20 Jahre (oder weniger, wenn MTTFd < 20 Jahre)
Versorgungsspannung	24 V DC ± 20 % SELV (IEC 60204)/PELV (IEC 60950)	24 V DC ± 20 % PELV (EN 60204-1)
Leistungsaufnahme	< 5 W	< 3 W
Sicherheitsausgänge	2, Schließerkontakte (2 A; 250 V)	2, Schließerkontakte (2 A; 250 V)
Absicherung	max. 4 A, träge	max. 4 A, träge
Reaktionszeit	< 80 ms (inkl. Sicherheits-Einweglichtschranken)	< 80 ms (inkl. Sicherheits-Einweglichtschranken)
Schaltstrom Signalkontrolle	< 100 mA, PNP Ausgang	< 100 mA, PNP Ausgang
Spannungsabfall Signalkontrolle	< 3 V, PNP Ausgang	< 3 V, PNP Ausgang
Schützkontrolleingang	zwangsgeführte Öffnerkontakte (20 mA; 24 V DC)	zwangsgeführte Öffnerkontakte (20 mA; 24 V DC)
Maximale Umschaltzeit	300 ms	300 ms
Minimale Testzeit Testeingang	40 ms	40 ms
Funktionsarten	Wiederanlaufsperrung oder Schutzbetrieb	Wiederanlaufsperrung oder Schutzbetrieb

Technische Daten	Abgekündigtes Produkt SS2-00VA000R2	Nachfolgeprodukt SS2-00VA000R4
LED Anzeigen	Versorgungsspannung – Kanalstatus – Fehler	Versorgungsspannung – Kanalstatus – Fehler
Anschließbare Sicherheits-Einweglichtschranken	1–4 (mit 1 statischen PNP Sicherheitsausgang)	1–4 (mit 1 statischen PNP Sicherheitsausgang)
Befestigung	Hutschiene 35 mm nach EN 60715	Hutschiene 35 mm nach EN 60715
Anschlussart	Schraubklemmen	Schraubklemmen (steckbar)
klemmbarer Leiterquerschnitt	0,14...2,5 mm ²	0,14...2,5 mm ²
Schutzart	IP20	IP20
Temperaturbereich	0...55 °C	-30...55 °C
Lagertemperatur		-30...70 °C
Gewicht	150 g	150 g

Technische Zeichnungen/Anschlussbilder/Zulassungen



Anschlussstabelle

36		
PIN	Function	In/Out
1	24 V DC	
2	0 V DC	
3	PE (Ground)	
4	Acknowledgement Input	In
5	Restart Inhibit	In
6	Test Input	In
7	S1 NO Contact	In
8	S2 NO Contact	In
9	S1 Test	Out
10	S2 Test	Out
11	Contact Monitoring	In
12	Signal Control	Out
13	OSSD B Contact 1	Out
14	OSSD B Contact 2	Out
15	OSSD A Contact 1	Out
16	OSSD A Contact 2	Out

36		
PIN	Function	In/Out
1	24 V DC	
2	0 V DC	
3	PE (Ground)	
4	Acknowledgement Input	In
5	Restart Inhibit	In
6	Test Input	In
7	S1 NO Contact	In
8	S2 NO Contact	In
9	S1 Test	Out
10	S2 Test	Out
11	Contact Monitoring	In
12	Signal Control	Out
13	OSSD B Contact 1	Out
14	OSSD B Contact 2	Out
15	OSSD A Contact 1	Out
16	OSSD A Contact 2	Out

Technische Daten	Abgekündigtes Produkt SS2-00VA000R2		Nachfolgeprodukt SS2-00VA000R4	
Zulassungen	