

Sensor réflex con supresión de fondo

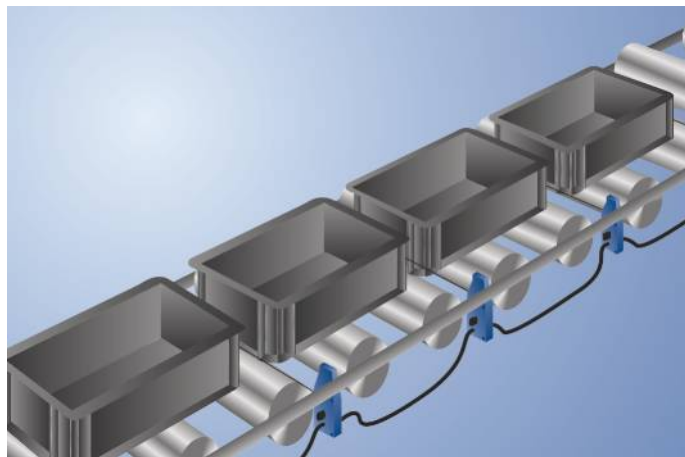
OPT1510

Referencia



- Ahorro de energía mediante modo ecológico
- Ajustador de distancia de escala
- Cableado rápido
- Refuerzo que ahorra tiempo mediante el sistema de montaje Fastclip
- Rendimiento optimizado

Estos sensores se han diseñado especialmente para el uso en transportadores de rodillo de acumulación. Su diseño compacto permite la instalación entre rodillos debajo del nivel del transporte. La supresión de fondo altamente precisa posibilita el reconocimiento de los propios objetos negros de hasta 900 mm. Con ello, el ajuste de distancia de conmutación de escala garantiza el ajuste sencillo y rápido de la distancia elegida. Mediante el nuevo sistema de montaje de Fastclip y el cableado rápido, los sensores se montan y se preparan en poco tiempo.



Datos técnicos

Datos ópticos

Alcance	900 mm
Histéresis de conmutación	< 5 %
Tipo de luz	Luz infrarroja
Longitud de onda	860 nm
Vida útil (Tu = +25 °C)	100000 h
Grupo de riesgo (EN 62471)	1
Luz externa máx. admisible	90000 Lux
Ángulo de apertura	3 °

Datos eléctricos

Tensión de alimentación	20,6...30 V DC
Sensor de consumo de corriente (Ub = 24 V)	< 16 mA
EcoMode	sí
Frecuencia de conmutación	100 Hz
Tiempo de reacción	5 ms
Temperatura de desvío	< 5 %
Rango de temperatura	-40...60 °C
Número de salidas de conmutación	1
Caída de tensión salida de conmutación	< 0,9 V
Corriente de conmutación / PNP salida conmutación	200 mA
Protección cortocircuitos	sí
Protección cambio polaridad	sí
Protección de sobrecarga	sí
Lógica	sí
Descarga de bloque individual	sí
Descarga por bloques	sí
Válvula de solenoide	sí
Categoría de protección	III

Datos mecánicos

Tipo de ajustes	Potenciómetro
Carcasa	Plástico, ABS/GF
Clase de protección	IP65
Conexión	M12 × 1; 4-pines
Longitud del cable	1,5 m

Unidad neumática de Válvula de Solenoide

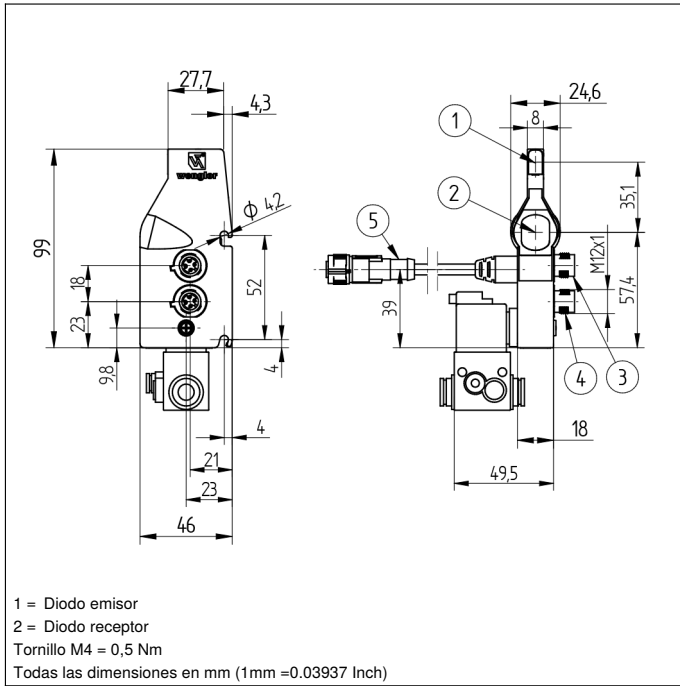
Válvula n°	K25
Tensión de alimentación de válvula	19,2...28,8 V
Válvula de consumo de corriente	86 mA
Sensor de área de temperatura	-15...50 °C
Presión de trabajo	0...4 bar
Anchura nominal	1,2 mm
Tasa de flujo nominal 1 -> 2	50 NI/min
Conexión suministro de la línea	2 × 8 × 1
Conector de tubería de la línea de trabajo	4 × 1
Función de la válvula	3/2
Función de conmutación	NC

PNP NC

Nº Esquema de conexión	809
Nº Panel de control	OP1
Nº Conector adecuado	2 2s
Nº Montaje adecuado	421

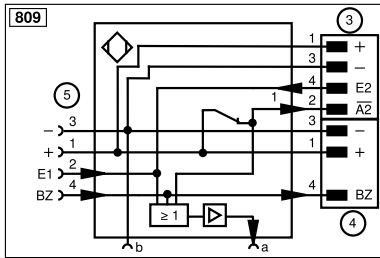
Productos adicionales

Adaptador OPT70N, OPT70S, OPT70P
Mecanismo de fijación rápida ZPTX001


Panel
OP1

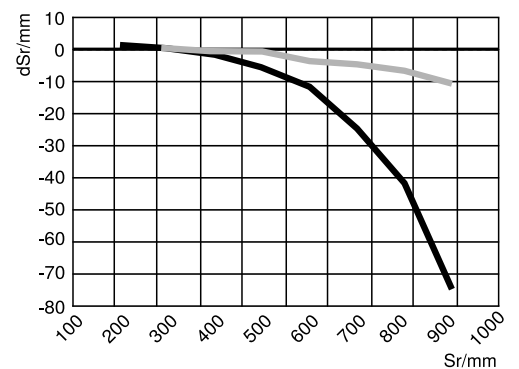

05 = Ajuste de conmutación

30 = Estado de conmutación/Aviso de contaminación


Aclaración de símbolos

+	Tensión de alimentación +	nc	No está conectado	EN _{BS422}	Codificador B/B̄ (TTL)
-	Tensión de alimentación 0 V	U	Test de entrada	ENA	Codificador A
~	Tensión de alimentación (tensión alterna)	Ü	Test de entrada inverso	ENa	Codificador B
A	Salida de conmutación contacto de trabajo (NO)	W	Entrada activadora	AMIN	Saída digital MIN
Ā	Salida de conmutación contacto de reposo (NC)	W-	"Masa de referencia" entrada activadora	AMAX	Saída digital MAX
V	Salida contaminación/error (NO)	O	Salida analógica	AOK	Saída digital OK
V̄	Salida contaminación/error (NC)	O-	"Masa de referencia" salida analógica	SY In	Sincronización In
E	Entrada (analógica o digital)	BZ	Salida en bloque	SY OUT	Sincronización OUT
T	Entrada de aprendizaje	Amv	Salida electroválvula/motor	OLT	Saída da intensidad luminosa
Z	Retardo temporal (activación)	a	Salida control de válvula +	M	EI mantenimiento
S	Apantallamiento	b	Salida control de válvula 0 V	rsv	Reservada
RxD	Receptor RS-232	SY	Sincronización	Color de los conductores según DIN IEC 60757	
TxD	Emisor RS-232	SY-	"Masa de referencia" sincronización	BK	o
RDY	Listo	E+	Conductor del receptor	BN	marrón
GND	Cadencia	S+	Conductor del emisor	RD	rojo
CL	Ritmo	±	Puesta a tierra	OG	naranja
E/A	Entrada/Salida programable	SnR	Reducción distancia de conmutación	YE	amarillo
IO-Link		Rx+/-	Receptor Ethernet	GN	verde
PoE	Power over Ethernet	Tx+/-	Emisor Ethernet	BU	azul
IN	Sicherheitsingang	Bus	Interfaz-Bus A(+)/B(-)	VT	violeta
OSSD	Sicherheitsausgang	La	Luz emitida desconectable	GY	gris
Signal	Signalausgang	Mag	Control magnético	WH	blanco
BI_D+/-	Ethernet Gigabit bidirekt. Datenleitung (A-D)	RES	Entrada de confirmación	PK	rosa
EN _o RS422	Codificador 0-Impuls 0/Ü (TTL)	EDM	Comprobación de contactores	GNYE	verde/amarillo
PT	Resistencia de medición de platino	EN _{BS422}	Codificador A/Ā (TTL)		

Desviación distancia conmutación

 Típica curva característica basada en blanco, 90 % de remisión
 OPT15xx


Sr = Distancia de conmutación

negro 6 % remisión

dSr = Cambio distancia conmutación

gris 18 % remisión

