

Capteur réflex à élimination d'arrière-plan

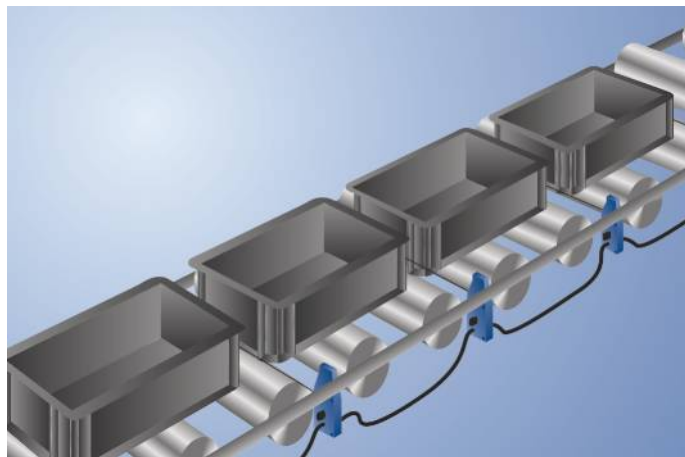
OPT1510

Référence



- Câblage rapide
- Distance de commutation graduée réglable
- Économies d'énergie grâce à l'EcoMode
- Gain de temps à la fixation avec le système de montage Fastclip
- Performances optimisées

Ces capteurs sont spécialement conçus pour utilisation sur des convoyeurs accumulateurs à rouleaux. La taille de leur boîtier permet de les monter entre deux rouleaux, sous le niveau de la voie. L'élimination d'arrière-plan extrêmement précise autorise une détection fiable d'objets, même noirs, jusqu'à 900 mm. Le réglage gradué de la distance de commutation garantit un ajustement rapide et simple de la distance voulue. Grâce au nouveau système de montage Fastclip et au câblage rapide, les capteurs sont montés et prêts à fonctionner dans un délai très court.



Données techniques

Caractéristiques optiques

Plage de détection	900 mm
Hystérésis de commutation	< 5 %
Type de lumière	Infrarouge
Longueur d'onde	860 nm
Durée de vie (Tu = +25 °C)	100000 h
Groupe de risque (EN 62471)	1
Lumière parasite max.	90000 Lux
Angle d'ouverture	3 °

Caractéristiques électroniques

Tension d'alimentation	20,6...30 V DC
Consommation de courant capteur (Ub = 24 V)	< 16 mA
EcoMode	oui
Fréquence de commutation	100 Hz
Temps de réponse	5 ms
Dérive en température	< 5 %
Plage de températures	-40...60 °C
Nombre de sortie TOR	1
Chute de tension sortie TOR	< 0,9 V
Courant commuté PNP sortie TOR	200 mA
Protection contre les courts-circuits	oui
Protection contre les inversions de polarité	oui
Protection contre les surcharges	oui
Logique	oui
Extraction unitaire	oui
Extraction par bloc	oui
Electrovanne pneumatique	oui
Classe de protection	III

Caractéristiques mécaniques

Mode de réglage	Potentiomètre
Boîtier en matière	Plastique, ABS/GF
Indice de protection	IP65
Mode de raccordement	M12 × 1; 4-pôles
Longueur de câble	1,5 m

Electrovanne pneumatique

Référence électrovanne	K25
Tension d'alimentation électrovanne	19,2...28,8 V
Consommation de courant électrovanne	86 mA
Plage de températures valve	-15...50 °C
Pression d'exploitation	0...4 bar
Diamètre nominal	1,2 mm
Débit nominal 1 -> 2	50 NI/min
Tuyau de raccordement à l'alimentation	2 × 8 × 1
Tuyau de raccordement de travail	4 × 1
Type d'électrovanne	3/2 voies
Fonction de commutation	NC

Contact à ouverture PNP

Schéma de raccordement N°

809

Panneau de commande N°

OP1

Référence connectique appropriée

2 | 2s

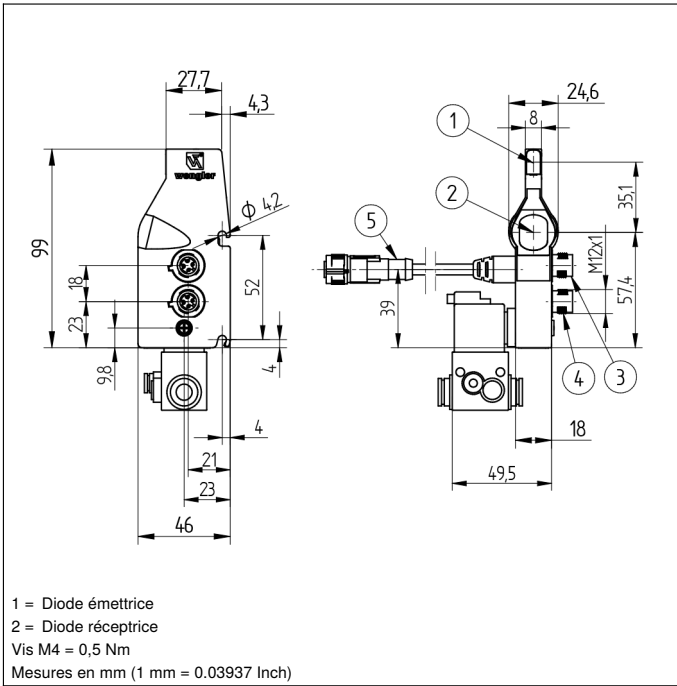
Fixation appropriée

421

Produits complémentaires

Adaptateur OPT70N, OPT70S, OPT70P

Fixation rapide ZPTX001



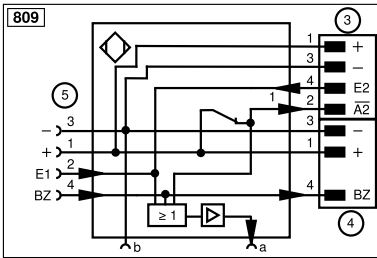
Panneau

OP1



05 = Réglage de la distance

30 = Signalisation de commutation / Signalisation de l'encreusement

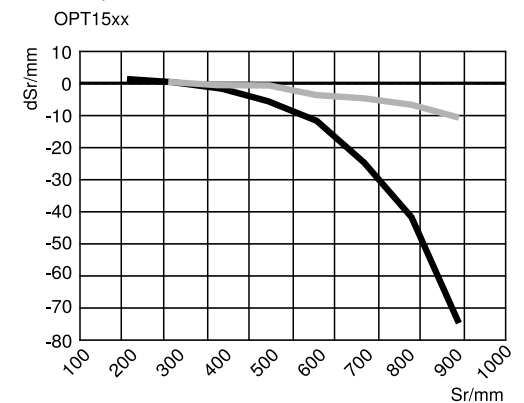


Légende

+	Tension d'alimentation +	nc	N'est pas branché	EN _{BNS422}	Codeur B/B̄ (TTL)
-	Tension d'alimentation 0 V	U	Entrée test	ENA	Codeur A
~	Tension d'alimentation (Tension alternative)	Ü	Entrée test inverse	EN _B	Codeur B
A	Sortie de commutation Fermeture (NO)	W	Entrée Trigger	AMIN	Sortie numérique MIN
Ā	Sortie de commutation Ouverture (NC)	W-	Masse pour entrée trigger	AMAX	Sortie numérique MAX
V	Sortie encreusement / Sortie défaut (NO)	O	Sortie analogique	Aok	Sortie numérique OK
V̄	Sortie encreusement / Sortie défaut (NC)	O-	Masse pour sortie analogique	SY In	Synchronisation In
E	Entrée (analogique ou digitale)	BZ	Extraction par bloc	SY OUT	Synchronisation OUT
T	Entrée apprentissage	Amv	Sortie de l'électrovanne	OLT	Sortie intensité lumineuse
Z	Temporisation (activation)	a	Sortie commande électrovanne +	M	Maintenance
S	Blindage	b	Sortie commande électrovanne 0 V	rsv	Réservé
RxD	Réception de données Interface	SY	Synchronisation	Couleurs des fils suivant norme DIN IEC 60757	
TxD	Émission de données Interface	SY-	Masse pour synchronisation	BK	noir
RDY	Prêt	E+	Réception	BN	brun
GND	Masse	S+	Émission	RD	rouge
CL	Cadence	±	Terre	OG	orange
E/A	Entrée / Sortie programmable	SnR	Réduction distance de commutation	YE	jaune
IO-Link		Rx+/-	Réception de données Ethernet	GN	vert
PoE	Power over Ethernet	Tx+/-	Émission de données Ethernet	BU	bleu
IN	Entrée de sécurité	Bus	Interfaces-Bus A(+) / B(-)	VT	violet
OSSD	Sortie sécurité	La	Lumière émettrice désactivable	GY	gris
Signal	Sortie de signal	Mag	Commande magnétique	WH	blanc
BI_D+/-	Ligne données bidirect.Gigabit Ethernet (A-D)	RES	Confirmation	PK	rose
ENo RS422	Codeur, impulsion, 0 / 0̄ (TTL)	EDM	Contrôle d'efficacité	GNYE	vert jaune
PT	Résistance de mesure en platine	EN _{ARS422}	Codeur A/Ā (TTL)		

Divergence : distance de commutation

Caractéristique de mesure sur blanc, 90 % rémission



Sr = Distance de commutation

dSr = Dérive

— Noir 6 % rémission

— Gris 18 % rémission

