

# 漫反射传感器

滚轴输送系统专用

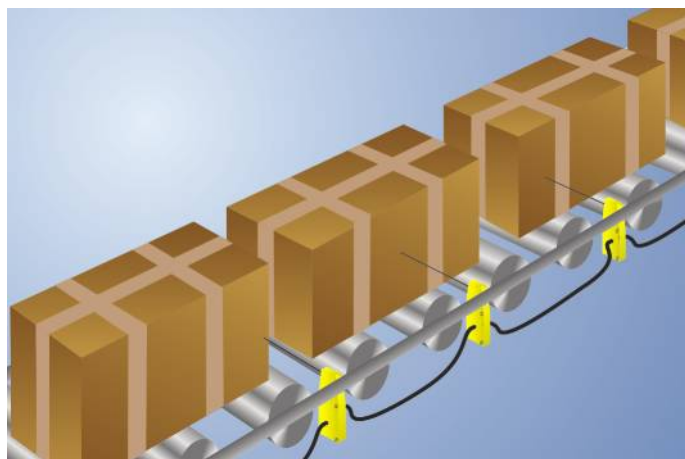
## OPT104

订货号



- 全铸型
- 具有刻度的操作距离调整器
- 内置式逻辑电路
- 电子背景消隐功能

这种传感器专为辊子输送设备中的使用而设计。基于其结构样式，可以安装在输送平面以下、两根辊子之间。由此免受机械损伤。



### 技术数据

#### 光学数据

探测范围	550 mm
最小操作距离调整器	220...270 mm
平均操作距离调整器	320...400 mm
最大操作距离调整器	550...630 mm
切换迟滞	< 15 %
光线类型	红外线
波长	880 nm
使用寿命(Tu = +25 °C)	100000 h
风险组(EN 62471)	1
最大允许的外部光线	10000 Lux
张角	5 °

#### 电气数据

供电电压	18...30 V DC
传感器电流消耗(Ub = 24 V)	< 30 mA
切换频率	100 Hz
响应时间	5 ms
温度偏差	< 10 %
温度范围	-15...50 °C
转换输出端数量	1
切换输出端压降	< 0,8 V
PNP切换输出端切换电流	200 mA
抗短路	是
反极性保护	是
防过载	是
逻辑电路	是
单独输出	是
整组输出	是
电磁阀	是
防护类别	III

#### 机械数据

调整方式	电位计
外壳材料	塑料
全铸型	是
防护等级	IP65
接口类型	M12 × 1 ; 4针
电缆长度	88 cm

#### 电磁阀

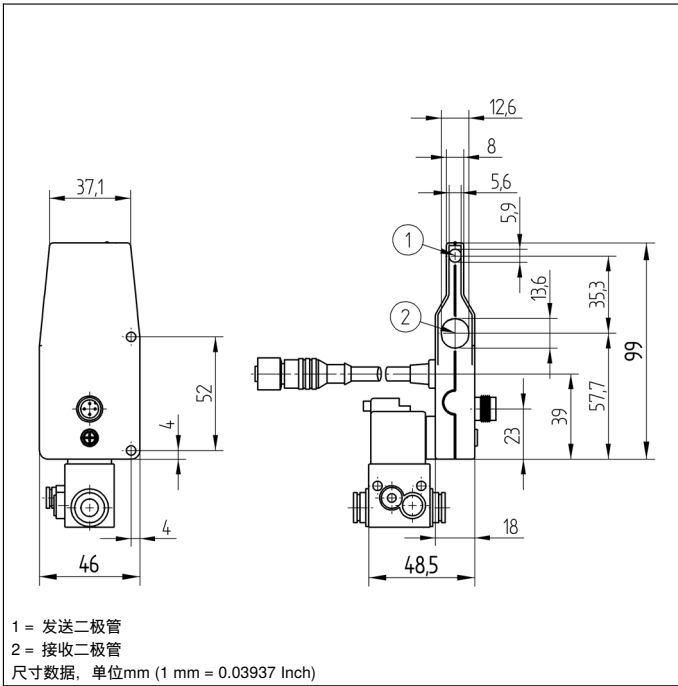
阀号	K04
阀供电电压	19,2...28,8 V
阀电流消耗	86 mA
工作压力	4...7 bar
额定宽度	0,8 mm
额定流量1 -> 2	20 NI/min
额定流量2 -> 3	100 NI/min
管道输送接口	2 × 8 × 1
管道工作接口	4 × 1
阀功能	二位三通
切换功能	NC

PNP常闭触点

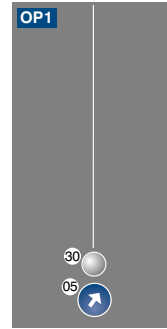
接线图编号	714
操作面板编号	OP1
适当的连接技术编号	2   2s
适当的紧固技术编号	420

### 补充的产品

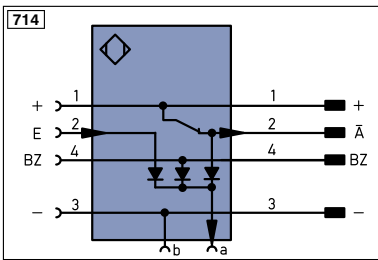
插件OPT70N、OPT70S、OPT70P



### 操作面板



05 = 操作距离调整器  
 30 = 切换状态指示器/污染信息

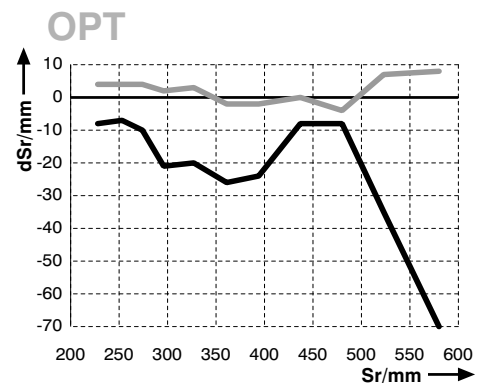


### Legend

+	Supply Voltage +	PT	Platinum measuring resistor	ENa	Encoder A
-	Supply Voltage 0 V	nc	not connected	ENb	Encoder B
~	Supply Voltage (AC Voltage)	U	Test Input	AMin	Digital output MIN
A	Switching Output (NO)	U	Test Input inverted	AMax	Digital output MAX
Ā	Switching Output (NC)	W	Trigger Input	Aok	Digital output OK
V	Contamination/Error Output (NO)	O	Analog Output	SY In	Synchronization In
ȳ	Contamination/Error Output (NC)	O-	Ground for the Analog Output	SY OUT	Synchronization OUT
E	Input (analog or digital)	BZ	Block Discharge	Out	Brightness output
T	Teach Input	AMV	Valve Output	Wire Colors according to DIN IEC 757	
Z	Time Delay (activation)	a	Valve Control Output +		
S	Shielding	b	Valve Control Output 0 V	BK	Black
RxD	Interface Receive Path	SY	Synchronization	BN	Brown
TxD	Interface Send Path	E+	Receiver-Line	RD	Red
RDY	Ready	S+	Emitter-Line	OG	Orange
GND	Ground	±	Grounding	YE	Yellow
CL	Clock	SrR	Switching Distance Reduction	GN	Green
E/A	Output/Input programmable	Rx+/-	Ethernet Receive Path	BU	Blue
	IO-Link	Tx+/-	Ethernet Send Path	VT	Violet
PoE	Power over Ethernet	Exa	Interfaces-Bus A(+)/B(-)	GY	Grey
IN	Safety Input	Mag	Magnet activation	WH	White
OSSD	Safety Output	RES	Input confirmation	PK	Pink
Signal	Signal Output	EDM	Contacting Monitoring	GNYE	Green Yellow
M	Maintenance				

### 操作距离偏差

典型特征线, 基于柯达白色相纸90%



Pot. = 电位计位置  
 dSr = 操作距离变化

— 黑色6%  
 - - - 灰度18%

