

# 激光测距传感器

三角测量

## P3PC303

订货号

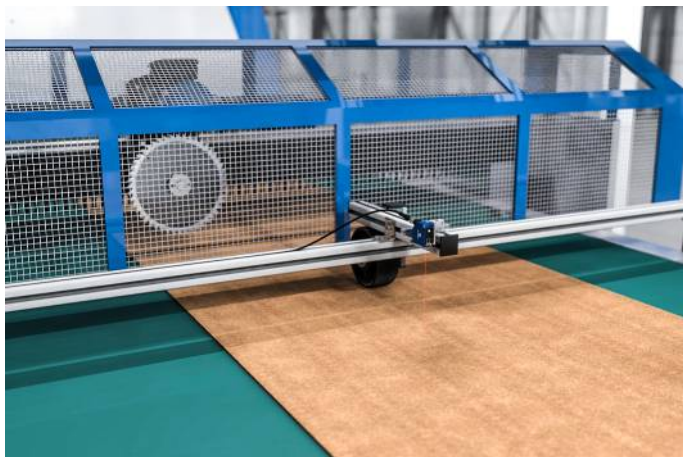
inspect  
award 2024



- 不受材料、色彩和亮度影响的切换点
- 最坚固的铝质外壳
- 直观的操作方式
- 集成式跳跃检测

这些激光测距传感器采用精细的红光光束和高分辨率的CMOS

阵列。它们通过三角测量原理测量传感器与物体之间的距离。由于集成了 TripleA 技术，传感器精度高、耐高温性强，材料彼此不受影响。因此，即使物体材质、颜色和形状不同，且光线和温度存在波动，也能提供准确的结果。直观的操作方式方便了调试，并使传感器成为灵活的多面手。

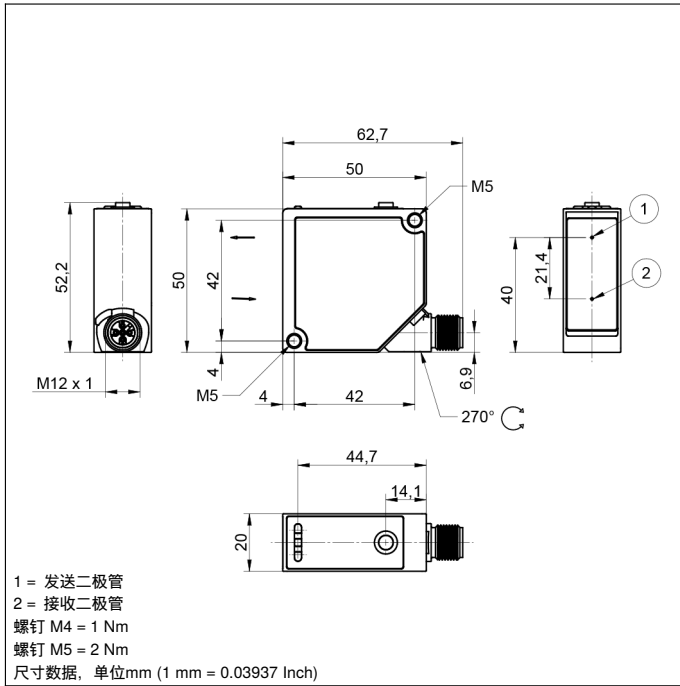


### 技术数据

光学数据	
工作范围	60...660 mm
设置范围	60...660 mm
最大可重复性	550 $\mu\text{m}$
可重复性 $1\sigma$	30 $\mu\text{m}$
线性偏差	900 $\mu\text{m}$
切换滞后	< 0,5 %
光线类型	激光 (红)
波长	655 nm
使用寿命 ( $T_u = +25\text{ }^\circ\text{C}$ )	100000 h
激光等级 (EN 60825-1)	1
最大允许的外来光线	20000 Lux
光斑直径	参见表 1
电气数据	
供电电压	18...30 V DC
电流消耗 ( $U_b = 24\text{ V}$ )	< 50 mA
切换频率	650 Hz
响应时间	< 0,5 ms
温度偏差	< 50 $\mu\text{m}/\text{K}$
温度范围	-30...60 $^\circ\text{C}$
切换输出端数量	2
切换输出端压降	< 1,5 V
切换输出端开关电流	100 mA
抗短路	是
反极性保护	是
防过载	是
接口	IO-Link V1.1
IO-Link版本	1.1
IO-Link 传输速度	COM3
防护等级	III
FDA 登录编号	2310674-000
机械数据	
设置方式	示教
外壳材料	ABS 塑料
外壳材料	铝, 阳极氧化
防护等级	IP67
连接方式	M12 x 1 ; 5针
透镜盖	塑料, PMMA
安全技术数据	
MTTFd (EN ISO 13849-1)	720,35 a
PNP常闭触点, 常开触点 (antivalent)	●
IO-Link	●
接线图编号	243
操作面板编号	X5
适当的连接技术编号	2   35
适当的紧固技术编号	380

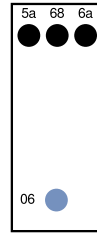
### 补充的产品

IO-Link 主站
软件
防护片

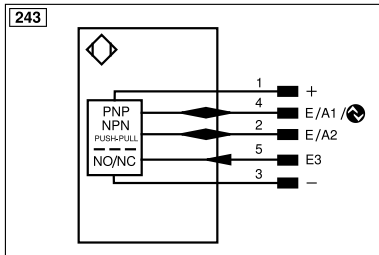


## 操作面板

X5



06 = 示教键  
 5a = 切换状态指示器 A1  
 6a = 电源 LED  
 6a = 切换状态指示器 A2



符号注解			
+	电源电压 +	nc	未连接
-	电源电压 0 V	U	测试输入端
~	电源电压 (交流电压)	Ū	测试输入端 反向
A	切换输出端常开触点 (NO)	W	触发输入端
Ā	切换输出端常闭触点 (NC)	W-	参考接地/触发输入端
V	污染/故障输出端 (NO)	O	模拟输出端
ȳ	污染/故障输出端 (NC)	O-	参考接地/模拟输出端
E	模拟或数字输入端	BZ	整组输出
T	示教输入端	Amv	电磁阀/电机输出端
Z	时间延迟 (启用)	a	阀控制器输出端 +
S	屏蔽	b	阀控制器输出端 0 V
RxD	接收线接口	SY	同步
TxD	发送线接口	SY-	参考接地/同步
RDY	准备就绪	E+	接收线
GND	接地	S+	发送线
CL	节拍	±	接地
E/A	输入端/输出端可以设定	SnR	操作距离缩小
IO-Link	IO-Link	Rx+/-	以太网接收线
PoE	以太网电源	Tx+/-	以太网发送线
IN	安全输入端	Bus	总线接口 A(+)/B(-)
OSSD	安全输出端	La	可关断的发送光
Signal	信号输出端	Mag	电磁控制
BI_D+/-	以太网千兆双向. 数据线 (A-D)	RES	操作输入端
ENo RS422	编码器 0 脉冲 0/0 (TTL) plus 0/0 (TTL)	EDM	接触监控
PT	印刷板测量电阻	ENAR5422	编码器 A/Ā (TTL)
		ENBR5422	编码器 B/Ī (TTL)
		ENA	编码器 A
		ENb	编码器 B
		AMIN	数字输出端 MIN
		AMAX	数字输出端 MAX
		Aok	数字输出端 OK
		SY In	同步 In
		SY OUT	同步 OUT
		OLT	光强度输出端
		M	维护
		rsv	预留
			芯线按 DIN IEC 60757
		BK	黑色
		BN	棕色
		RD	红色
		OG	橘黄色
		YE	黄色
		GN	绿色
		BU	蓝色
		VT	紫色
		GY	灰色
		WH	白色
		PK	粉红色
		GNYE	黄绿色

表1

工作距离	60 mm	360 mm	660 mm
光斑直径	1,5 mm	1 mm	0,5 mm

