

Unité de traitement de sécurité pour barrage optique de sécurité

SS2-00VA000R4



- **Connection de 1 à 4 barrages**
- **Sorties-relais de sécurité libres de potentiel**
- **Surveillance de relais de sécurité externes**

L'unité contrôle de 1 à 4 barrages de sécurité de manière à ce que l'interruption d'au moins un des faisceaux provoque la commutation instantanée de la sortie de sécurité.



Caractéristiques électroniques

Tension d'alimentation	24 V DC
Consommation de courant ($U_b = 24$ V)	< 125 mA
Temps de réponse	< 80 ms
Plage de températures	-30...55 °C
Température de stockage	-30...70 °C
Sortie sécurité	Dynamique
Nombre de sorties sécurité (OSSDs)	2
Chute de tension sortie TOR	< 3 V
Courant commuté PNP sortie TOR	< 100 mA
Courant commuté par le relais (250 VAC)	2 A
Protection contre les inversions de polarité	oui

Caractéristiques mécaniques

Boîtier en matière	Plastique, PA
Indice de protection	IP20
Mode de raccordement	Borne à vis (enfichable)

Données techniques de sécurité

Catégorie de sécurité (EN ISO 13849-1)	2
Performance Level (EN ISO 13849-1)	PL c
PFHD	$3,16 \times E-7$ 1/h *
Durée d'utilisation TM (EN ISO 13849-1)	20 a
Niveau de sécurité intégrée (EN 61508)	SIL 1

Fonction

Blocage du redémarrage	oui
Contrôle des contacteurs	oui

Tableau de raccordement N°

36

Panneau de commande N°

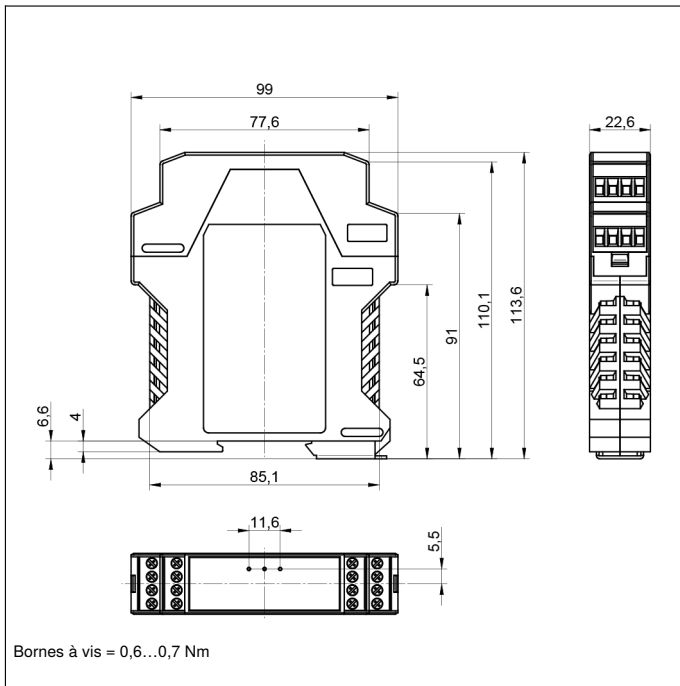
S8

* PFHD pour commande avec 4 S1Nx002

Produits complémentaires

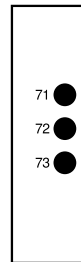
Barrages optiques S1Nx002

Logiciel



Panneau

S8



- 71 = Canal 1
- 72 = Canal 2 / Signalisation de la sortie défaut
- 73 = OSSD / Diagnose