

Sensore di distanza laser a triangolazione

P3PC321

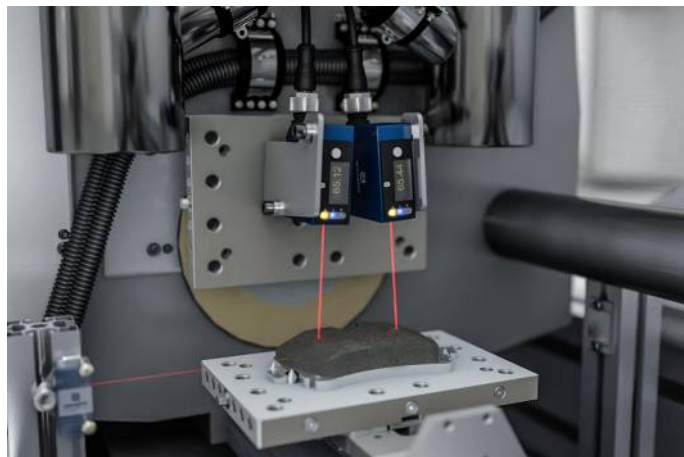
Numero d'ordinazione

inspect
award 2024



- 2 uscite di commutazione reciprocamente indipendenti
- Concetto operativo intuitivo
- Punto di commutazione indipendente dal colore e dalla lucentezza del materiale
- Rilevamento integrato dei salti
- Robusta custodia in alluminio

Questi sensori di distanza laser funzionano con un sottile raggio di luce rossa e una riga CMOS ad alta risoluzione. Rilevano la distanza tra sensore e oggetto tramite il principio della triangolazione. Grazie alla tecnologia TripleA integrata, i sensori offrono elevata precisione, stabilità della temperatura e indipendenza dei materiali. In questo modo forniscono risultati accurati anche in presenza di oggetti di materiali, colori e forme diversi, nonché in presenza di condizioni di luce e temperatura variabili. Le impostazioni vengono effettuate tramite il display OLED ben leggibile o tramite l'app weCon tramite Bluetooth.



Dati tecnici

Dati ottici

Campo di lavoro	60...660 mm
Campo di regolazione	60...660 mm
Riproducibilità massima	550 μ m
Riproducibilità 1 Sigma	30 μ m
Differenza di linearità	900 μ m
Isteresi di commutazione	< 0,5 %
Tipo di luce	Laser (rosso)
Lunghezza d'onda	655 nm
Vita media (Tu = +25 °C)	100000 h
Classe laser (EN 60825-1)	1
Livello luce estranea	20000 Lux
Diametro punto luce	vedere tabella 1

Dati elettrici

Tensione di alimentazione	18...30 V DC
Assorbimento di corrente (Ub = 24 V)	< 60 mA
Frequenza di commutazione	650 Hz
Tempo di risposta	< 0,5 ms
Deriva termica	< 50 μ m/K
Fascia temperatura	-30...60 °C
Numero uscite di commutazione	2
Caduta di tensione uscita di commutazione	< 1,5 V
Max. corrente di commutazione	100 mA
Protezione contro i cortocircuiti	sì
Protezione all'inversione di polarità	sì
Protezione al sovraccarico	sì
Interfaccia	IO-Link V1.1
Velocità di trasmissione IO-Link	COM3
Classe di protezione	III
Numero accessione FDA	2310698-000

Dati meccanici

Tipo di regolazione	Menu (OLED)/Bluetooth
Materiale custodia	Alluminio, anodizzato
Materiale custodia	Plastica ABS
Grado di protezione	IP67
Tipo di connessione	M12 x 1; 5-pin
Protezione dell'ottica	Plastica, PMMA

Dati tecnici di sicurezza

MTTFd (EN ISO 13849-1)	428,06 a
PNP contatto aperto	●
IO-Link	●
Schema elettrico nr.	243
Pannello n.	X7
Nr. dei connettori idonea	2 35
Nr. della tecnica di fissaggio idonea	380

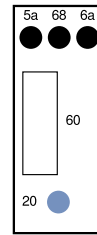
La luminosità del display può diminuire con l'aumentare della vita media. Ciò non influisce sul funzionamento del sensore.

Prodotti aggiuntivi

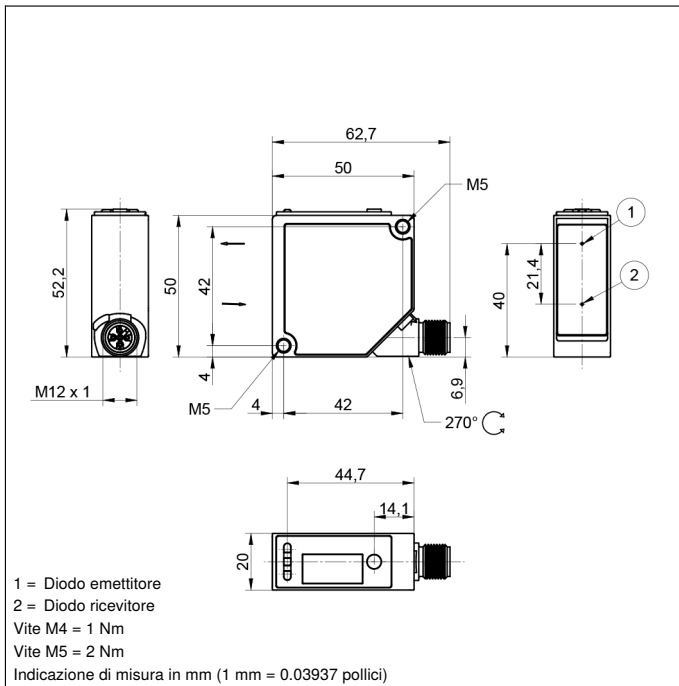
IO-Link master	
Software	
Vetro di protezione	

Pannello di controllo

X7

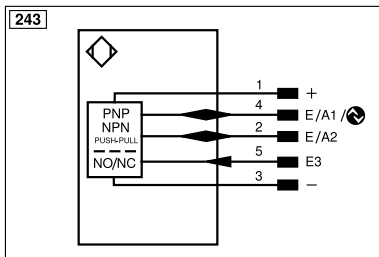


- 20 = Tasto Enter
- 5a = indicatore stato di commutazione A1
- 60 = Display
- 68 = LED di alimentazione
- 6a = indicatore stato di commutazione A2



- 1 = Diodo emettitore
- 2 = Diodo ricevitore
- Vite M4 = 1 Nm
- Vite M5 = 2 Nm

Indicazione di misura in mm (1 mm = 0.03937 pollici)



Indice					
+	Alimentazione +	nc	Non collegato	EN _{BRS422}	Encoder B/B̄ (TTL)
-	Alimentazione 0 V	U	Ingresso test	ENA	Encoder A
~	Alimentazione AC	Ü	Ingresso test inverso	EN _B	Encoder B
A	Uscita (NO)	W	Ingresso trigger	AMIN	Uscita digitale MIN
Ā	Uscita (NC)	W-	Terra per ingresso trigger	AMAX	Uscita digitale MAX
V	Antibrattamento/errore (NO)	O	Uscita analogica	Ack	Uscita digitale OK
ȳ	Antibrattamento/errore (NC)	O-	Terra per uscita analogica	SY In	Sincronizzazione In
E	Ingresso digitale/analogico	BZ	Estrazione a blocchi	SY OUT	Sincronizzazione OUT
T	Ingresso Teach	Amv	Valvola uscita	OLT	Uscita luminosità
Z	Tempo di ritardo	a	Valvola uscita +	M	Manutenzione
S	Schermo	b	Valvola uscita 0 V	rsv	Riservata
RxD	Interfaccia ricezione	SY	Sincronizzazione	Colori cavi secondo IEC 60757	
TxD	Interfaccia emissione	SY-	Terra per sincronizzazione	BK	Nero
RDY	Pronto	E+	Ricevitore-Linea	BN	Marrone
GND	Massa	S+	Emettitore-Linea	RD	Rosso
CL	Clock	≠	Terra	OG	Arancione
E/A	Entrata/Uscita programmabile	SnR	Riduzione della distanza di lavoro	YE	Giallo
	IO-Link	Rx+/-	Ethernet ricezione	GN	Verde
PoE	Power over Ethernet	Tx+/-	Ethernet emissione	BU	Bleu
IN	Ingresso di sicurezza	Bus	Interfaccia-Bus A(+)/B(-)	VT	Viola
OSSD	Uscita di sicurezza	La	Luce emettitore disinseribile	GY	Grigio
Signal	Uscita del segnale	Mag	Comando magnetico	WH	Bianco
BI_D+/-	GbE bidirezionale. Linea dati (A-D)	RES	Ingresso conferma	PK	Rosa
EN _o RS422	Encoder 0-Impuls 0/0̄ (TTL)	EDM	Monitoraggio contatti	GNYE	Verde Giallo
PT	Resistore di precisione in platino	EN _A RS422	Encoder A/Ā (TTL)		

Tabella 1

Distanza di lavoro	60 mm	360 mm	660 mm
Diametro punto luce	1,5 mm	1 mm	0,5 mm

