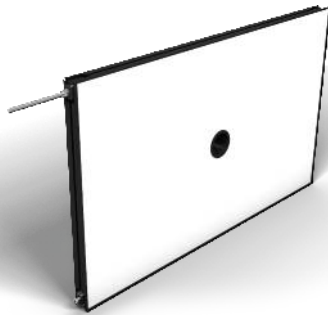


# Flache Dom-Beleuchtung

Rotlicht, 1000 × 600 mm

## LFDR906

Bestellnummer



- Einfache und flexible Montage
- Hohe Homogenität
- Keine externe Steuerung erforderlich
- Leistungsstark: hohe Intensität auch im Dauerbetrieb

Die flachen Dom-Beleuchtungen der LFD-Serie sind hochdiffuse Leuchten mit Kameraanschluss. Aufgrund des intensiven Lichtstroms und der hohen Homogenität eignen sie sich perfekt für großflächige Anwendungen wie z. B. robotergestütztes Pick-and-Place. Sie können im Dauerbetrieb betrieben oder im Stroboskopmodus über PNP- oder NPN-Eingänge mit der Machine Vision Camera synchronisiert werden. Die Beleuchtung zeichnet sich durch ihre schmalen Ränder (4 mm) und der einfachen Montage durch die T-Nut-Befestigung und dem Ankerpunkt rund um das Gehäuse aus. Kameras können ganz einfach auf der Rückseite der Beleuchtung angekoppelt werden.

### Technische Daten

#### Optische Daten

Lichtart	Rotlicht
Wellenlänge	630 nm
Lichtleistung Rotlicht	144 W/m <sup>2</sup>

#### Elektrische Daten

Versorgungsspannung	21,6...26,4 V DC
Leistung	338,4 W
Stromaufnahme Dauerbetrieb (U <sub>b</sub> = 24 V)	14,1 A
Anstiegszeit	15 µs
Abfallzeit	10 µs
Eingangssignal	PNP/NPN
Temperaturbereich	-10...40 °C
Lagertemperatur	-20...60 °C
Kurzschlussfest	ja
Verpolungssicher	ja
Überlastsicher	ja
Schutzklasse	III
Dimmen	0...10 V ± 100...30%
Overdrive	nein

#### Mechanische Daten

Leuchtfeldlänge (L)	1000 mm
Leuchtfeldbreite (W)	600 mm
Leuchtfeld	1000 × 600 mm
Gehäusematerial	Aluminium, eloxiert
Gehäusematerial	Kunststoff, ABS/GF
Schutzart	IP50
UL Enclosure Type	1
Optikabdeckung	Kunststoff, PMMA
Anschlussart	M12 × 1; 5-polig
Max. Kabellänge	10 m
Innendurchmesser Kameraöffnung	65 mm

#### Funktion

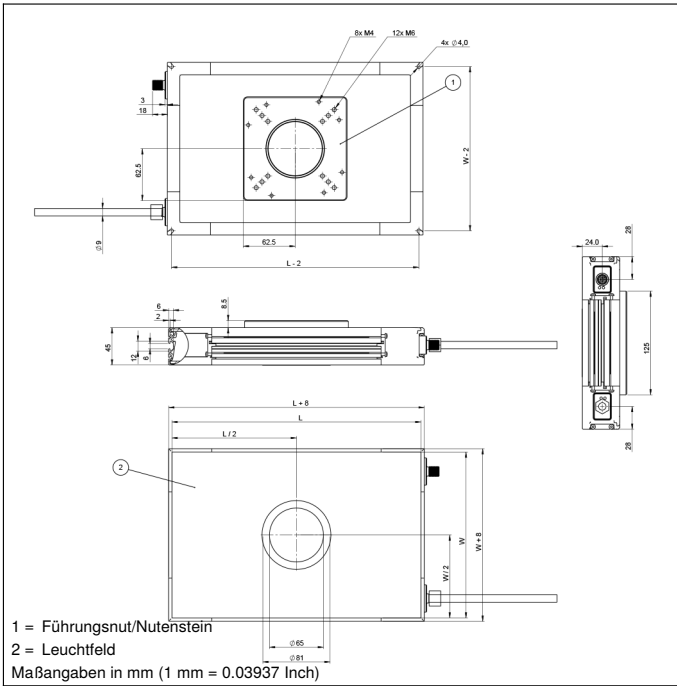
Betriebsarten	Dauerbetrieb, Blitzbetrieb
Anschlussbild-Nr.	007
Bedienfeld-Nr.	T16
Passende Befestigungstechnik-Nr.	926

### Ergänzende Produkte

Verbindungskabel ZC4G003
Verbindungskabel ZDCG004
Verbindungskabel ZDCG005

## Bedienfeld

**T16**

 68 = Power LED  
 9b = Strobe-Modus Anzeige


Symboleklärung					
+	Versorgungsspannung +	nc	Nicht angeschlossen	EN <sub>BR3422</sub>	Encoder B/Ĕ (TTL)
-	Versorgungsspannung 0 V	U	Testeingang	ENA	Encoder A
~	Versorgungsspannung (Wechselspannung)	Ü	Testeingang invertiert	EN <sub>b</sub>	Encoder B
A	Schaltausgang Schließer (NO)	W	Triggereingang	AMIN	Digitalausgang MIN
Ā	Schaltausgang Öffner (NC)	W-	Bezugsmasse/Triggereingang	AMAX	Digitalausgang MAX
V	Verschmutzungs-/Fehlerausgang (NO)	O	Analogausgang	AOK	Digitalausgang OK
ȳ	Verschmutzungs-/Fehlerausgang (NC)	O-	Bezugsmasse/Analogausgang	SY In	Synchronisation In
E	Eingang analog oder digital	BZ	Blockabzug	SY OUT	Synchronisation OUT
T	Teach-in-Eingang	Amv	Ausgang Magnetventil/Motor	OLT	Lichtstärkeausgang
Z	Zeitverzögerung (Aktivierung)	a	Ausgang Ventilsteuerung +	M	Wartung
S	Schirm	b	Ausgang Ventilsteuerung 0 V	rsv	Reserviert
RxD	Schnittstelle Empfangsleitung	SY	Synchronisation	Adernfarben nach IEC 60757	
TxD	Schnittstelle Sendeleitung	SY-	Bezugsmasse/Synchronisation	BK	schwarz
RDY	Bereit	E+	Empfängerleitung	BN	braun
GND	Masse	S+	Sendeleitung	RD	rot
CL	Takt	±	Erdung	OG	orange
E/A	Eingang/Ausgang programmierbar	SnR	Schaltabstandsreduzierung	YE	gelb
	IO-Link	Rx+/-	Ethernet Empfangsleitung	GN	grün
PoE	Power over Ethernet	Tx+/-	Ethernet Sendeleitung	BU	blau
IN	Sicherheitsingang	Bus	Schnittstellen-Bus A(+)/B(-)	VT	violett
OSSD	Sicherheitsausgang	La	Sendelicht abschaltbar	GY	grau
Signal	Signalausgang	Mag	Magnetansteuerung	WH	weiß
BI_D+/-	Ethernet Gigabit bidirekt. Datenleitung (A-D)	RES	Bestätigungseingang	PK	rosa
EN <sub>o</sub> RS422	Encoder 0-Impuls 0/Ĕ (TTL)	EDM	Schützkontrolle	GNYE	grüngelb
PT	Platin-Messwiderstand	EN <sub>AR3422</sub>	Encoder A/Ā (TTL)		