

Lazer mesafe sensörü ToF

P1PX208

Sipariş numarası

der wintec.



- Analog çıkış 4...20 mA
- Geniş çalışma aralığı ve DS teknolojisi sayesinde hassas algılama
- Kolay kullanım için grafiksel ekran

Bu sensörler, lazer sınıfı 1 ve reflektör/reflektif folyo ile gönder-al süresi ölçümü prensibine göre çalışır. "Dynamic Sensitivity" (DS) teknolojisine sahip wintec, çok zayıf sinyaller için bile eşsiz bir sinyal alışı hassasiyeti sağlar. Bu sayede sensörler 100 m'ye kadar çok geniş bir çalışma aralığına sahiptir. wintec ayrıca, örneğin ortam ışığı veya kirlilik gibi rahatsız edici ortam koşullarında da son derece güvenilir şekilde çalışır. Ayrıca, kapsamlı koşul izleme fonksiyonları öngörüye dayalı bir bakım ve sorunsuz çalışma sağlar. Ayarlar, kolay okunabilen OLED ekran veya Bluetooth üzerinden weCon uygulaması üzerinden yapılır.



Teknik Veriler

Optik veriler

Çalışma aralığı	200...100000 mm
Ölçüm aralığı	200...100000 mm
Referans reflektör / reflektif folyo	ZRAF08K01
Azami tekrarlanabilirlik	20 mm*
Doğrusallık sapması	50 mm*
Işık türü	Lazer (kırmızı)
Dalga boyu	660 nm
Kullanım ömrü (Tu = +25 °C)	100000 h
Lazer sınıfı (EN 60825-1)	1
Işıma uzaklaşması	< 2 mrad
Müsaade edilen maks. harici ışık	25000 Lux
Işık noktası çapı	Bkz. tablo 1
Reflektör gerekli	Evet

Elektriksel veriler

Besleme gerilimi	18...30 V DC
Güç tüketimi (Ub = 24 V)	< 60 mA
Ölçüm hızı	50 /s*
Ölçüm hızı (maks.)	100 /s*
Sıcaklık kayması	< 0,4 mm/K
Sıcaklık aralığı	-40...50 °C**
Analog çıkış	4...20 mA
Kısa devre korumalı	Evet
Ters kutup korumalı	Evet
Aşırı yük korumalı	Evet
Arayüz	IO-Link V1.1.3
IO-Link aktarım hızı	COM3
Koruma sınıfı	III
FDA Accession Number	2412451-000

Mekanik veriler

Ayar türü	Menü (OLED)
Gövde malzemesi	Plastik, ABS
Optik kapak	Plastik, PMMA
Koruma sınıfı	IP67
Koruma sınıfı	IP68
Bağlantı türü	M12 x 1; 5 pin'li

Emniyet teknolojisine ilişkin veriler

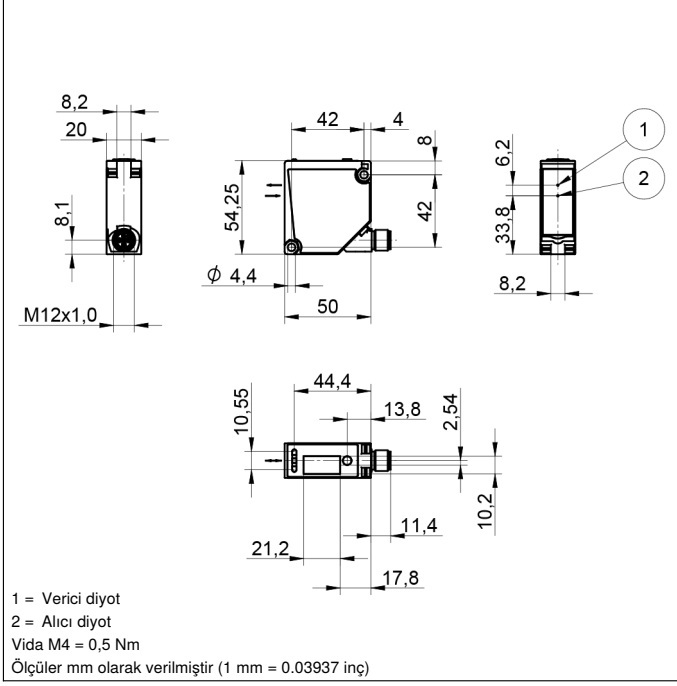
MTTFd (EN ISO 13849-1)	353,85 a
PNP NO	●
Analog çıkış	●
IO-Link	●
Bağlantı şeması no.	242
Kumanda panosu no.	X6
Uygun bağlantı teknoloji no.	2 35
Uygun sabitleme teknoloji no.	380

* Moda bağlıdır, bkz. Tablo 2

** Maks. 10.000 lüks ortam ışığı ve analog çıkışta min. 500 Ohm yük ile

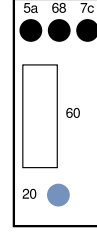
Tamamlayıcı ürünler

IO-Link Master
Koruyucu cam
Reflektör, reflektif folyo
Yazılım

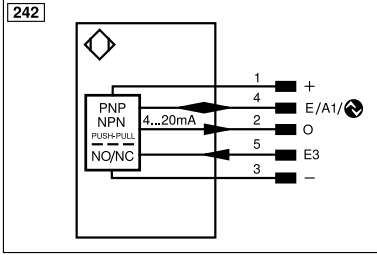


Kumanda panosu

X6



- 20 = Enter tuşu
5a = Anahtarlama durumu göstergesi A1
60 = Gösterge
68 = Güç LED'i
7c = Analog çıkış O göstergesi



Legend					
+	Supply Voltage +	nc	Not connected	ENBRS422	Encoder B/Ā (TTL)
-	Supply Voltage 0 V	U	Test Input	ENA	Encoder A
~	Supply Voltage (AC Voltage)	Ū	Test Input inverted	ENb	Encoder B
A	Switching Output (NO)	W	Trigger Input	AMIN	Digital output MIN
Ā	Switching Output (NC)	W-	Ground for the Trigger Input	AMAX	Digital output MAX
V	Contamination/Error Output (NO)	O	Analog Output	AOK	Digital output OK
Ū	Contamination/Error Output (NC)	O-	Ground for the Analog Output	SY In	Synchronization In
E	Input (analog or digital)	BZ	Block Discharge	SY OUT	Synchronization OUT
T	Teach Input	Amv	Valve Output	OLT	Brightness output
Z	Time Delay (activation)	a	Valve Control Output +	M	Maintenance
S	Shielding	b	Valve Control Output 0 V	rsv	Reserved
RxD	Interface Receive Path	SY	Synchronization	Wire Colors according to DIN IEC 60757	
TxD	Interface Send Path	SY-	Ground for the Synchronization	BK	Black
RDY	Ready	E+	Receiver-Line	BN	Brown
GND	Ground	S+	Emitter-Line	RD	Red
CL	Clock	±	Grounding	OG	Orange
E/A	Output/Input programmable	SnR	Switching Distance Reduction	YE	Yellow
IO-Link	IO-Link	Rx+/-	Ethernet Receive Path	GN	Green
PoE	Power over Ethernet	Tx+/-	Ethernet Send Path	BU	Blue
IN	Safety Input	Bus	Interfaces-Bus A(+)/B(-)	VT	Violet
OSSD	Safety Output	La	Emitted Light disengageable	GY	Grey
Signal	Signal Output	Mag	Magnet activation	WH	White
BI_D+/-	Ethernet Gigabit bidirect. data line (A-D)	RES	Input confirmation	PK	Pink
ENo RS422	Encoder 0-pulse 0/0 (TTL)	EDM	Contact Monitoring	GNYE	Green/Yellow
PT	Platinum measuring resistor	ENARS422	Encoder A/Ā (TTL)		

Tablo 1

Algılama mesafesi	0 m	50 m	100 m
Işık noktası çapı	5 mm	< 100 mm	< 200 mm

Müsaade edilen reflektör uzaklığı

Reflektör tipi, montaj mesafesi

RQ100BA	0,2...50 m	RF5050	0,2...25 m
RE6151BM	0,2...20 m	ZRAF07K01	0,2...75 m
RF505	0,2...75 m	ZRAF08K01	0,2...100 m
RF508	0,2...25 m	ZRDF03K01	0,2...25 m
RF258	0,2...20 m	ZRDF10K01	0,2...50 m
RF100100	0,2...50 m		

