

# Lazer mesafe sensörü

ToF

## P1PX201

Sipariş numarası

der wintec.



- Birbirinden bağımsız 2 anahtarlama çıkışı
- Bluetooth ile kablosuz ayarlar
- Geniş çalışma aralığı ve DS teknolojisi sayesinde hassas algılamaya
- Karşılıklı bir etkileşim söz konusu değildir
- Kolay kullanım için grafiksel ekran

Bu sensörler, lazer sınıfı 1 ve reflektör/reflektif folyo ile gönder-al süresi ölçümü prensibine göre çalışır. "Dynamic Sensitivity" (DS) teknolojisine sahip wintec, çok zayıf sinyaller için bile eşsiz bir sinyal alışı hassasiyeti sağlar. Bu sayede sensörler 100 m'ye kadar çok geniş bir çalışma aralığına sahiptir. wintec ayrıca, örneğin ortam ışığı veya kirlilik gibi rahatsız edici ortam koşullarında da son derece güvenilir şekilde çalışır. Ayrıca, kapsamlı koşul izleme fonksiyonları öngörüye dayalı bir bakım ve sorunsuz çalışma sağlar. Ayarlar, kolay okunabilen OLED ekran veya Bluetooth üzerinden weCon uygulaması üzerinden yapılır.



### Teknik Veriler

#### Optik veriler

Çalışma aralığı	200...100000 mm
Ayar aralığı	200...100000 mm
Referans reflektör / reflektif folyo	ZRAF08K01
Azami tekrarlanabilirlik	20 mm*
Doğrusallık sapması	50 mm*
Anahtarlama histerezi	< 50 mm
Işık türü	Lazer (kırmızı)
Dalga boyu	660 nm
Kullanım ömrü (Tu = +25 °C)	100000 h
Lazer sınıfı (EN 60825-1)	1
Işıma uzaklaşması	< 2 mrad
Müsaade edilen maks. harici ışık	25000 Lux
Işık noktası çapı	Bkz. tablo 1
Reflektör gerekli	Evet

#### Elektriksel veriler

Besleme gerilimi	18...30 V DC
Güç tüketimi (Ub = 24 V)	< 60 mA
Anahtarlama frekansı	25 Hz*
Anahtarlama frekansı (maks.)	50 Hz*
Tepki süresi	30 ms *
Tepki süresi (min.)	15 ms *
Sıcaklık kayması	< 0,4 mm/K
Sıcaklık aralığı	-40...50 °C
Anahtarlama çıkışı sayısı	2
Anahtarlama çıkışı gerilim düşmesi	< 2,5 V
Röle çıkışı anahtarlama akımı	100 mA
Kısa devre korumalı	Evet
Ters kutup korumalı	Evet
Aşırı yük korumalı	Evet
Arayüz	IO-Link V1.1.3
IO-Link aktarım hızı	COM3
Koruma sınıfı	III
FDA Accession Number	2412451-000

#### Mekanik veriler

Ayar türü	Menü (OLED)/Bluetooth
Gövde malzemesi	Plastik, ABS
Optik kapak	Plastik, PMMA
Koruma sınıfı	IP67
Koruma sınıfı	IP68
Bağlantı türü	M12 x 1; 5 pin'li

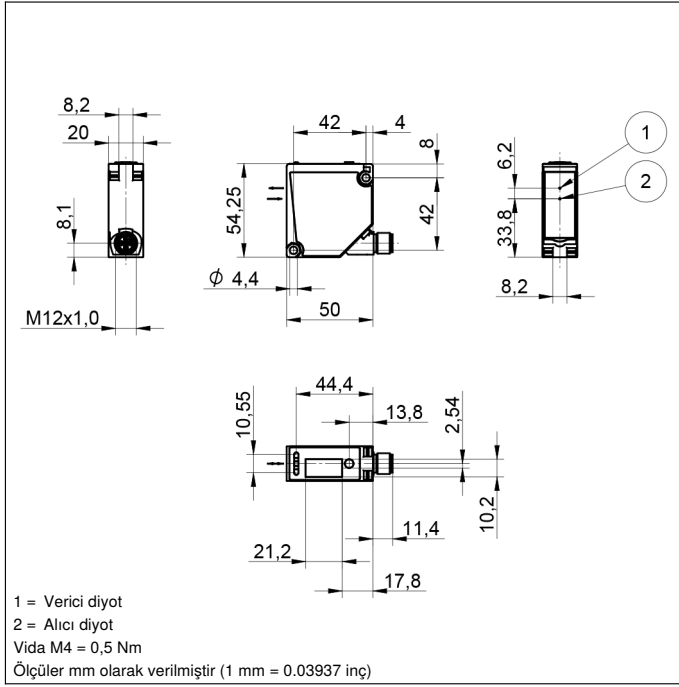
#### Emniyet tekniğine ilişkin veriler

MTTFd (EN ISO 13849-1)	369,13 a
PNP NO	●
IO-Link	●
Bağlantı şeması no.	243
Kumanda panosu no.	X7
Uygun bağlantı tekniği no.	2   35
Uygun sabitleme tekniği no.	380

\* Moda bağlıdır, bkz. Tablo 2

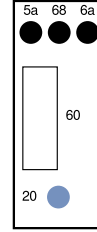
### Tamamlayıcı ürünler

IO-Link Master
Koruyucu cam
Reflektör, reflektif folyo
Yazılım

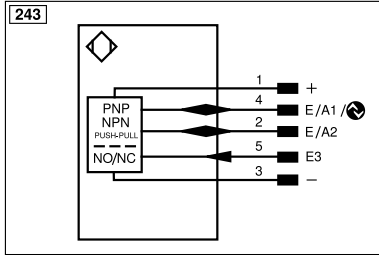


## Kumanda panosu

X7



- 20 = Enter tuşu  
5a = Anahtarlama durumu göstergesi A1  
60 = Gösterge  
68 = Güç LED'i  
6a = Anahtarlama durumu göstergesi A2



Legend			
+	Supply Voltage +	nc	Not connected
-	Supply Voltage 0 V	U	Test Input
~	Supply Voltage (AC Voltage)	Ü	Test Input inverted
A	Switching Output (NO)	W	Trigger Input
Ā	Switching Output (NC)	W-	Ground for the Trigger Input
V	Contamination/Error Output (NO)	O	Analog Output
ȳ	Contamination/Error Output (NC)	O-	Ground for the Analog Output
E	Input (analog or digital)	BZ	Block Discharge
T	Teach Input	Amv	Valve Output
Z	Time Delay (activation)	a	Valve Control Output +
S	Shielding	b	Valve Control Output 0 V
RxD	Interface Receive Path	SY	Synchronization
TxD	Interface Send Path	SY-	Ground for the Synchronization
RDY	Ready	E+	Receiver-Line
GND	Ground	S+	Emitter-Line
CL	Clock	±	Grounding
E/A	Output/Input programmable	SnR	Switching Distance Reduction
IO-Link	IO-Link	Rx+/-	Ethernet Receive Path
PoE	Power over Ethernet	Tx+/-	Ethernet Send Path
IN	Safety Input	Bus	Interfaces-Bus A(+)/B(-)
OSSD	Safety Output	La	Emitted Light disengageable
Signal	Signal Output	Mag	Magnet activation
BI_D+/-	Ethernet Gigabit bidirect. data line (A-D)	RES	Input confirmation
ENo RS422	Encoder 0-pulse 0/0 (TTL)	EDM	Contacting Monitoring
PT	Platinum measuring resistor	ENARs422	Encoder A/Ā (TTL)
			Encoder B/B̄ (TTL)
			Encoder A
			Encoder B
			Digital output MIN
			Digital output MAX
			Digital output OK
			Synchronization In
			Synchronization OUT
			Brightness output
			Maintenance
			Reserved
			Wire Colors according to DIN IEC 60757
			BK Black
			BN Brown
			RD Red
			OG Orange
			YE Yellow
			GN Green
			BU Blue
			VT Violet
			GY Grey
			WH White
			PK Pink
			GNYE Green/Yellow

Tablo 1

Algılama mesafesi	0 m	50 m	100 m
Işık noktası çapı	5 mm	< 100 mm	< 200 mm

## Müsaade edilen reflektör uzaklığı

Reflektör tipi, montaj mesafesi

Reflektör tipi	Montaj mesafesi	Reflektör tipi	Montaj mesafesi
RQ100BA	0,2...50 m	RF5050	0,2...25 m
RE6151BM	0,2...20 m	ZRAF07K01	0,2...75 m
RF505	0,2...75 m	ZRAF08K01	0,2...100 m
RF508	0,2...25 m	ZRDF03K01	0,2...25 m
RF258	0,2...20 m	ZRDF10K01	0,2...50 m
RF100100	0,2...50 m		

