

Traducción del manual original

NOTA!
El dispositivo está diseñado y fabricado para uso industrial, un funcionamiento bajo las condiciones ambientales especificadas, el montaje en un armario de distribución y una instalación conforme a estas instrucciones.

- Utilizar el producto únicamente en su estado original.
- Prestar atención a que la instalación sea conforme a los requisitos de compatibilidad electromagnética.
- ¡No emplear medios agresivos!
- Todos los cables de conexión deben seleccionarse en función de las corrientes y características de ambiente presentes.

Si no se respetan las condiciones ambientales, el funcionamiento seguro del dispositivo ya no queda garantizado.

ADVERTENCIA ! Tensiones mortales.

- Como resultado de un fallo en la fuente de alimentación puede haber tensiones por encima de 120 V CC o 50 V CA en piezas susceptibles de ser tocadas.
- Utilizar solamente fuentes de alimentación que en caso de error admitan como máx. 60 V CC o 25 V CA. Deben corresponderse con SELV o PELV.

¡Peligro de incendio por cortocircuito!
• Prever supervisión de corriente inteligente o fusible.

ATENCIÓN!
¡Peligro de quemaduras!

¡Durante el funcionamiento está prohibido efectuar conexiones o desconexiones eléctricas! En caso de inobservancia existe peligro de arco voltaico, que puede provocar quemaduras.

- Desconectar el dispositivo de la fuente de suministro eléctrico.

¡Superficie muy caliente!

- Lesiones físicas leves al tocar la superficie.
- Llevar guantes de protección térmica adecuados. Daños en el dispositivo por líneas de conexión inadecuadas.
- Utilizar solamente líneas de conexión térmicamente adecuadas.

A Dimensiones en mm

B Distancia de montaje a) - Fijación b)

- a) Entre los módulos: con conector recto ≥ 5 mm, con conector acodado ≥ 50 mm.
- b) Utilizar tornillos de fijación conforme a la calidad de la base de montaje.

C Conexión a tierra funcional

NOTA!
Fijar la cinta de masa con un tornillo conductor.

D Estructura modular

X0...X7 Entradas y salidas digitales US
XZ1 Entrada y salida , IO-Link clase A

E Asignación de pines

F Conexión Líneas

INDICACIÓN
¡Riesgo de daños en el dispositivo y de avería de este último provocados por la penetración de líquidos!

- El grado de protección IP68 solo está garantizado cuando todas las conexiones están cerradas con conectores por enchufe, tornillos de cierre o tapones de cierre.
- ¡Cerrar los conectores y las hembrillas no utilizados!

G Datos técnicos

Símbolo	Parámetros	Condiciones
Ta	Temperatura de servicio	
Tst	Temperatura de almacén	
DoP	Grado de protección	EN 60529
rH	Humedad relativa del aire	sin condensación

Encontrará información adicional, notas y accesorios en el manual y en la hoja técnica: www.wenglor.com

¡IMPORTANTE!
Leer detenidamente antes del uso.
Guardar para futuras consultas.

Traduction de la notice originale

REMARQUE !
L'appareil a été conçu et produit pour l'utilisation industrielle, l'opération dans des conditions d'environnement spécifiées, le montage dans une armoire électrique et l'installation conformément à ces instructions.

- N'utiliser le produit que dans son état d'origine.
- Veiller à une installation conforme aux prescriptions CEM.
- Ne pas utiliser de milieux agressifs.
- Les câbles de raccordement doivent être choisis en fonction des courants principaux et des caractéristiques environnementales.

Si les conditions d'environnement ne sont pas satisfaites, le fonctionnement sûr de l'appareil n'est plus garanti.

ATTENTION ! Tensions mortelles.

- Si un bloc d'alimentation est défectueux, des tensions supérieures à 120 V CC ou 50 V CA peuvent être présentes sur des pièces accessibles.
- Utiliser uniquement des blocs d'alimentation ne produisant qu'une tension max. de 60 V CC ou 25 V CA en cas de défaut. L'alimentation doit être SELV ou PELV.

Risque d'incendie lié à un court-circuit !
• Prévoir une surveillance intelligente du courant ou un fusible.

ATTENTION ! Risque de brûlures !

Il est interdit de desserrer ou de créer des connexions électriques pendant l'opération !
Un non-respect de cette règle risque de générer des arcs pouvant causer des brûlures.

- Mettre l'appareil hors tension.

Surface chaude !
Blessures corporelles légères dues au contact avec la surface.

- Porter des gants offrant une protection thermique adaptée. Endommagement de l'appareil dû à des câbles de raccordement non appropriés.
- Veillez à utiliser uniquement des câbles de raccordement appropriés du point de vue thermique.

A Dimensions en mm

B Distance de montage a) - Fixation b)

- a) Entre les modules : pour connecteur mâle droit ≥ 5 mm, pour connecteur mâle coudé ≥ 50 mm.
- b) Utiliser des vis de fixation en fonction de la nature de la surface de montage.

C Raccord terre fonctionnelle

REMARQUE !
Fixer la tresse de mise à la masse à l'aide d'une vis conductrice.

D Structure du module

X0...X7 Entrées et sorties numériques US
XZ1 Entrée et sortie, IO-Link Class A

E Affectation des broches

F Raccordement câbles

REMARQUE !
Endommagement et défaillance de l'appareil dus à la pénétration de liquides !

- L'indice de protection IP68 n'est garanti que lorsque tous les raccords sont obturés par des connecteurs à fiche, des vis de fermeture ou des capuchons de fermeture.
- Verrouiller tout connecteur mâle ou femelle non utilisé !

G Caractéristiques techniques

Symbole	Paramètre	Conditions
Ta	Température de service	
Tst	Température de stockage	
DoP	Indice de protection	EN 60529
rH	Humidité relative	aucune condensation

Vous trouverez des informations générales, des remarques relatives à la planification et les accessoires dans le manuel et/ou dans les données du produit : www.wenglor.com

IMPORTANT !
Lire attentivement avant l'utilisation.
Conserver pour une consultation ultérieure.

Originalbetriebsanleitung

HINWEIS!
Das Gerät ist konstruiert und gefertigt für den industriellen Einsatz, den Betrieb innerhalb der spezifizierten Umgebungsbedingungen, den Einbau in einem Schaltschrank sowie die Installation gemäß dieser Anleitung.

- Produkt nur im Originalzustand verwenden.
- Auf EMV-gerechte Installation achten.
- Kein Einsatz aggressiver Medien.
- Alle Anschlusskabel sind entsprechend der vorherrschenden Ströme und Umgebungseigenschaften zu wählen.

Wenn die Umgebungsbedingungen nicht eingehalten werden, ist ein sicherer Betrieb des Geräts nicht mehr gewährleistet.

WARNUNG! Lebensbedrohliche Spannungen.

- Bei einem Defekt eines Netzteils können Spannungen höher als 120 V DC bzw. 50 V AC an berührbaren Teilen anliegen.
- Nur Netzteile verwenden, die im Fehlerfall max. 60 V DC bzw. 25 V AC zulassen. Sie müssen SELV oder PELV entsprechen.

Brandgefahr durch Kurzschluss!

- Intelligente Stromüberwachung oder Sicherung vorsehen.

VORSICHT! Verbrennungsgefahr!

Während des Betriebs ist das Lösen oder Herstellen von elektrischen Verbindungen untersagt! Bei Nichtbeachten besteht die Gefahr von Lichtbögen, die zu Verbrennungen führen können.

- Gerät spannungsfrei schalten.

Heiße Oberfläche!
Leichte Körperverletzungen durch Berührung der Oberfläche.

- Thermisch geeignete Schutzhandschuhe tragen Geräteschäden durch ungeeignete Anschlussleitungen.
- Nur thermisch geeignete Anschlussleitungen verwenden.

A Abmessungen in mm

B Montageabstand a) - Befestigung b)

- a) Zwischen den Modulen: bei Stecker gerade ≥ 5 mm, bei Stecker gewinkelt ≥ 50 mm.
- b) Befestigungsschrauben entsprechend der Beschaffenheit des Montageuntergrunds verwenden.

C Anschluss Funktionserde

HINWEIS!
Masseband mit einer leitenden Schraube befestigen.

D Modulaufbau

X0...X7 Digitale Ein- und Ausgänge US
XZ1 Ein- und Ausgang, IO-Link Class A

E Pin-Belegung

F Anschlussleitungen

ACHTUNG!
Geräteschäden und Geräteausfall durch Eindringen von Flüssigkeiten!

- Die Schutzart IP68 ist nur gewährleistet, wenn alle Anschlüsse mit Steckverbindern, Verschlusschrauben oder Verschlusskappen verschlossen sind.
- Nicht verwendete Stecker und Buchsen verschließen!

G Technische Daten

Symbol	Parameter	Bedingungen
Ta	Betriebstemperatur	
Tst	Lagertemperatur	
DoP	Schutzart	EN 60529
rH	Relative Luftfeuchtigkeit	keine Betauung

Hinweise zu Planung, Hintergrundinformationen und Zubehör finden Sie im Handbuch und/oder den Produktdaten: www.wenglor.com

WICHTIG!
Vor Gebrauch sorgfältig lesen.
Aufbewahren für späteres Nachschlagen.

Translation of the original instructions

NOTE!
The device has been designed and manufactured for industrial use, operation according to specified ambient conditions, integration into a control cabinet, and installation according to these instructions.

- Use the product only in its original condition.
- Ensure EMC-compliant installation.
- Do not use aggressive media.
- All connecting cables have to be selected according to the prevailing currents and ambient characteristics.

Safe operation of the device cannot be guaranteed if the ambient conditions are not adhered to.

WARNING! Life-threatening voltages.

- If there is a defect in a power supply unit, voltages on touchable components may reach 120 V DC or 50 VAC and more.
- Use only power supply units which allow max. 60 VDC or 25 VAC in the event of a fault. They must comply with SELV or PELV.

Risk of fire due to short circuit!
• Provide intelligent current monitoring or fuse.

CAUTION! Risk of burns!

It is prohibited to separate or establish electrical connections during operation! Failure to observe this warning may result in electric arcs that can cause burns.

- Disconnect the device from the voltage source.

Hot surface!
Minor injuries caused by touching the surface.

- Wear thermally suitable protective gloves.
- Device damage due to unsuitable connecting cables.
- Use thermally suitable connecting cables only.

A Dimensions in mm

B Mounting distance a) - Fastening b)

- a) Between the modules: for straight male connectors ≥ 5 mm, for angled male connectors ≥ 50 mm.
- b) Use fastening screws that are suitable for the mounting surface structure.

C Functional earth connection

NOTE!
Fasten the ground strap using a conductive screw.

D Module structure

X0...X7 Digital inputs and outputs US
XZ1 Input and output, IO-Link Class A

E Pin assignment

F Connecting of cables

NOTICE
Damage to and failure of the device due to ingress of liquids!

- The degree of protection IP68 is only guaranteed if all connections are sealed with plug connectors, screw plugs or sealing caps.
- Seal unused male connectors and female connectors!

G Technical Data

Symbol	Parameter	Conditions
Ta	Operating temperature	
Tst	Storage temperature	
DoP	Degree of protection	EN 60529
rH	Relative humidity	No dewing

Please refer to the manual and/or product data for design, background information and accessories: www.wenglor.com

IMPORTANT!
Read carefully before use. Keep for future reference.

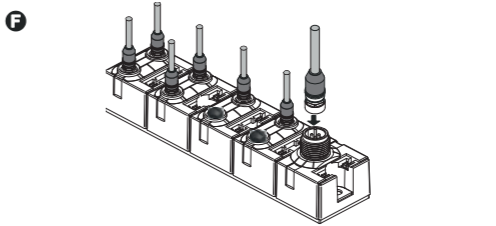
wenglor sensoric group
wenglor Straße 3
88069 Tettnang
GERMANY
+49 (0)7542 5399-0
info@wenglor.com

en Operating instructions
de Betriebsanleitung
fr Mode d'emploi
es Manual de instrucciones
it Istruzioni per l'uso
pl Instrukcja obsługi
pt Manual de instruções
ru Руководство по эксплуатации
tr Kullanım kılavuzu
zh 使用说明书



E

DIO	X0 ... X7	
	Pin 1	24 V --- US
	Pin 3	0 V US
	Pin 4	DIO US
IO-Link Class A	XZ1	
	Pin 1	24 V --- US (L+)
	Pin 2	n.c.
	Pin 3	0 V US (L-)
	Pin 4	C/Q IO-Link
	Pin 5	n.c.

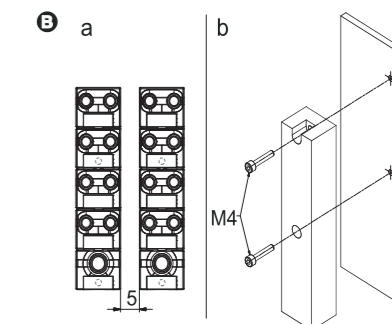
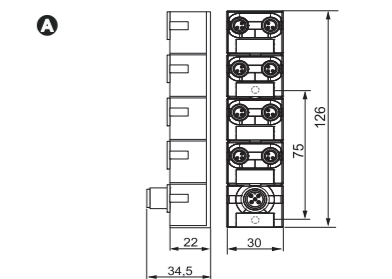
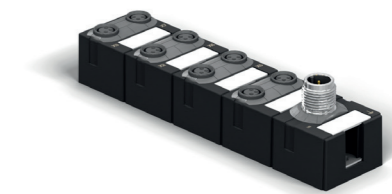


M12	0,6 Nm
M8	0,4 Nm

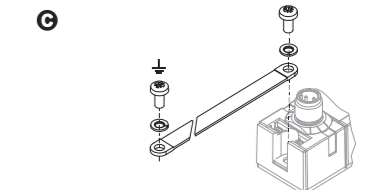
G

Ta	-25 °C...+70 °C
Tst	-40 °C...+85 °C
DoP	IP68
rH	≤ 95 %

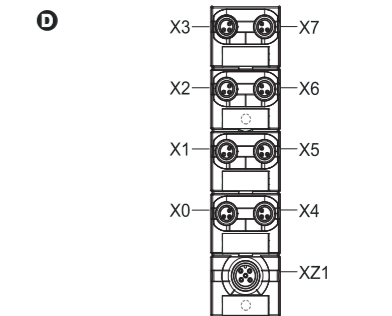
EP8H002 – IO-Link Hub, 8xM8



M4	2 Nm
----	------



M4	2 Nm
----	------



ZH	使用说明书
<p>原版使用说明书译文</p>	
	
提示! <div> <p>本设备专为工业用途而设计与生产，在特定条件下运行。按照本指南的规定，设备应当安装在一台控制柜内。</p> <ul style="list-style-type: none">只能在产品保持原始状态时使用。 安装时必须符合EMC（电磁兼容性）规定。 不允许使用任何腐蚀性介质。 必须根据主要电流和环境特性，分别选择每一条连接电缆。 <p>如果未能满足环境条件，则无法保障设备安全地运行。</p> </div>	

	警告 <div> <p>危及生命的电压。</p> <p>如果电源适配器发生损坏，可以接触到的部件上可能会带有高于120 V DC或者50 V AC的电压。</p> <ul style="list-style-type: none">只能使用在发生损坏时，最大电压不超过60 V DC或者25 V AC的 电源适配器。而且必须符合 SELV或者PELV。 <p>短路有导致发生火灾的危险！</p> <ul style="list-style-type: none">要准备好智能电流监控或者保险丝。 </div>
---------------	--

	小心 <div> <p>灼伤的危险！</p> <p>在设备运行期间，严禁建立或中断电气连接！如果无视该警告，则有产生光弧的危险，可能导致灼伤。</p> <ul style="list-style-type: none">关闭设备的电源。 <p>炽热的表面！</p> <p>接触表面会导致轻度受伤。</p> <ul style="list-style-type: none">要戴合适的防护手套。使用不合适的连接线有导致设备损坏的危险。 只能使用耐热的导线。 </div>
---------------	---

A	尺寸用 mm 表示
B	安装距离 a - 固定 b
a	在模块之间： 针对直型插头 ≥5 mm，针对弯型插头 ≥50 mm
b	根据安装底面的性质选用合适的固定螺丝。
C	功能接地连接端

	提示! <div> <p>用导电的螺丝固定接地片。</p> </div>
D	模块结构

X0...X7	数字量输入和输出 US
XZ1	入口和出口,IO-Link Class A

E	引脚配置
F	导线连接

	注意 <div> <p>一旦渗入液体，设备会损坏并停止运转！</p> <p>只有在所有连接器实现闭合连接，且所有螺旋塞或密封盖已经闭合的前提下，才可确保防护等级达到 IP68 标准。</p> <ul style="list-style-type: none">不用的插头和插孔应当封闭！ </div>
---------------	---

G	技术数据	
标识	参数	前提条件
Ta	工作温度	
Tst	存放温度	
DoP	防护类型	EN 60529
rH	相对空气湿度	无冷凝

欲知设计、背景与配件方面的信息，请参考说明手册和/或产品数据：**www.wenglor.com**

	注意! <div> <p>使用前请仔细阅读。</p> <p>保存好，以便将来查阅。</p> </div>
---------------	---

TR	Kullanım kılavuzu
<p>Orijinal kullanım kılavuzunun çevirisi</p>	
	
BİLGİ! <div> <p>Cihaz endüstriyel kullanım için, spesifik ortam koşullar içinde kullanım için, bir şalter panosuna takılmak için ve bu kılavuz doğrultusunda kurulum için tasarlanmış ve üretilmiştir.</p> <ul style="list-style-type: none">Ürünü sadece orijinal halde kullanın. EMV'ye uygun kurulum olmasına dikkat edin. Aşındırıcı maddeler kullanmayın. Bütün bağlantı kabloları mevcut olan akımlara ve ortam özelliklerine göre seçilmelidir. <p>Ortam koşullarına riayet edilmediği takdirde cihazın güvenli şekilde çalışması garanti edilemez.</p> </div>	

	UYARI! <div> <p>Ölümcül voltajlar.</p> <p>Bir güç ünitesi arızalı olduğunda temasa açık parçalarda 120 V DC'den yüksek voltajlar veya 50 V AC'den yüksek akımlar olabilir.</p> <ul style="list-style-type: none">Arıza durumunda maks. 60 V DC veya 25 V AC geçiren güç üniteleri kullanın. Bu üniteler SELV'ye veya PELV'ye uygun olmalıdır. </div>
---------------	--

	Kısa devre nedeniyle yangın tehlikesi! <div> <p>Akıllı akım denetimi veya sigorta öngörülmüştür.</p> </div>
	DİKKAT! <div> <p>Yanma tehlikesi!</p> <p>Çalışma esnasında elektrik bağlantılarının çözülmesi veya yapılması yasaktır! Bu hususun dikkate alınmaması durumunda yanıklara neden olabilen arklar oluşabilir.</p> <ul style="list-style-type: none">Cihazı voltajsız duruma getirin. <p>Sıcak yüzey!</p> <p>Yüzeyle dokunmadan dolayı hafif yaralanmalar.</p> <ul style="list-style-type: none">Termal bakımdan uygun koruyucu eldiven kullanın. Uygunsuz bağlantı hatlarından dolayı cihazda hasar. Sadece termik açıdan uygun bağlantı hatları kullanın. </div>

A	Ebatlar , mm cinsinden
B	Montaj mesafesi a - Sabitleme b
a	Modüller arasında: <p>düz sokette ≥5 mm, açılı sokette ≥50 mm.</p>
b	Montaj zemininin özelliklerine uygun sabitleme civataları kullanın.

C	İşlevsel toprak bağlantısı
	BİLGİ! <div> <p>Şasi bandını iletken bir civatayla sabitleyin.</p> </div>
D	Modülün yapısı

X0...X7	Dijital girişler ve çıkışlar veya US
XZ1	Giriş ve çıkış, IO-Link Class A

E	Pin yerleşimi
F	Bağlantı hatları

	NOT <div> <p>Sıvıların içeri girmesinden dolayı cihazda hasarlar ve bozulmalar!</p> <p>IP68 koruma sınıfı ancak tüm bağlantılar konektörlerle, kapatma vidalarıyla veya kapatma başlıklarıyla kapatılmışsa sağlanır.</p> <ul style="list-style-type: none">Kullanılmayan fişleri ve jakları kapatın! </div>
---------------	---

G	Teknik veriler	
Sembol	Parametre	Koşullar
Ta	Çalışma sıcaklığı	
Tst	Depolama sıcaklığı	
DoP	Koruma sınıfı	EN 60529
rH	Bağıl nem oranı	çiğlenme yok

Planlama bilgilerini, arka plan bilgilerini ve aksesuarı el kitabında ve/veya veri sayfasında bulabilirsiniz: **www.wenglor.com**

	ÖNEMLİ! <div> <p>Kullanmadan önce dikkatlice okuyun.</p> <p>Daha sonra basvurmak üzere muhafaza edin.</p> </div>
---------------	---

RU	Руководство по эксплуатации
<p>Перевод оригинального руководства по эксплуатации</p>	

	УКАЗАНИЕ <div> <p>Прибор разработан и изготовлен для промышленного применения и работы в указанных условиях окружающей среды, монтажа в распределительном шкафу, а также для установки в соответствии с данным руководством.</p> <ul style="list-style-type: none">Использовать изделие только в первоначальном состоянии. Установка должна соответствовать требованиям ЭМС. Использование агрессивных сред запрещено. Все соединительные кабели следует выбирать в соответствии с преобладающими токами и характеристиками окружающей среды. <p>Безопасная эксплуатация прибора не может быть гарантирована, если не соблюдаются условия окружающей среды.</p> </div>
---------------	---

	ПРЕДУПРЕЖДЕНИЕ! <div> <p>Опасное для жизни напряжение.</p> <p>Из-за неисправности блока питания напряжение может превышать 120 V DC или 50 V AC на деталях, к которым прикасаются руками.</p> <ul style="list-style-type: none">Использовать только блоки питания, допускающие в случае неисправности макс. 60 V DC или 25 V AC. Они должны соответствовать SELV или PELV. </div>
---------------	---

	Опасность пожара в результате короткого замыкания! <div> <ul style="list-style-type: none">Предусмотреть наличие «умной» системы контроля тока или предохранитель. </div>
---------------	--

	ОСТОРОЖНО! <div> <p>Опасность получения ожогов!</p> <p>Во время эксплуатации запрещается отсоединять или подключать электрические соединения! При несоблюдении этого указания существует опасность возникновения электрических дуг, которые могут вызвать ожог.</p> <ul style="list-style-type: none">Обесточить прибор. <p>Горячая поверхность!</p> <p>Легкие травмы от прикосновения к поверхности.</p> <ul style="list-style-type: none">Использовать защитные перчатки, подходящие по тепловым свойствам. Повреждение приборов из-за неподходящих соединительных кабелей. Использовать только соединительные кабели, подходящие по тепловым свойствам. </div>
---------------	---

A	Размеры в mm
B	Монтажное расстояние a - Крепление b
a	Между модулями: с прямым штекером ≥5 mm, с угловым штекером ≥50 mm.
b	Использовать крепежные винты, которые подходят для структуры монтажной поверхности.

	Подключение функционального заземления
	УКАЗАНИЕ! <div> <p>Закрепить заземляющую шину токопроводящим винтом.</p> </div>

D	Конструкция модуля
X0...X7	Цифровые входы и выходы US
XZ1	Вход и выход, IO-Link класс A

E	Расположение выводов
F	Присоединение кабелей

	ВНИМАНИЕ <div> <p>Повреждение и выход приборов из строя из-за проникновения жидкости!</p> <p>Вид защиты IP68 гарантирован только в том случае, если все подключения закрыты штепсельными соединителями, резьбовыми пробками или колпачками.</p> <ul style="list-style-type: none">Закрепить неиспользуемые штекеры и гнезда! </div>
---------------	---

G	Технические данные	
Символ	Параметр	Условия
Ta	Рабочая температура	
Tst	Температура хранения	
DoP	Степень защиты	EN 60529
rH	Относительная влажность воздуха	çiğlenme yok

Информация по планированию, а также дополнительные сведения и информация о принадлежности содержится в руководстве и/или в данных об изделии: **www.wenglor.com**

	ВАЖНО! <div> <p>Внимательно прочесть перед использованием. Сохранить для использования в будущем.</p> </div>
---------------	---

PT	Manual de instruções
<p>Tradução do manual original</p>	

	NOTA <div> <p>O aparelho foi concebido e produzido para aplicação industrial, para a operação dentro das condições ambientais especificadas, da montagem num armário de distribuição bem como para a instalação de acordo com estas instruções.</p> <ul style="list-style-type: none">Utilize o produto apenas no estado original. Assegure uma instalação compatível com CEM. Não utilizar meios agressivos. Seleciono todos os cabos de ligação de acordo com as correntes predominantes e as características ambientais. <p>Se as condições ambientais não forem respeitadas, não pode ser assegurado o funcionamento seguro do aparelho.</p> </div>
---------------	--

	ATENÇÃO! <div> <p>Tensões fatais.</p> <p>Um defeito numa fonte de alimentação pode provocar tensões superiores a 120 V DC ou 50 V AC em peças acessíveis.</p> <ul style="list-style-type: none">Utilize apenas fontes de alimentação que permitam no máx. 60 V DC ou 25 V AC em caso de erro. Tem de corresponder a SELV ou PELV. </div>
---------------	--

	Perigo de incêndio devido a curto-circuito! <div> <ul style="list-style-type: none">Providenciar um monitoramento de corrente inteligente ou fusível. </div>
---------------	---

	CUIDADO! <div> <p>Risco de queimaduras!</p> <p>É proibido desligar ou estabelecer ligações elétricas durante a operação! Em caso de inobservância existe risco de formação de um arco voltaico, o que pode provocar queimaduras.</p> <ul style="list-style-type: none">Desligar o aparelho da tensão. <p>Superfícies quentes!</p> <p>Ferimentos ligeiros devido ao contato com a superfície.</p> <ul style="list-style-type: none">Use luvas de proteção termicamente adequadas. Danos no aparelho devido a cabos de conexão inadequados. Utilize apenas cabos de conexão termicamente adequados. </div>
---------------	--

A	Dimensões em mm
B	Distância de montagem a - Fixação b
a	Entre os módulos: <p>no conector reto ≥5 mm, no conector angular ≥50 mm.</p>
b	Utilize os parafusos de fixação em função da natureza da superfície de montagem.

C	Conexão terra funcional
	NOTA <div> <p>Fixar o cabo de massa com um parafuso condutor.</p> </div>

D	Estrutura do módulo
X0...X7	Entradas e saídas digitais US
XZ1	Entrada e saída, IO-Link Class A

E	Ocupação de pinos
F	Conexão das linhas

	INDICAÇÃO <div> <p>Danos no aparelho e falha do aparelho devido a entrada de líquidos!</p> <p>O tipo de proteção IP68 só está assegurado se todas as conexões forem fechadas com conectores de encaixe, bujões roscados ou tampas.</p> <ul style="list-style-type: none">Feche os conectores e soquetes não utilizados! </div>
---------------	--

G	Dados técnicos	
Símbolo	Parâmetro	Condições
Ta	Temperatura de serviço	
Tst	Temperatura de armazenamento	
DoP	Tipo de proteção	EN 60529
rH	Humidade relativa do ar	sem condensação

Para notas sobre planejamento, informações de referência e acessórios, consulte o manual e/ou os dados do produto: **www.wenglor.com**

	IMPORTANTE! <div> <p>Ler atentamente antes da utilização. Guardar para consulta futura.</p> </div>
---------------	---

PL	Instrukcja obsługi
<p>Tłumaczenie instrukcji oryginalnej</p>	

	WSKAZÓWKA <div> <p>Urządzenie zostało skonstruowane i wyprodukowane w celach przemysłowych, do pracy w zakresie wymienionych warunków otoczenia, do zabudowy w szafie sterowniczej oraz do zainstalowania zgodnie z niniejszą instrukcją.</p> <ul style="list-style-type: none">Użytkować produkt wyłącznie w oryginalnym stanie. Podczas instalowania przestrzegać wytycznych EMC. Nie wolno stosować agresywnych mediów. Wszystkie przewody przyłączeniowe należy dobrać odpowiednio do panujących prądów i warunków otoczenia. <p>Jeżeli warunki otoczenia nie zostaną dotrzymane, nie można zagwarantować bezpiecznej eksploatacji urządzenia.</p> </div>
---------------	--

	OSTRZEŻENIE! <div> <p>Niebezpieczne dla życia napięcia.</p> <p>W przypadku uszkodzenia zasilacza sieciowego na dotykanych częściach mogą występować napięcia powyżej 120 V DC, wzgl. 50 V AC.</p> <ul style="list-style-type: none">Używać jedynie zasilaczy, które w przypadku awarii dopuszczają maks. 60 V DC lub 25 V AC. Muszą one odpowiadać napięciu SELV lub PELV. </div>
---------------	---

	Niebezpieczeństwo pożaru wskutek zwarcia! <div> <ul style="list-style-type: none">Zainstalować inteligentne monitorowanie prądu lub bezpiecznik. </div>
---------------	--

	OSTROŻNIE! <div> <p>Niebezpieczeństwo oparzenia!</p> <p>Odkręcanie lub przykręcanie połączeń elektrycznych podczas eksploatacji jest zabronione! W razie nieprzestrzegania grozi niebezpieczeństwo oparzenia łukiem elektrycznym.</p> <ul style="list-style-type: none">Urządzenie odłączyć od napięcia. <p>Gorąca powierzchnia!</p> <p>Lekkie urazy ciała wskutek dotknięcia powierzchni.</p> <ul style="list-style-type: none">Nosić rękawice ochronne o odpowiednich właściwościach termicznych. Niebezpieczeństwo uszkodzenia urządzenia z powodu niewłaściwych przewodów przyłączeniowych. Używać tylko przewodów przyłączeniowych o odpowiednich właściwościach termicznych. </div>
---------------	---

A	Wymiary w mm
B	Odstęp montażowy a - Mocowanie b
a	Między modułami: <p>przy wtyku prostym ≥5 mm, przy wtyku kątowym ≥50 mm.</p>
b	Stosować śruby mocujące odpowiednio do struktury podłoża montażowego.

C	Przyłącze uziemienia roboczego
	WSKAZÓWKA <div> <p>Przymocować taśmę masową śrubą przewodzącą prąd.</p> </div>

D	Budowa modułu
X0...X7	Wejścia i wyjścia cyfrowe US
XZ1	Wejścia i wyjścia, IO-Link Class A
E	Układ pinów
F	Podłączenie przewodów

	WSKAZÓWKA <div> <p>Uszkodzenie i awaria urządzenia wskutek wnikięcia cieczy!</p> <p>Stopień ochrony IP 68 jest zagwarantowany tylko wtedy, gdy wszystkie przyłącza są zamknięte złączkami wtykowymi, śrubami zamykającymi lub zatyczkami.</p> <ul style="list-style-type: none">Zamknąć nieużywane wtyczki i gniazda! </div>
---------------	--

G	Dane techniczne	
Symbol	Parametr	Warunki
Ta	Temperatura robocza	
Tst	Temperatura przechowywania	
DoP	Stopień ochrony	EN 60529
rH	Względna wilgotność powietrza	bez kondensacji

Wskazówki dotyczące projektowania, informacje uzupełniające i akcesoria znajdują się w podręczniku i/lub danych produktu: **www.wenglor.com**

	WAŻNE! <div> <p>Przed użyciem uważnie przeczytać. Przechowywać do późniejszego użytku.</p> </div>
---------------	--

IT	Istruzioni per l'uso
<p>Traduzione delle istruzioni originali</p>	

	NOTA <div> <p>L'apparecchio è progettato e costruito per l'impiego industriale, il funzionamento all'interno di condizioni ambientali specifiche, il montaggio in un quadro elettrico e un'installazione conforme alle presenti istruzioni.</p> <ul style="list-style-type: none">Impiegare il prodotto solo se nel suo stato originale. Eseguire l'installazione tenendo conto della CEM. Non usare fluidi aggressivi. Tutti i cavi di alimentazione vanno selezionati secondo le correnti e le proprietà ambientali predominanti. <p>Qualora non vengano rispettate le condizioni ambiente, non viene più garantito il funzionamento sicuro dell'apparecchio.</p> </div>
---------------	---

	ATTENZIONE! <div> <p>Tensioni mortali.</p> <p>Nel caso in cui un alimentatore sia difettoso, possono essere presenti tensioni maggiori di 120 V DC ovvero 50 V AC su componenti con cui potrebbe avvenire un contatto.</p> <ul style="list-style-type: none">Utilizzare solo alimentatori che in caso di errore consentono max. 60 V DC ovvero 25 V AC. Devono essere conformi a SELV o PELV. </div>
---------------	--

	Pericolo di incendio causato da cortocircuito! <div> <ul style="list-style-type: none">Provvedere a un monitoraggio intelligente della corrente o a un fusibile. </div>
---------------	--

	ATTENZIONE! <div> <p>Pericolo di ustioni!</p> <p>Durante il funzionamento è vietato disconnettere o realizzare collegamenti elettrici! In caso di mancata osservanza, sussiste il pericolo di archi elettrici che possono causare ustioni.</p> <ul style="list-style-type: none">Detensionare l'apparecchio. <p>Superficie calda!</p> <p>Lesioni di lieve entità causate dal contatto con la superficie.</p> <ul style="list-style-type: none">Indossare guanti di protezione termicamente adatti. Danni all'apparecchio causati da cavi di collegamento non idonei. Utilizzare solo cavi di collegamento termicamente idonei. </div>
---------------	---

A	Dimensioni in mm
B	Distanza di montaggio a - Fissaggio b
a	Tra i moduli: <p>con spina diritta ≥5 mm, con spina angolare ≥50 mm.</p>
b	Utilizzare viti di fissaggio in funzione delle caratteristiche della base di montaggio.

C	Attacco per terra funzionale
	NOTA <div> <p>Fissare il cavetto di massa con una vite conduttrice.</p> </div>
D	Struttura del modulo

X0...X7	Ingressi e uscite digitali US
XZ1	Ingresso e uscita, IO-Link classe A

E	Configurazione dei pin
F	Attacco cavi

	NOTA <div> <p>Danneggiamento e guasto dell'apparecchio causati dall'infiltrazione di liquidi!</p> <p>Il grado di protezione IP68 è garantito solo se tutti gli attacchi con connettore a spina, i tappi a vite o i cappucci di chiusura sono chiusi.</p> <ul style="list-style-type: none">Chiudere le spine e le prese che non sono utilizzate! </div>
---------------	---

G	Dati tecnici	
Símbolo	Parametro	Condizioni
Ta	Temperatura d'esercizio	
Tst	Temperatura di stoccaggio	
DoP	Grado di protezione	EN 60529
rH	Umidità relativa dell'aria	non condensante

Le note sulla progettazione, le informazioni di base e gli accessori sono riportati nel manuale e/o nei dati di prodotto: **www.wenglor.com**

	IMPORTANTE! <div> <p>Leggere attentamente prima dell'utilizzo. Conservare per consultazioni successive.</p> </div>
---------------	---