

# Sensor réflex con supresión de fondo

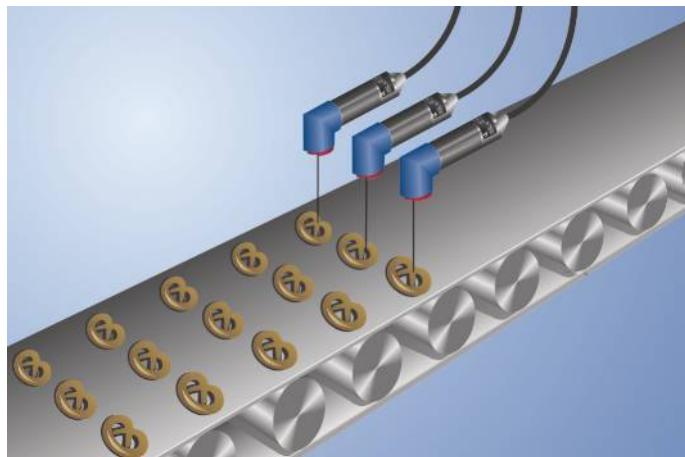
## P18H003

Referencia



- **Carcasa de acero inoxidable**
- **Detección de forma segura objetos ante cualquier tipo de fondo**
- **IO-Link 1.1**
- **Luz roja**
- **Teach-in, teach-in externo**

El sensor réflex con supresión de fondo funciona con luz roja según el principio de medición de ángulos, y es adecuado para detectar objetos delante de cualquier tipo de fondo. Independientemente de los colores, formas y superficies de los objetos, el sensor siempre tiene la misma distancia de conmutación. Con el sensor se pueden detectar de forma segura mínimas diferencias de altura, por ejemplo, entre distintos componentes. La interfaz IO-Link puede utilizarse para configurar el sensor réflex (PNP/NPN, contacto NA/NC) y para la indicación de los estados de conmutación.



### Datos técnicos

#### Datos ópticos

Alcance	120 mm
Distancia de ajuste	35...120 mm
Histéresis de conmutación	< 5 %
Tipo de luz	Luz roja
Vida útil (Tu = +25 °C)	100000 h
Lux externa máx. admisible	10000 Lux
Diámetro del punto luminoso	Ver tabla

#### Datos eléctricos

Tensión de alimentación	10...30 V DC
Tensión de alimentación con IO-Link	18...30 V DC
Consumo de corriente (Ub = 24 V)	< 20 mA
Frecuencia de conmutación	750 Hz
Frecuencia de conmutación (modo sin interferencias)	500 Hz
Tiempo de respuesta (modo sin interferencias)	1 ms
Tiempo de reacción	0,67 ms
Temperatura de desvío	< 5 %
Rango de temperatura	-25...60 °C
Caída de tensión salida de conmutación	< 2,5 V
Corriente de conmutación / PNP salida conmutación	100 mA
Corriente residual a la salida	< 50 µA
Protección cortocircuitos	sí
Protección cambio polaridad	sí
Protección de sobrecarga	sí
Bloqueable	sí
Modo Teach-In	HT, VT
Interfaz	IO-Link V1.1
Categoría de protección	III

#### Datos mecánicos

Tipo de ajustes	Teach-in
Carcasa	Acero inoxidable V2A, (1.4305 / 303)
Carcasa	Plástico, PBT
Totalmente encapsulada	sí
Clase de protección	IP67
Conexión	M12 × 1; 4-pines

#### Datos técnicos de seguridad

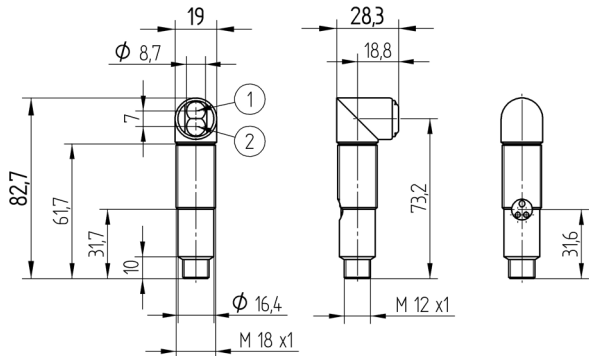
MTTFd (EN ISO 13849-1)	1258,64 a
------------------------	-----------

PNP NO	●
Entrada Teach-In externa	●
IO-Link	●
Nº Esquema de conexión	<b>865</b>
Nº Panel de control	<b>D19</b>
Nº Conector adecuado	<b>2</b>
Nº Montaje adecuado	<b>150</b>

### Productos adicionales

Caperuza Antipolvo STAUBTUBUS-01
Master IO-Link
Software

## Panel

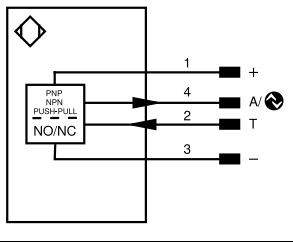
**D19**


- 1 = Diodo emisor
- 2 = Diodo receptor

Todas las dimensiones en mm (1mm =0.03937 Inch)



- 06 = Boton Teach
- 30 = Estado de conmutación/Aviso de contaminación
- 68 = Indicador de la tensión de alimentación

**865**


### Aclaración de símbolos

+	Tensión de alimentación +	nc	No está conectado	EN618422	Codificador B/B̄ (TTL)
-	Tensión de alimentación 0 V	U	Test de entrada	ENa	Codificador A
~	Tensión de alimentación (tensión alterna)	Ü	Test de entrada inverso	ENb	Codificador B
A	Salida de conmutación contacto de trabajo (NO)	W	Entrada activadora	AMIN	Saída digital MIN
Ā	Salida de conmutación contacto de reposo (NC)	W-	"Masa de referencia" entrada activadora	AMAX	Saída digital MAX
V	Salida contaminación/error (NO)	O	Salida analógica	AOK	Saída digital OK
V̄	Salida contaminación/error (NC)	O-	"Masa de referencia" salida analógica	SY In	Sincronización In
E	Entrada (analógica o digital)	BZ	Salida en bloque	SY OUT	Sincronización OUT
T	Entrada de aprendizaje	Amv	Salida electroválvula/motor	OLT	Saída da intensidad luminosa
Z	Retardo temporal (activación)	a	Salida control de válvula +	M	EI mantenimiento
S	Apantallamiento	b	Salida control de válvula 0 V	rsv	Reservada
RxD	Receptor RS-232	SY	Sincronización	Color de los conductores según DIN IEC 60757	
TxD	Emisor RS-232	SY-	"Masa de referencia" sincronización	BK	o
RDY	Listo	E+	Conductor del receptor	BN	marrón
GND	Cadencia	S+	Conductor del emisor	RD	rojo
CL	Ritmo	±	Puesta a tierra	OG	naranja
E/A	Entrada/Salida programable	SnR	Reducción distancia de conmutación	YE	amarillo
IO-Link		Rx+/-	Receptor Ethernet	GN	verde
PoE	Power over Ethernet	Tx+/-	Emisor Ethernet	BU	azul
IN	Sicherheitsingang	Bus	Interfaz-Bus A(+)/B(-)	VT	violeta
OSSD	Sicherheitsausgang	La	Luz emitida desconectable	GY	gris
Signal	Signal Ausgang	Mag	Control magnético	WH	blanco
BI_D+/-	Ethernet Gigabit bidirekt. Datenleitung (A-D)	RES	Entrada de confirmación	PK	rosa
ENo RS422	Codificador 0-Impuls 0/0̄ (TTL)	EDM	Comprobación de contactores	GNYE	verde/amarillo
PT	Resistencia de medición de platino	EN618422	Codificador A/Ā (TTL)		

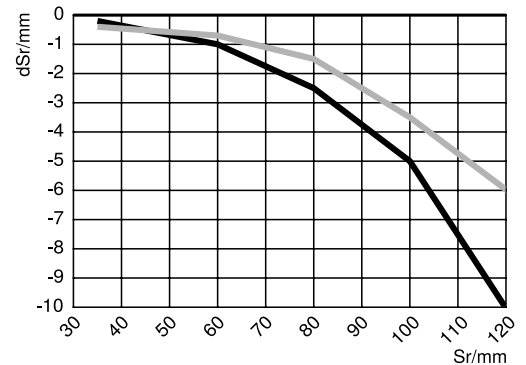
**Tabla 1**

<b>Alcance de detección</b>	60 mm	120 mm
<b>Diámetro del punto luminoso</b>	2 mm	4 mm

### Desviación distancia conmutación

Típica curva característica basada en blanco, 90 % de reflexión

P18H Teach-In



Sr = Distancia de conmutación      — negro 6 % reflexión  
 dSr = Cambio distancia conmutación      — gris 18 % reflexión

