

# Tasteggio diretto con soppressione dello sfondo

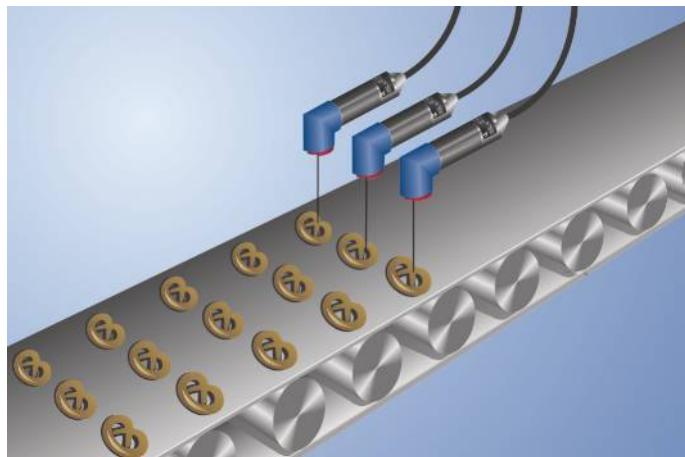
## P18H003

Numero d'ordinazione



- Custodia in acciaio
- IO-Link 1.1
- Luce rossa
- Riconoscimento degli oggetti davanti a qualsiasi sfondo
- Teach-in, Teach esterno

Il tasteggio diretto con soppressione dello sfondo funziona con la luce rossa in base al principio della misurazione angolare ed è adatto per riconoscere gli oggetti davanti a qualsiasi sfondo. Indipendentemente dai colori, dalle forme e dalle superfici degli oggetti, il sensore ha sempre la stessa distanza di commutazione. Con il sensore è possibile individuare le minime differenze di altezza e, ad es. componenti diversi. L'interfaccia IO-Link può essere utilizzata per l'impostazione del tasteggio diretto (PNP/NPN, NC/NO) e per l'uscita degli stati di commutazione.



### Dati tecnici

#### Dati ottici

Portata	120 mm
Campo di regolazione	35...120 mm
Isteresi di commutazione	< 5 %
Tipo di luce	Luce rossa
Vita media (Tu = +25 °C)	100000 h
Livello luce estranea	10000 Lux
Diametro punto luce	vedere tabella

#### Dati elettrici

Tensione di alimentazione	10...30 V DC
Tensione di alimentazione con IO-Link	18...30 V DC
Assorbimento di corrente (Ub = 24 V)	< 20 mA
Frequenza di commutazione	750 Hz
Frequenza di commutazione (modalità senza interferenze)	500 Hz
Tempo di risposta (modalità senza interferenze)	1 ms
Tempo di risposta	0,67 ms
Deriva termica	< 5 %
Fascia temperatura	-25...60 °C
Caduta di tensione uscita di commutazione	< 2,5 V
PNP/max. corrente di commutazione	100 mA
Corrente residua uscita di commutazione	< 50 µA
Protezione contro i cortocircuiti	sì
Protezione all'inversione di polarità	sì
Protezione al sovraccarico	sì
Bloccabile	sì
Modalità teach-in	HT, VT
Interfaccia	IO-Link V1.1
Classe di protezione	III

#### Dati meccanici

Tipo di regolazione	Teach-in
Materiale custodia	Acciaio inox V2A, (1.4305/303)
Materiale custodia	Plastica PBT
Completamente incapsulato	sì
Grado di protezione	IP67
Tipo di connessione	M12 × 1; 4-pin

#### Dati tecnici di sicurezza

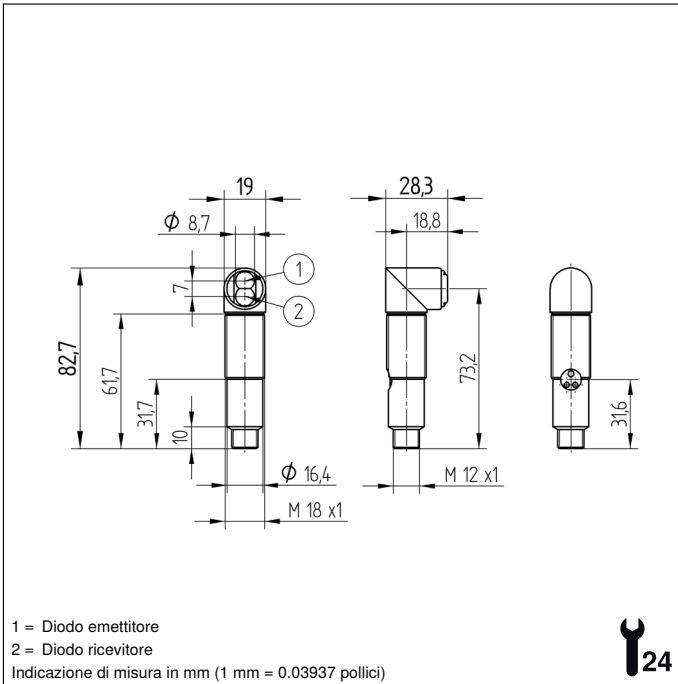
MTTFd (EN ISO 13849-1)	1258,64 a
------------------------	-----------

PNP contatto aperto	●
Ingresso Teach-in esterno	●
IO-Link	●
Schema elettrico nr.	865
Pannello n.	D19
Nr. dei connettori idonea	2
Nr. della tecnica di fissaggio idonea	150

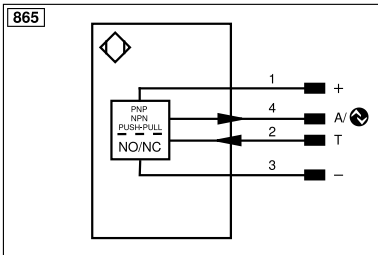
### Prodotti aggiuntivi

Accessorio antipolvere STAUBTUBUS-01
IO-Link master
Software

## Pannello di controllo

**D19**


06 = Tasto Teach  
 30 = Indicazione dello stato di commutazione/segnalazione di antimbrattamento  
 68 = Indicazione della tensione di alimentazione



Indice					
+	Alimentazione +	nc	Non collegato	EN <sub>RS422</sub>	Encoder B/B̄ (TTL)
-	Alimentazione 0 V	U	Ingresso test	ENA	Encoder A
~	Alimentazione AC	Ü	Ingresso test inverso	ENb	Encoder B
A	Uscita (NO)	W	Ingresso trigger	AMIN	Uscita digitale MIN
Ā	Uscita (NC)	W-	Terra per ingresso trigger	AMAX	Uscita digitale MAX
V	Antimbrattamento/errore (NO)	O	Uscita analogica	AOK	Uscita digitale OK
V̄	Antimbrattamento/errore (NC)	O-	Terra per uscita analogica	SY In	Sincronizzazione In
E	Ingresso digitale/analogico	BZ	Estrazione a blocchi	SY OUT	Sincronizzazione OUT
T	Ingresso Teach	Amv	Valvola uscita	OLT	Uscita luminosità
Z	Tempo di ritardo	a	Valvola uscita +	M	Manutenzione
S	Schermo	b	Valvola uscita 0 V	rsv	Riservata
RxD	Interfaccia ricezione	SY	Sincronizzazione	Colori cavi secondo IEC 60757	
TxD	Interfaccia emissione	SY-	Terra per sincronizzazione	BK	Nero
RDY	Pronto	E+	Ricevitore-Linea	BN	Marrone
GN	Massa	S+	Emittitore-Linea	RD	Rosso
CL	Clock	≠	Terra	OG	Arancione
E/A	Entrata/Uscita programmabile	SnR	Riduzione della distanza di lavoro	YE	Giallo
IO-Link	IO-Link	Rx+/-	Ethernet ricezione	GN	Verde
PoE	Power over Ethernet	Tx+/-	Ethernet emissione	BU	Bleu
IN	Ingresso di sicurezza	Bus	Interfaccia-Bus A(+)/B(-)	VT	Viola
OSSD	Uscita di sicurezza	La	Luce emettitore disinseribile	GY	Grigio
Signal	Uscita del segnale	Mag	Comando magnetico	WH	Bianco
BI_D+/-	GbE bidirezionale. Linea dati (A-D)	RES	Ingresso conferma	PK	Rosa
EN <sub>RS422</sub>	Encoder 0-Impuls 0/0̄ (TTL)	EDM	Monitoraggio contatti	GNYE	Verde Giallo
PT	Resistore di precisione in platino	EN <sub>RS422</sub>	Encoder A/Ā (TTL)		

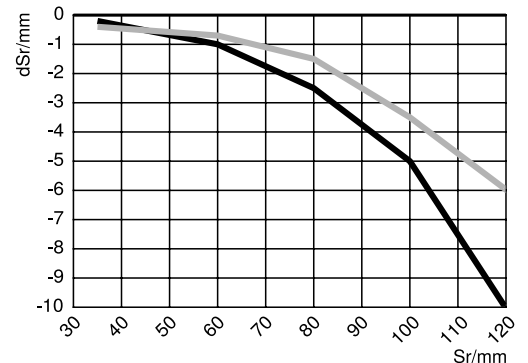
**Tabella 1**

Portata massima	60 mm	120 mm
Diametro punto luce	2 mm	4 mm

### Differenza dalla distanza di lavoro

Curva caratteristica riferita al bianco, remissione 90 %

P18H Teach-In



Sr = Distanza di commutazione

— nero 6 % remissione

dSr = Variazione della distanza

— grigio 18 % remissione

