

对射式传感器

ZK1008 LASER

订货号



- 小型结构
- 测试输入端
- 由于采用全铸型结构而分外坚固

技术数据

光学数据

作用范围	10000 mm
光线类型	激光 (红)
波长	655 nm
使用寿命(Tu = +25 °C)	100000 h
激光等级(EN 60825-1)	2
射束扩散	10 mrad
焦点间距	200 mm

电气数据

传感器型号	发送器
供电电压	10...30 V DC
电流消耗(Ub = 24 V)	< 20 mA
温度偏差	< 10 %
温度范围	-25...60 °C
反极性保护	是
测试输入端	PNP
防护类别	III
FDA登录编号	0810249-000

机械数据

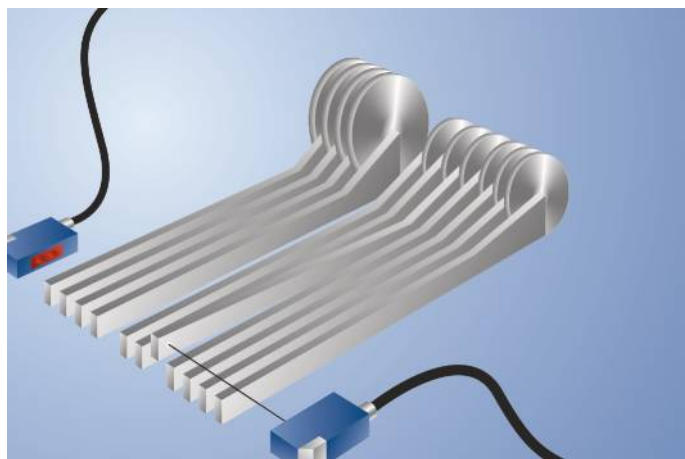
外壳材料	塑料
全铸型	是
防护等级	IP67
接口类型	M8 × 1 ; 3针

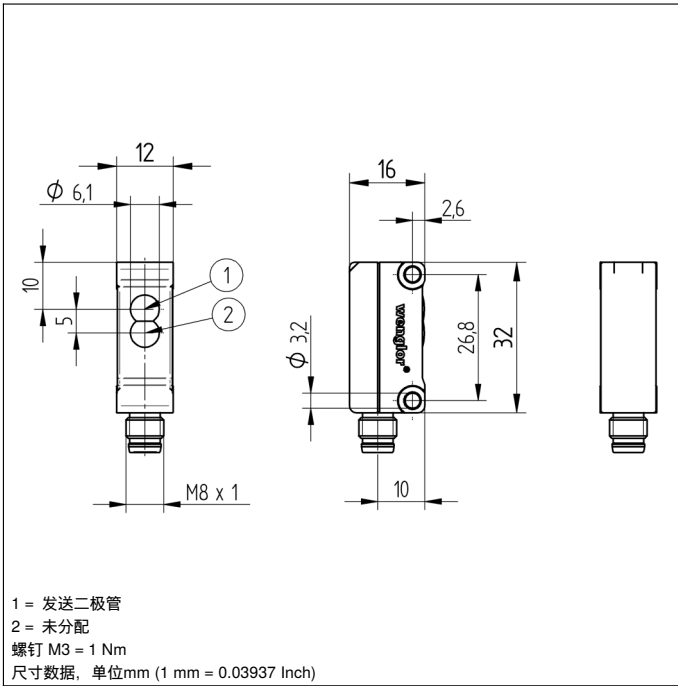
接线图编号	703
操作面板编号	K3
适当的连接技术编号	8
适当的紧固技术编号	400

适当的接收器

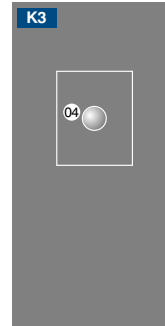
ZK100VD8

对射传感器最适合应用于工业环境。由于作用范围极大，即使在非常脏的环境中也能正常工作。通过测试输入端，可进行功能测试。

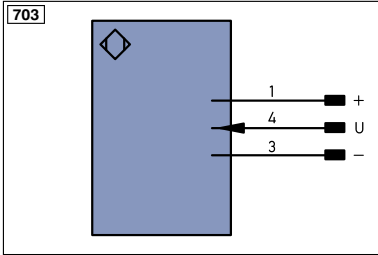




操作面板



04 = 功能指示器



符号注解

+	电源电压 +	PT	印刷板测量电阻
-	电源电压 0 V	nc	未连接
~	电源电压 (交流电压)	U	测试输入端
A	切换输出端常开触点 (NO)	U	测试输入端 反向
\bar{A}	切换输出端常闭触点 (NC)	W	触发输入端
V	污染/故障输出端 (NO)	O	模拟输出端
\bar{V}	污染/故障输出端 (NC)	O-	参考接地/模拟输出端
E	模拟或数字输入端	BZ	整组输出
T	示教输入端	AWV	电磁阀/电机输出端
Z	时间延迟 (启用)	a	阀控制器输出端 +
S	屏蔽	b	阀控制器输出端 0 V
RxD	接收线接口	SY	同步
TxD	发送线接口	E+	接收线
RDY	准备就绪	S+	发送线
GND	接地	±	接地
CL	节拍	SnR	操作距离缩小
E/A	输入端/输出端可以设定	Rx+/-	以太网接收线
	IO-Link	Tx+/-	以太网发送线
PoE	以太网电源	Bus	总线接口 A(+)/B(-)
IN	安全输入端	La	可关断的发送光
OSSD	安全输出端	Mag	电磁控制
Signal	信号输出端	RES	操作输入端
BI...D +/-	以太网千兆双向。数据线 (A-D)	EDM	接触监控
EN0 r542	编码器 0 脉冲 0/0 (TTL) plus 0/0 (TTL)	ENAr542	编码器 A/A (TTL)
		ENBr542	编码器 B/B (TTL)

ENa	编码器 A
ENb	编码器 B
AMIN	数字输出端 MIN
AMAX	数字输出端 MAX
AOK	数字输出端 OK
SY In	同步 In
SY OUT	同步 OUT
OLt	光强度输出端
M	维护

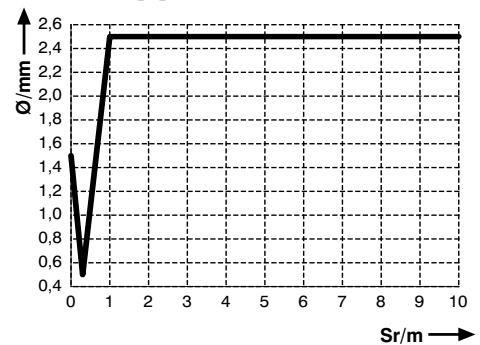
芯线按 DIN IEC 757

BK	黑色
BN	棕色
RD	红色
OG	橘黄色
YE	黄色
GN	绿色
BU	蓝色
VT	紫色
GY	灰色
WH	白色
PK	粉红色
GNVE	黄绿色

最小的可识别部件

涉及发送器/接收器的间距

ZK 100



Sr = 操作距离

Ø = 直径, 最小可识别的部件

