

Karşılıklı Sensör

ZK1008

LASER

Sipariş numarası



- Minyatür tasarım
- Tam döküm sayesinde dayanıklı
- Test girişi

Teknik Veriler

Optik veriler

Algılama mesafesi	10000 mm
Işık türü	Lazer (kırmızı)
Dalga uzunluğu	655 nm
Kullanım ömrü (Tu = +25 °C)	100000 h
Lazer sınıfı (EN 60825-1)	2
Işıma uzaklaşması	10 mrad
Odak mesafesi	200 mm

Elektriksel veriler

Sensör tipi	Verici
Besleme gerilimi	10...30 V DC
Güç çekişi (Ub = 24 V)	< 20 mA
Isıl sürüklenme	< 10 %
Sıcaklık aralığı	-25...60 °C
Ters kutup korumalı	Evet
Test girişi	PNP
Koruma sınıfı	III
FDA Accession Number	0810249-000

Mekanik veriler

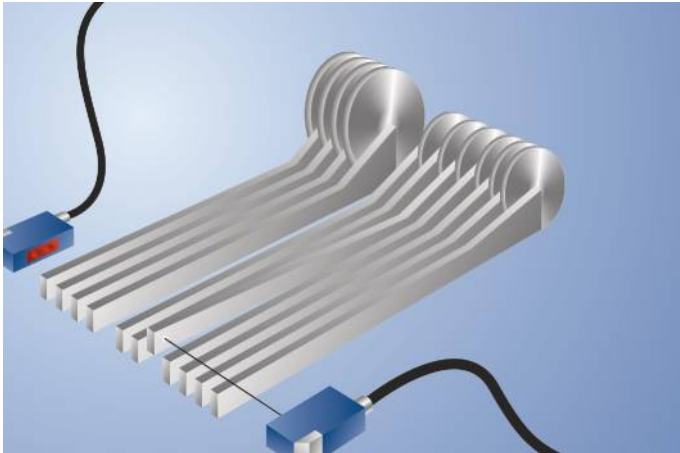
Gövde malzemesi	Plastik
Tam döküm	Evet
Koruma sınıfı	IP67
Bağlantı türü	M8 × 1; 3 pin'li

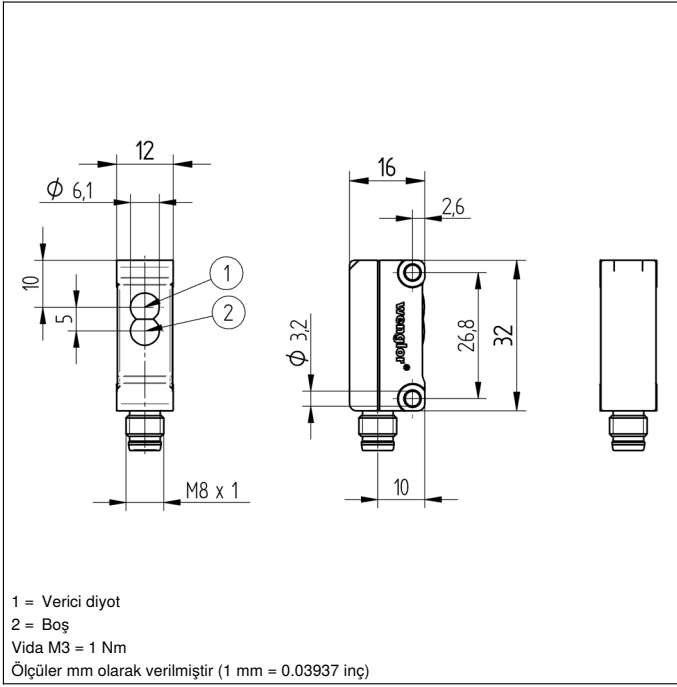
Bağlantı şeması no.	703
Kumanda panosu no.	K3
Uygun bağlantı tekniği no.	8
Uygun sabitleme tekniği no.	400

Uygun alıcılar

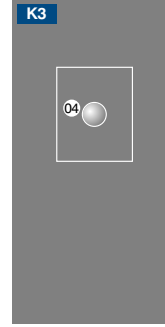
ZK100VD8

Karşılıklı ışık bariyerleri, endüstriyel ortamlarda kullanım için çok uygundur: Geniş algılama mesafeleri sayesinde çok kirli ortamlarda da yüksek fonksiyon güvenliği ile çalışırlar. Test girişi üzerinden bir fonksiyon testi uygulanabilir.

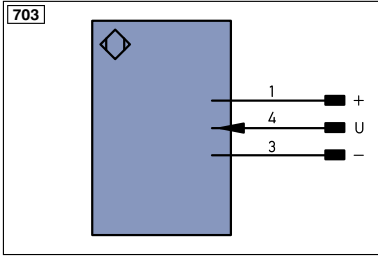




Kumanda panosu



04 = Fonksiyon göstergesi



Legend

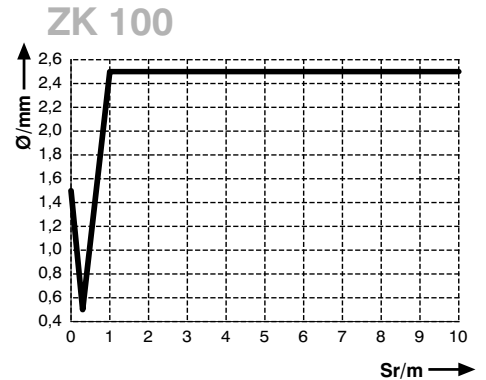
+	Supply Voltage +	nc	not connected	ENa	Encoder A
-	Supply Voltage 0 V	U	Test Input	ENb	Encoder B
~	Supply Voltage (AC Voltage)	U	Test Input inverted	AMIN	Digital output MIN
A	Switching Output (NO)	W	Trigger Input	AMAX	Digital output MAX
Ā	Switching Output (NC)	O	Analog Output	AOK	Digital output OK
V	Contamination/Error Output (NO)	O-	Ground for the Analog Output	SY In	Synchronization In
ṽ	Contamination/Error Output (NC)	BZ	Block Discharge	SY OUT	Synchronization OUT
E	Input (analog or digital)	AWV	Valve Output	Ort	Brightness output
T	Teach Input	a	Valve Control Output +	M	Maintenance
Z	Time Delay (activation)	b	Valve Control Output 0 V		
S	Shielding	SY	Synchronization		
RxD	Interface Receive Path	E+	Receiver-Line		
TxD	Interface Send Path	S+	Emitter-Line		
RDY	Ready	≡	Grounding		
GND	Ground	SnR	Switching Distance Reduction		
CL	Clock	Rx+/-	Ethernet Receive Path		
E/A	Output/Input programmable	Tx+/-	Ethernet Send Path		
	IO-Link	Bus	Interfaces-Bus A(+)/B(-)		
PoE	Power over Ethernet	La	Emitted Light disengageable		
IN	Safety Input	Mag	Magnet activation		
OSSD	Safety Output	RES	Input confirmation		
Signal	Signal Output	EDM	Contact monitoring		
Bl..D+/-	Ethernet Gigabit bidirect. data line (A-D)	ENAR5422	Encoder A/Ā (TTL)		
EN0.R5422	Encoder 0-pulse 0-0 (TTL)	ENBR5422	Encoder B/B̄ (TTL)		

Wire Colors according to DIN IEC 757

BK	Black
BN	Brown
RD	Red
OG	Orange
YE	Yellow
GN	Green
BU	Blue
VT	Violet
GY	Grey
WH	White
PK	Pink
GNYE	Green/Yellow

Algılanabilir en küçük parça

Vericinin / Alıcının mesafesi baz alınmıştır



Sr = Anahtarlama mesafesi

Ø = Algılanabilir en küçük parçanın çapı

