

Sensore induttivo

con distanze di commutazione standard

IW050BM80VA3

Numero d'ordinazione



Dati tecnici

Dati induttivo

Distanza di commutazione	5 mm
Fattore di correzione acciaio inox V2A/CuZn/Al	0,79/0,49/0,44
Montaggio	schermato
Montaggio A/B/C/D in mm	0/18/24/0
Isteresi di commutazione	< 15 %

Dati elettrici

Tensione di alimentazione	10...30 V DC
Assorbimento di corrente ($U_b = 24$ V)	< 6 mA
Frequenza di commutazione	400 Hz
Deriva termica	< 10 %
Fascia temperatura	-25...80 °C
Caduta di tensione uscita di commutazione	< 2,5 V
Max. corrente di commutazione	200 mA
Corrente residua uscita di commutazione	< 100 μ A
Protezione contro i cortocircuiti	sì
Protezione sovraccarico e inversione di polarità	sì
Classe di protezione	III

Dati meccanici

Materiale custodia	CuZn, nichelato
Completamente incapsulato	sì
Grado di protezione	IP67
Tipo di connessione	M12 \times 1; 4-pin

Dati tecnici di sicurezza

MTTFd (EN ISO 13849-1)	3768,8 a
------------------------	----------

PNP contatto chiuso/aperto antivalente

Schema elettrico nr.

101

Nr. dei connettori idonea

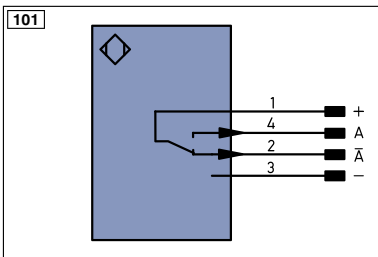
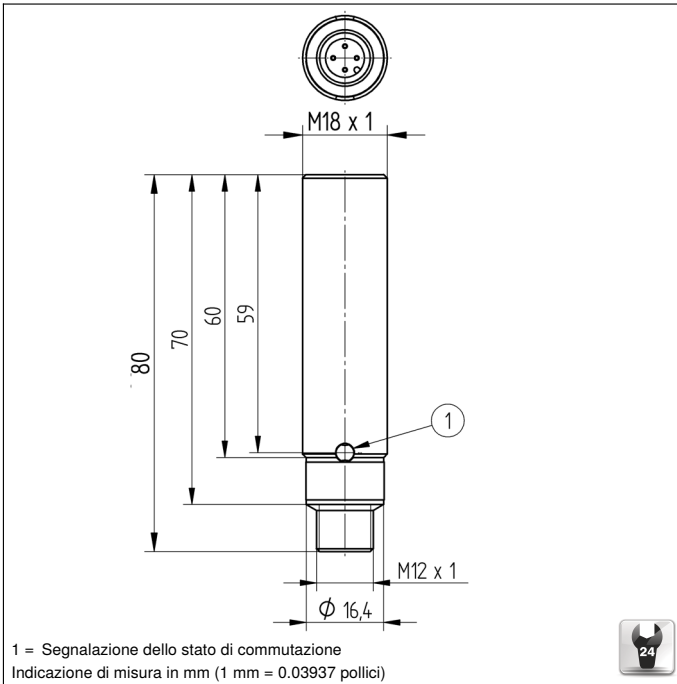
2

Nr. della tecnica di fissaggio idonea

150 | 151

Prodotti aggiuntivi

PNP-NPN convertitore BG2V1P-N-2M



Indice	
+	Alimentazione +
-	Alimentazione 0 V
~	Alimentazione AC
A	Uscita (NO)
Ā	Uscita (NC)
V	Antibrattamento/errore (NO)
ṽ	Antibrattamento/errore (NC)
E	Ingresso digitale/analogico
T	Ingresso Teach
Z	Tempo di ritardo
S	Schermo
RxD	Interfaccia ricezione
TxD	Interfaccia emissione
RDY	Pronto
GND	Massa
CL	Clock
E/A	Entrata/Uscita programmabile
	IO-Link
PoE	Power over Ethernet
IN	Ingresso di sicurezza
OSSD	Uscita di sicurezza
Signal	Uscita del segnale
Bi-D +/-	GbE bidirezionale. Linea dati (A-D)
EN0 RS422	Encoder a impulso di zero 0/0 (TTL)
PT	Resistore di precisione in platino
nc	non collegato
U	Ingresso test
Ū	Ingresso test inverso
W	Ingresso trigger
W-	Terra per ingresso trigger
O	Uscita analogica
O-	Terra per uscita analogica
BZ	Estrazione a blocchi
AWV	Valvola uscita
a	Valvola uscita +
b	Valvola uscita 0 V
SY	Sincronizzazione
SY-	Terra per sincronizzazione
E+	Ricevitore-Linea
S+	Emettitore-Linea
±	Terra
S _n R	Riduzione della distanza di lavoro
Rx+/-	Ethernet ricezione
Tx+/-	Ethernet emissione
Bus	Interfaccia-Bus A(+)/B(-)
L _a	Luce emettitore disinscrivibile
Mag	Comando magnetico
RES	Ingresso conferma
EDM	Monitoraggio contatti
EN ₀ RS422	Encoder A/Ā (TTL)
EN ₀ B ₀ RS422	Encoder B/B̄ (TTL)
EN _A	Encoder A
EN _B	Encoder B
A _{MIN}	Uscita digitale MIN
A _{MAX}	Uscita digitale MAX
A _{OK}	Uscita digitale OK
SY _{in}	Sincronizzazione In
SY _{OUT}	Sincronizzazione OUT
OL _T	Uscita luminosità
M	Manutenzione
rsv	riservata
Colori cavi secondo DIN EC 757	
BK	Nero
BN	Marrone
RD	Rosso
OG	Arancione
YE	Giallo
GN	Verde
BU	Bleu
VT	Viola
GY	Grigio
WH	Bianco
PK	Rosa
GNYE	Verde Giallo

Montaggio

