

# 接近开关

开关距离标准型

## IQ350NK70VA3

订货号



### 技术数据

#### 感应数据

开关距离	35 mm
修正系数不锈钢V2A/CuZn/Al	0,74/0,51/0,46
装配类型	未齐平
装配A/B/C/D, 单位为mm	100/80/105/40
切换滞后	< 15 %

#### 电气数据

供电电压	10...30 V DC
电流消耗(U <sub>b</sub> = 24 V)	< 6 mA
切换频率	100 Hz
温度偏差	< 10 %
温度范围	-25...80 °C
切换输出端压降	< 2,5 V
切换输出端开关电流	200 mA
切换输出端剩余电流	< 100 µA
抗短路	是
反极性保护	是
防过载	是
防护等级	III

#### 机械数据

外壳材料	塑料
完全封装	是
防护等级	IP67
连接方式	M12 × 1 ; 4针

PNP常闭触点, 常开触点(antivalent)



接线图编号

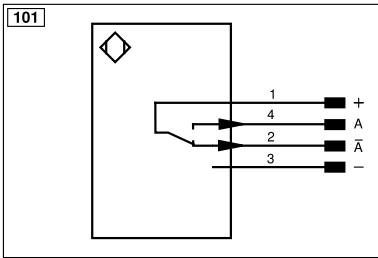
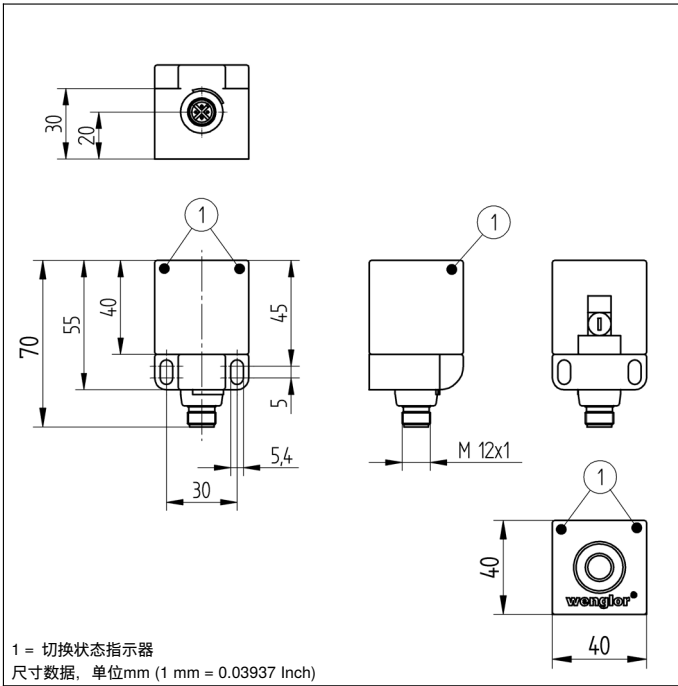
101

适当的连接技术编号

2

### 补充的产品

PNP-NPN转换BG2V1P-N-2M



符号注解			
+	电源电压 +	nc	未连接
-	电源电压 0 V	U	测试输入端
~	电源电压 (交流电压)	Ū	测试输入端 反向
A	切换输出端常开触点 (NO)	W	触发输入端
Ā	切换输出端常闭触点 (NC)	W-	参考接地/触发输入端
V	污染/故障输出端 (NO)	O	模拟输出端
ȳ	污染/故障输出端 (NC)	O-	参考接地/模拟输出端
E	模拟或数字输入端	BZ	整组输出
T	示教输入端	Amv	电磁阀/电机输出端
Z	时间延迟 (启用)	a	阀控制器输出端 +
S	屏蔽	b	阀控制器输出端 0 V
RxD	接收线接口	SY	同步
TxD	发送线接口	SY-	参考接地/同步
RDY	准备就绪	E+	接收线
GND	接地	S+	发送线
CL	节拍	±	接地
E/A	输入端/输出端可以设定	SnR	操作距离缩小
IO-Link		Rx+/-	以太网接收线
PoE	以太网电源	Tx+/-	以太网发送线
IN	安全输入端	Bus	总线接口 A(+)/B(-)
OSSD	安全输出端	La	可关断的发送光
Signal	信号输出端	Mag	电磁控制
BI_D+/-	以太网千兆双向, 数据线 (A-D)	RES	操作输入端
ENo RS422	编码器 0 脉冲 0/0̄ (TTL) plus 0/0̄ (TTL)	EDM	接触监控
PT	印刷板测量电阻	ENARS422	编码器 A/Ā (TTL)
		ENBR422	编码器 B/Ā (TTL)
		ENA	编码器 A
		ENb	编码器 B
		AMIN	数字输出端 MIN
		AMAX	数字输出端 MAX
		Aok	数字输出端 OK
		SY In	同步 In
		SY OUT	同步 OUT
		OLT	光强度输出端
		M	维护
		rsv	预留
			芯线按 DIN IEC 60757
		BK	黑色
		BN	棕色
		RD	红色
		OG	橘黄色
		YE	黄色
		GN	绿色
		BU	蓝色
		VT	紫色
		GY	灰色
		WH	白色
		PK	粉红色
		GNYE	黄绿色

## 装配

