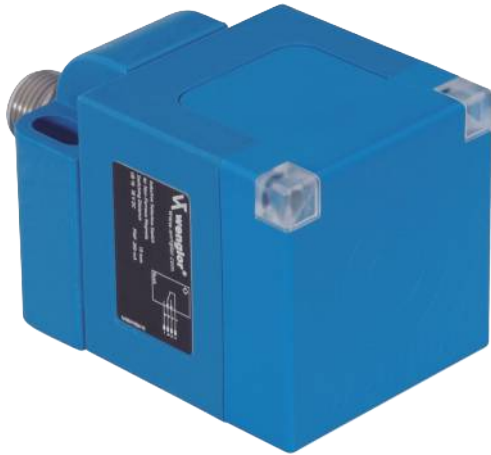


Sensor inductivo

con distancias de conmutación estándar

IQ350NK70VA3

Referencia



Datos técnicos

Datos del inductivo

Distancia de conmutación	35 mm
Factores de corrección V2A/CuZn/Al	0,74/0,51/0,46
Montaje	no enrasado
Montaje A/B/C/D en mm	100/80/105/40
Histéresis de conmutación	< 15 %

Datos eléctricos

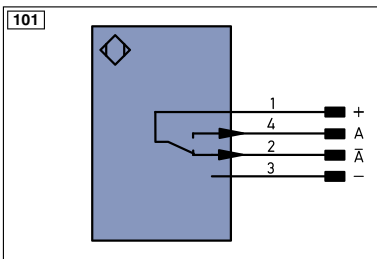
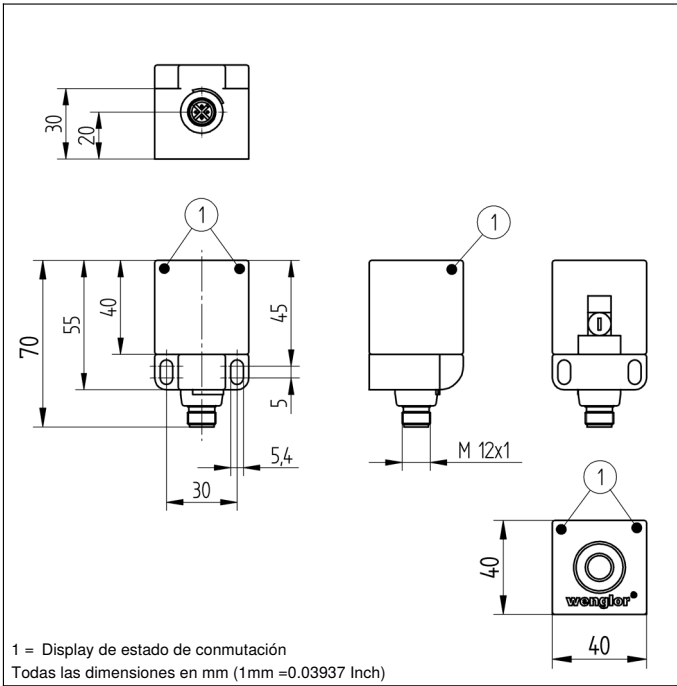
Tensión de alimentación	10...30 V DC
Consumo de corriente (U _b = 24 V)	< 6 mA
Frecuencia de conmutación	100 Hz
Temperatura de desvío	< 10 %
Rango de temperatura	-25...80 °C
Caída de tensión salida de conmutación	< 2,5 V
Corriente de conmutación salida de conmutación	200 mA
Corriente residual a la salida	< 100 µA
Protección cortocircuitos	sí
Protección polaridad invertida y sobrecarga	sí
Categoría de protección	III

Datos mecánicos

Carcasa	Plástico
Totalmente encapsulada	sí
Clase de protección	IP67
Conexión	M12 × 1; 4-pins

Producto de Stock	●
PNP NO/NC antivoltaje	●
Nº Esquema de conexión	101
Nº Conector adecuado	2





Aclaración de símbolos

+	Tensión de alimentación +	nc	no está conectado
-	Tensión de alimentación 0 V	U	Test de entrada
~	Tensión de alimentación (tensión alterna)	Ū	Test de entrada inverso
A	Salida de conmutación contacto de trabajo (NO)	W	Entrada activadora
Ā	Salida de conmutación contacto de reposo (NC)	O	Salida analógica
V	Salida contaminación/error (NO)	O-	*Masa de referencia" salida analógica
V̄	Salida contaminación/error (NC)	BZ	Salida en bloque
E	Entrada (analógica o digital)	AWV	Salida electroválvula/motor
T	Entrada de aprendizaje	a	Salida control de válvula +
Z	Retardo temporal (activación)	b	Salida control de válvula 0 V
S	Apantallamiento	SY	Sincronización
RxD	Receptor RS-232	E+	Conductor del receptor
TxD	Emisor RS-232	S+	Conductor del emisor
RDY	Listo	±	Puesta a tierra
GND	Cadencia	SnR	Reducción distancia de conmutación
CL	Ritmo	Rx+/-	Receptor Ethernet
E/A	Entrada/Salida programable	Tx+/-	Emisor Ethernet
	IO-Link	Bus	Interfaz-Bus A(+)/B(-)
PoE	Power over Ethernet	La	Luz emitida desconectable
IN	Entrada de seguridad	Mag	Control magnético
OSSD	Salida de seguridad	RES	Entrada de confirmación
Signal	Salida de señal	EDM	Comprobación de contactores

Color de los conductores según DIN IEC 757

BK	negro
BN	marrón
RD	rojo
OG	naranja
YE	amarillo
GN	verde
BU	azul
VT	violeta
GY	gris
WH	blanco
PK	rosa
GNYE	verde/amarillo

Montaje

