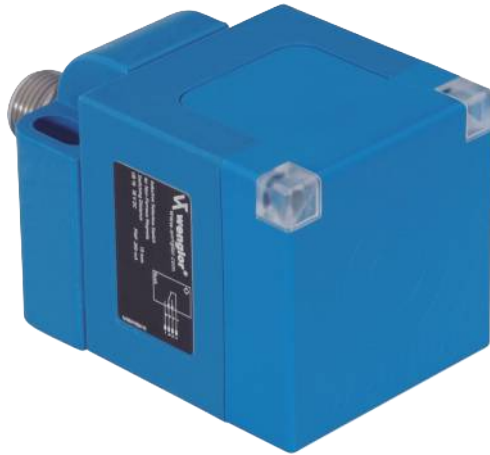


# Induktiver Sensor mit Standardschaltabstand

## IQ350NK70VA3

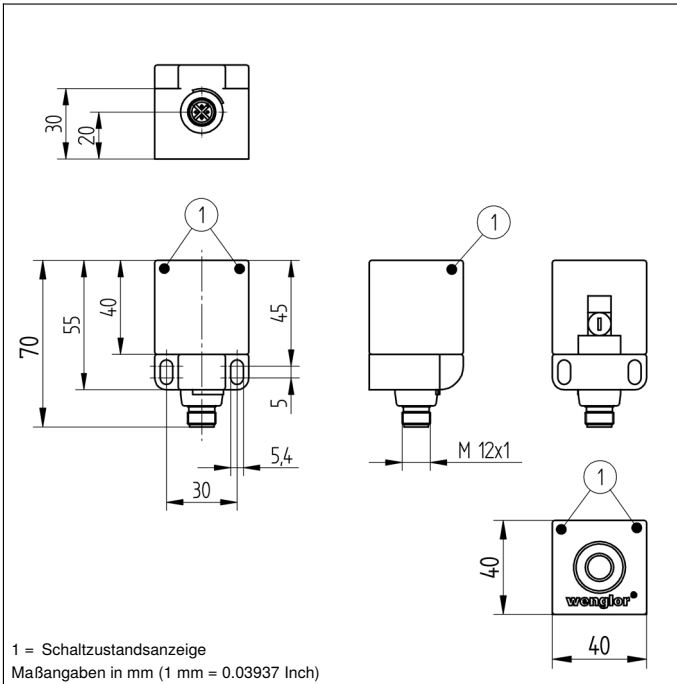
Bestellnummer



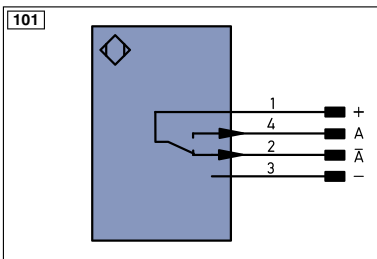
### Technische Daten

Induktive Daten	
Schaltabstand	35 mm
Korrekturfaktor V2A/CuZn/Al	0,74/0,51/0,46
Einbauart	nicht bündig
Einbau A/B/C/D in mm	100/80/105/40
Schalthyserese	< 15 %
Elektrische Daten	
Versorgungsspannung	10...30 V DC
Stromaufnahme (U <sub>b</sub> = 24 V)	< 6 mA
Schaltfrequenz	100 Hz
Temperaturdrift	< 10 %
Temperaturbereich	-25...80 °C
Spannungsabfall Schaltausgang	< 2,5 V
Schaltstrom Schaltausgang	200 mA
Reststrom Schaltausgang	< 100 µA
Kurzschlussfest	ja
Verpolungs- und überlastsicher	ja
Schutzklasse	III
Mechanische Daten	
Material Gehäuse	Kunststoff
Vollverguss	ja
Schutzart	IP67
Anschlussart	M12 × 1; 4-polig
Lagertyp	●
PNP-Öffner, PNP-Schließer	●
Anschlussbild-Nr.	101
Passende Anlusstechnik-Nr.	2





1 = Schaltzustandsanzeige  
 Maßangaben in mm (1 mm = 0.03937 Inch)



#### Symbolerklärung

+	Versorgungsspannung +	nc	nicht angeschlossen
-	Versorgungsspannung 0 V	U	Testeingang
~	Versorgungsspannung (Wechselspannung)	Ü	Testeingang invertiert
A	Schaltausgang Schließer (NO)	W	Triggereingang
Ā	Schaltausgang Öffner (NC)	O	Analogausgang
V	Verschmutzungs-/Fehlerausgang (NO)	O-	Bezugsmasse/Analogausgang
V̄	Verschmutzungs-/Fehlerausgang (NC)	BZ	Blockabzug
E	Eingang analog oder digital	AWV	Ausgang Magnetventil/Motor
T	Teacheingang	a	Ausgang Ventilsteuerung +
Z	Zeitverzögerung (Aktivierung)	b	Ausgang Ventilsteuerung 0 V
S	Schirm	SY	Synchronisation
RxD	Schnittstelle Empfangsleitung	E+	Empfänger-Leitung
TxD	Schnittstelle Sendeleitung	S+	Sendeleitung
RDY	Bereit	≅	Erdung
GND	Masse	SnR	Schaltabstandsreduzierung
CL	Takt	Rx+/-	Ethernet Empfangsleitung
E/A	Eingang/Ausgang programmierbar	Tx+/-	Ethernet Sendeleitung
	IO-Link	Bus	Schnittstellen-Bus A(+)/B(-)
PoE	Power over Ethernet	La	Sendelicht abschaltbar
IN	Sicherheitsingang	Mag	Magnetansteuerung
OSSD	Sicherheitsausgang	RES	Bestätigungseingang
Signal	Signalausgang	EDM	Schützkontrolle

#### Adernfarben nach DIN IEC 757

BK	schwarz
BN	braun
RD	rot
OG	orange
YE	gelb
GN	grün
BU	blau
VT	violett
GY	grau
WH	weiß
PK	rosa
GNYE	grüngelb

## Einbau

