

Endüktif Sensör

Standart Anahtarlama Mesafeli

IB040BM37VB

Sipariş numarası



Teknik Veriler

Endüktif veriler

Anahtarlama mesafesi	4 mm
Düzeltilme faktörü paslanmaz çelik V2A/CuZn/Al	0,77/0,50/0,48
Montaj şekli	Düz kafa
A/B/C/D montajı, m olarak	0/24/12/0
Anahtarlama histerezi	< 15 %

Elektriksel veriler

Besleme gerilimi	10...30 V DC
Güç tüketimi (U _b = 24 V)	< 6 mA
Anahtarlama frekansı	700 Hz
Sıcaklık kayması	< 10 %
Sıcaklık aralığı	-25...80 °C
Anahtarlama çıkışı gerilim düşmesi	< 2,5 V
Röle çıkışı anahtarlama akımı	200 mA
Anahtarlama çıkışı artık akımı	< 100 µA
Kısa devre korumalı	Evet
Ters kutup korumalı	Evet
Aşırı yük korumalı	Evet
Koruma sınıfı	III

Mekanik veriler

Gövde malzemesi	Pirinç, nikel kaplı
Tam korumalı gövde	Evet
Koruma sınıfı	IP67
Bağlantı türü	Kablo; 3 damarlı
Kablo uzunluğu	2 m

Paketleme birimi	1 adet
------------------	--------

PNP NO

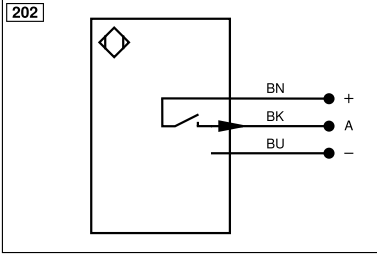
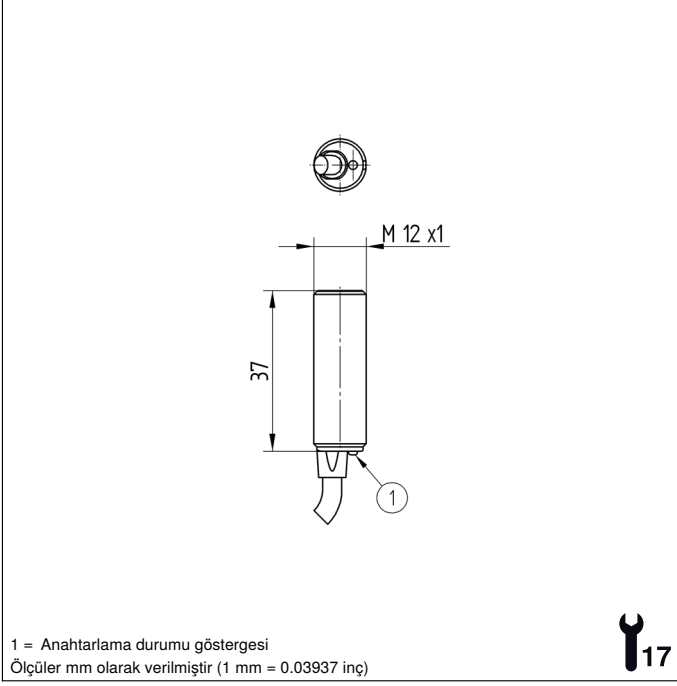


Bağlantı şeması no.

202

Uygun sabitleme tekniği no.

170



Legend					
+	Supply Voltage +	nc	Not connected	ENBRS422	Encoder B/B̄ (TTL)
-	Supply Voltage 0 V	U	Test Input	ENA	Encoder A
~	Supply Voltage (AC Voltage)	Ü	Test Input inverted	ENb	Encoder B
A	Switching Output (NO)	W	Trigger Input	AMIN	Digital output MIN
Ā	Switching Output (NC)	W-	Ground for the Trigger Input	AMAX	Digital output MAX
V	Contamination/Error Output (NO)	O	Analog Output	AOK	Digital output OK
ȳ	Contamination/Error Output (NC)	O-	Ground for the Analog Output	SY In	Synchronization In
E	Input (analog or digital)	BZ	Block Discharge	SY OUT	Synchronization OUT
T	Teach Input	Amv	Valve Output	OLT	Brightness output
Z	Time Delay (activation)	a	Valve Control Output +	M	Maintenance
S	Shielding	b	Valve Control Output 0 V	rsv	Reserved
RxD	Interface Receive Path	SY	Synchronization	Wire Colors according to DIN IEC 60757	
TxD	Interface Send Path	SY-	Ground for the Synchronization	BK	Black
RDY	Ready	E+	Receiver-Line	BN	Brown
GND	Ground	S+	Emitter-Line	RD	Red
CL	Clock	±	Grounding	OG	Orange
E/A	Output/Input programmable	SnR	Switching Distance Reduction	YE	Yellow
IO-Link	IO-Link	Rx+/-	Ethernet Receive Path	GN	Green
PoE	Power over Ethernet	Tx+/-	Ethernet Send Path	BU	Blue
IN	Safety Input	Bus	Interfaces-Bus A(+)/B(-)	VT	Violet
OSSD	Safety Output	La	Emitted Light disengageable	GY	Grey
Signal	Signal Output	Mag	Magnet activation	WH	White
BL_D+/-	Ethernet Gigabit bidirect. data line (A-D)	RES	Input confirmation	PK	Pink
ENo RS422	Encoder 0-pulse 0/0̄ (TTL)	EDM	Contact Monitoring	GNYE	Green/Yellow
PT	Platinum measuring resistor	ENARs422	Encoder A/Ā (TTL)		

Montaj

