

Capteur inductif

à distances de commutation standard

IW080BM80VA3

Référence



Données techniques

Caractéristiques inductives

Distance de commutation	8 mm
Facteur de correction inox V2A / CuZn / Al	0,75/0,48/0,44
Type de montage	noyable
Montage A / B / C / D en mm	0/18/24/0
Hystérésis de commutation	< 15 %

Caractéristiques électroniques

Tension d'alimentation	10...30 V DC
Consommation de courant (U _b = 24 V)	< 6 mA
Fréquence de commutation	200 Hz
Dérive en température	< 10 %
Plage de températures	-25...80 °C
Chute de tension sortie TOR	< 2,5 V
Courant commuté sortie TOR	200 mA
Courant résiduel sortie TOR	< 100 µA
Protection contre les courts-circuits	oui
Protection contre surcharges / inversions de polarité	oui
Classe de protection	III

Caractéristiques mécaniques

Boîtier en matière	CuZn, nickelé
Encapsulation complète	oui
Indice de protection	IP67
Mode de raccordement	M12 × 1; 4-pôles

Données techniques de sécurité

MTTFd (EN ISO 13849-1)	3768,8 a
------------------------	----------

Contact ouverture PNP, contact à ferm. antivalent

Schéma de raccordement N°

101

Référence connectique appropriée

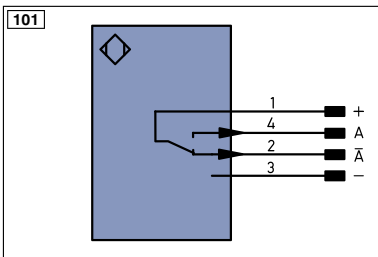
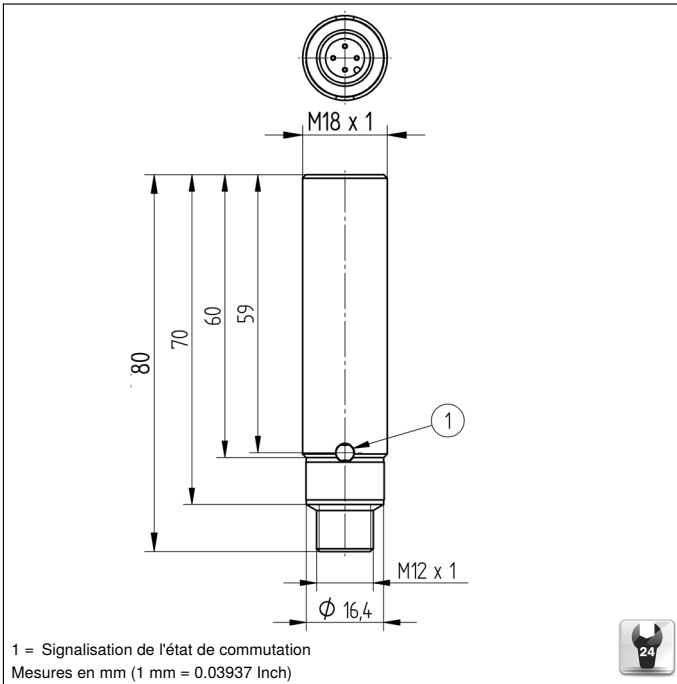
2

Fixation appropriée

150 | 151

Produits complémentaires

PNP-NPN convertisseur BG2V1P-N-2M



Légende		EN16542z	
+	Tension d'alimentation +	nc	n'est pas branché
-	Tension d'alimentation 0 V	U	Entrée test
~	Tension d'alimentation (Tension alternative)	Ū	Entrée test inverse
A	Sortie de commutation Fermeture (NO)	W	Entrée Trigger
Ā	Sortie de commutation Ouverture (NC)	W-	Masse pour entrée trigger
V	Sortie encrassement / Sortie défaut (NO)	O	Sortie analogique
Ṽ	Sortie encrassement / Sortie défaut (NC)	O-	Masse pour sortie analogique
E	Entrée (analogique ou digitale)	BZ	Extraction par bloc
T	Entrée apprentissage	AW	Sortie de l'électrovanne
Z	Temporisation (activation)	a	Sortie commande électrovanne +
S	Blindage	b	Sortie commande électrovanne 0 V
RxD	Réception de données Interface	SY	Synchronisation
TxD	Émission de données Interface	SY-	Masse pour synchronisation
RDY	Prêt	E+	Réception
GND	Masse	S+	Emission
CL	Cadence	±	Terre
E/A	Entrée / Sortie programmable	SnR	Réduction distance de commutation
	IO-Link	Rx+/-	Réception de données Ethernet
PoE	Power over Ethernet	Tx+/-	Emission de données Ethernet
IN	Entrée de sécurité	Bus	Interfaces-Bus A(+) / B(-)
OSSD	Sortie sécurité	La	Lumière émettrice désactivable
Signal	Sortie de signal	Mag	Commande magnétique
BI-D+/-	Ligne données bidirect.Gigabit Ethernet (A-D)	RES	Confirmation
EN16542z	Codeur, impulsion, 0 0/0 (TTL)	EDM	Contrôle d'efficacité
EN16542z	Codeur A/Ā (TTL)		
EN16542z	Codeur B/B̄ (TTL)		
ENa	Codeur A		
ENb	Codeur B		
AMIN	Sortie numérique MIN		
AMAX	Sortie numérique MAX		
AOK	Sortie numérique OK		
SY In	Synchronisation In		
SY OUT	Synchronisation OUT		
OLT	Sortie intensité lumineuse		
M	Maintenance		
rsv	réserve		
Couleurs des fils suivant norme DIN IEC 757			
BK	noir	BN	brun
RD	rouge	OG	orange
YE	jaune	GN	vert
BU	bleu	VT	violet
GY	gris	WH	blanc
PK	rose	PK	rose
GNYE	vert jaune		

Montage

