

Induktiver Sensor mit Standardschaltabstand

IW080BM80VA3

Bestellnummer



Technische Daten

Induktive Daten

| | |
|---------------------------------------|----------------|
| Schaltabstand | 8 mm |
| Korrekturfaktor Edelstahl V2A/CuZn/Al | 0,75/0,48/0,44 |
| Einbauart | bündig |
| Einbau A/B/C/D in mm | 0/18/24/0 |
| Schalthyterese | < 15 % |

Elektrische Daten

| | |
|---------------------------------------|--------------|
| Versorgungsspannung | 10...30 V DC |
| Stromaufnahme (U _b = 24 V) | < 6 mA |
| Schaltfrequenz | 200 Hz |
| Temperaturdrift | < 10 % |
| Temperaturbereich | -25...80 °C |
| Spannungsabfall Schaltausgang | < 2,5 V |
| Schaltstrom Schaltausgang | 200 mA |
| Reststrom Schaltausgang | < 100 µA |
| Kurzschlussfest | ja |
| Verpolungs- und überlastsicher | ja |
| Schutzklasse | III |

Mechanische Daten

| | |
|-----------------|------------------|
| Gehäusematerial | CuZn, vernickelt |
| Vollverguss | ja |
| Schutzart | IP67 |
| Anschlussart | M12 × 1; 4-polig |

Sicherheitstechnische Daten

| | |
|------------------------|----------|
| MTTFd (EN ISO 13849-1) | 3768,8 a |
|------------------------|----------|

PNP-Öffner, PNP-Schließer

Anschlussbild-Nr.

101

Passende Anschluss technik-Nr.

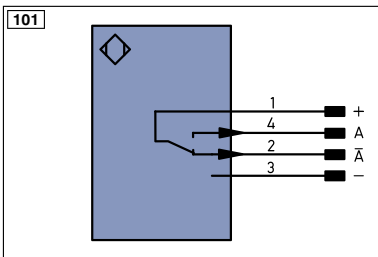
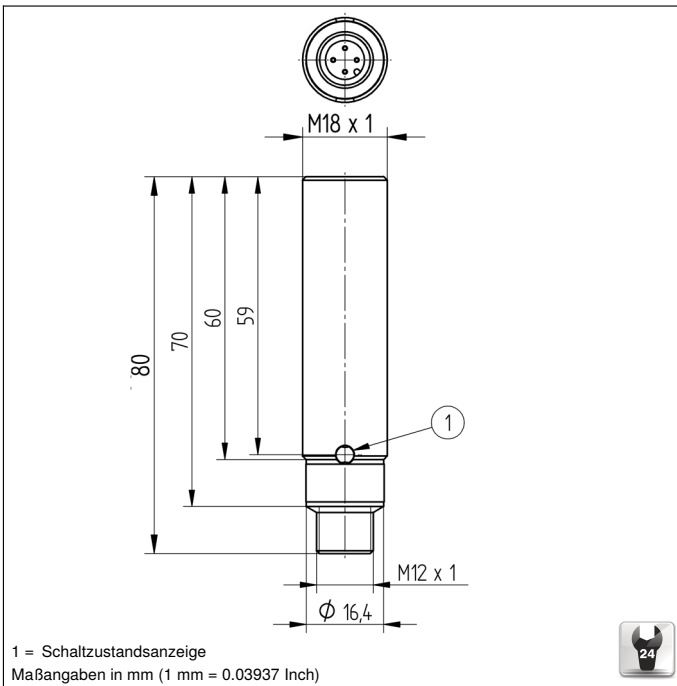
2

Passende Befestigungstechnik-Nr.

150 | 151

Ergänzende Produkte

PNP-NPN-Wandler BG2V1P-N-2M



| Symbolerklärung | | Symbolerklärung | | Symbolerklärung | |
|-----------------------|---|-----------------|------------------------------|------------------------------|---------------------|
| + | Versorgungsspannung + | PT | Platin-Messwiderstand | EN ^{A/RS422} | Encoder A/Ä (TTL) |
| - | Versorgungsspannung 0 V | nc | nicht angeschlossen | EN ^{B/RS422} | Encoder B/B̄ (TTL) |
| ~ | Versorgungsspannung (Wechselspannung) | U | Testeingang | EN ^A | Encoder A |
| A | Schaltausgang Schließer (NO) | Ü | Testeingang invertiert | EN ^B | Encoder B |
| Ä | Schaltausgang Öffner (NC) | W | Triggereingang | A _{MIN} | Digitalausgang MIN |
| V | Verschmutzungs-/Fehlerausgang (NO) | W- | Bezugsmasse/Triggereingang | A _{MAX} | Digitalausgang MAX |
| V̄ | Verschmutzungs-/Fehlerausgang (NC) | O | Analogausgang | A _{OK} | Digitalausgang OK |
| E | Eingang analog oder digital | O- | Bezugsmasse/Analogausgang | SY _{In} | Synchronisation In |
| T | Teach-in-Eingang | BZ | Blockabzug | SY _{OUT} | Synchronisation OUT |
| Z | Zeitverzögerung (Aktivierung) | A _{MV} | Ausgang Magnetventil/Motor | OL _T | Lichtstärkeausgang |
| S | Schirm | a | Ausgang Ventilsteuerung + | M | Wartung |
| RxD | Schnittstelle Empfangsleitung | b | Ausgang Ventilsteuerung 0 V | rsv | reserviert |
| TxD | Schnittstelle Sendeleitung | SY | Synchronisation | Adernfarben nach DIN IEC 757 | |
| RDY | Bereit | SY- | Bezugsmasse/Synchronisation | BK | schwarz |
| GND | Masse | E+ | Empfänger-Leitung | BN | braun |
| CL | Takt | S+ | Sendeleitung | RD | rot |
| E/A | Eingang/Ausgang programmierbar | ⊕ | Erdung | OG | orange |
| | IO-Link | S _{nR} | Schaltabstandsreduzierung | YE | gelb |
| PoE | Power over Ethernet | Rx+/- | Ethernet Empfangsleitung | GN | grün |
| IN | Sicherheitseingang | Tx+/- | Ethernet Sendeleitung | BU | blau |
| OSSD | Sicherheitsausgang | Bus | Schnittstellen-Bus A(+)/B(-) | VT | violett |
| Signal | Signalausgang | L _a | Sendelicht abschaltbar | GY | grau |
| Bl_D+/- | Ethernet Gigabit bidirekt. Datenleitung (A-D) | Mag | Magnetansteuerung | WH | weiß |
| EN ^{0/RS422} | Encoder 0-Impuls 0/Ü (TTL) | RES | Bestätigungseingang | PK | rosa |
| | | EDM | Schützkontrolle | GNYE | grüngelb |

Einbau

