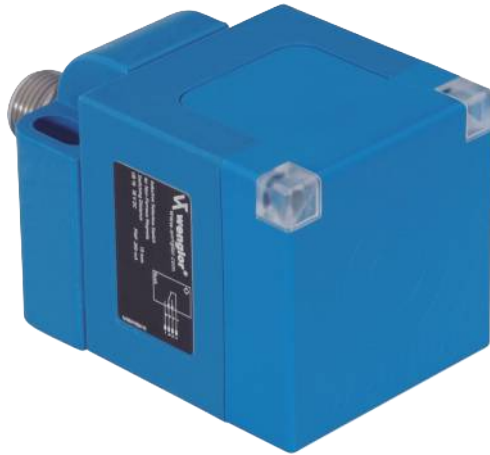


Induktiver Sensor mit Standardschaltabstand

IQ200BK70VA3

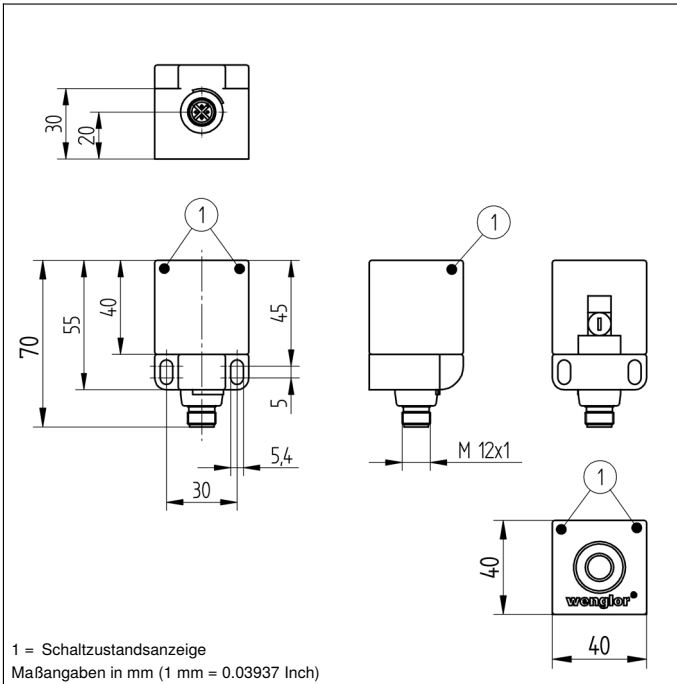
Bestellnummer



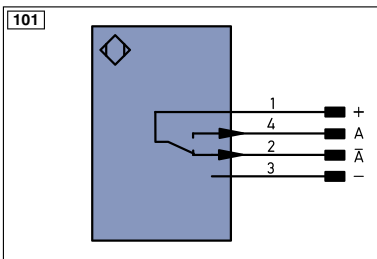
Technische Daten

Induktive Daten	
Schaltabstand	20 mm
Korrekturfaktor V2A/CuZn/Al	0,76/0,46/0,39
Einbauart	bündig
Einbau A/B/C/D in mm	0/80/60/0
Schalthyserese	< 15 %
Elektrische Daten	
Versorgungsspannung	10...30 V DC
Stromaufnahme (U _b = 24 V)	< 6 mA
Schaltfrequenz	150 Hz
Temperaturdrift	< 10 %
Temperaturbereich	-25...80 °C
Spannungsabfall Schaltausgang	< 2,5 V
Schaltstrom Schaltausgang	200 mA
Reststrom Schaltausgang	< 100 µA
Kurzschlussfest	ja
Verpolungs- und überlastsicher	ja
Schutzklasse	III
Mechanische Daten	
Material Gehäuse	Kunststoff
Vollverguss	ja
Schutzart	IP67
Anschlussart	M12 × 1; 4-polig
Lagertyp	●
PNP-Öffner, PNP-Schließer	●
Anschlussbild-Nr.	101
Passende Anlusstechnik-Nr.	2





1 = Schaltzustandsanzeige
 Maßangaben in mm (1 mm = 0.03937 Inch)



Symbolerklärung

+	Versorgungsspannung +	nc	nicht angeschlossen
-	Versorgungsspannung 0 V	U	Testeingang
~	Versorgungsspannung (Wechselspannung)	Ü	Testeingang invertiert
A	Schaltausgang Schließer (NO)	W	Triggereingang
Ā	Schaltausgang Öffner (NC)	O	Analogausgang
V	Verschmutzungs-/Fehlerausgang (NO)	O-	Bezugsmasse/Analogausgang
V̄	Verschmutzungs-/Fehlerausgang (NC)	BZ	Blockabzug
E	Eingang analog oder digital	AWV	Ausgang Magnetventil/Motor
T	Teacheingang	a	Ausgang Ventilsteuerung +
Z	Zeitverzögerung (Aktivierung)	b	Ausgang Ventilsteuerung 0 V
S	Schirm	SY	Synchronisation
RxD	Schnittstelle Empfangsleitung	E+	Empfänger-Leitung
TxD	Schnittstelle Sendeleitung	S+	Sendeleitung
RDY	Bereit	≅	Erdung
GND	Masse	SnR	Schaltabstandsreduzierung
CL	Takt	Rx+/-	Ethernet Empfangsleitung
E/A	Eingang/Ausgang programmierbar	Tx+/-	Ethernet Sendeleitung
	IO-Link	Bus	Schnittstellen-Bus A(+)/B(-)
PoE	Power over Ethernet	La	Sendelicht abschaltbar
IN	Sicherheits Eingang	Mag	Magnetansteuerung
OSSD	Sicherheitsausgang	RES	Bestätigungseingang
Signal	Signalausgang	EDM	Schützkontrolle

Adernfarben nach DIN IEC 757

BK	schwarz
BN	braun
RD	rot
OG	orange
YE	gelb
GN	grün
BU	blau
VT	violett
GY	grau
WH	weiß
PK	rosa
GNYE	grüngelb

Einbau

