

Sensor de distancia láser ToF

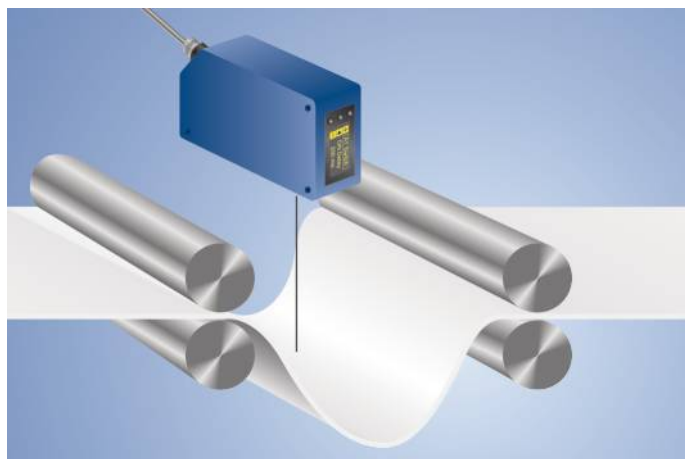
Y1TA100QXT3S931

Referencia



- 2 salidas de conmutación independientes
- Display gráfico para fácil operación
- La salida de conmutación A1 como salida analógica conmutable (0...10 V/4...20 mA)
- Temperatura drift eliminable

Estos sensores una óptica resistente a rayaduras y la luz del emisor puede ser desconectada. Estos sensores miden la distancia entre el sensor y el objeto de acuerdo con el principio de medida de tránsito de tiempo. Por esta razón, el color, forma y características de la superficie del objeto no tienen prácticamente influencia en los resultados de la medida. Incluso los objetos oscuros pueden ser reconocidos con seguridad. El valor de medición puede ser calibrado libremente.



LASER

Datos técnicos

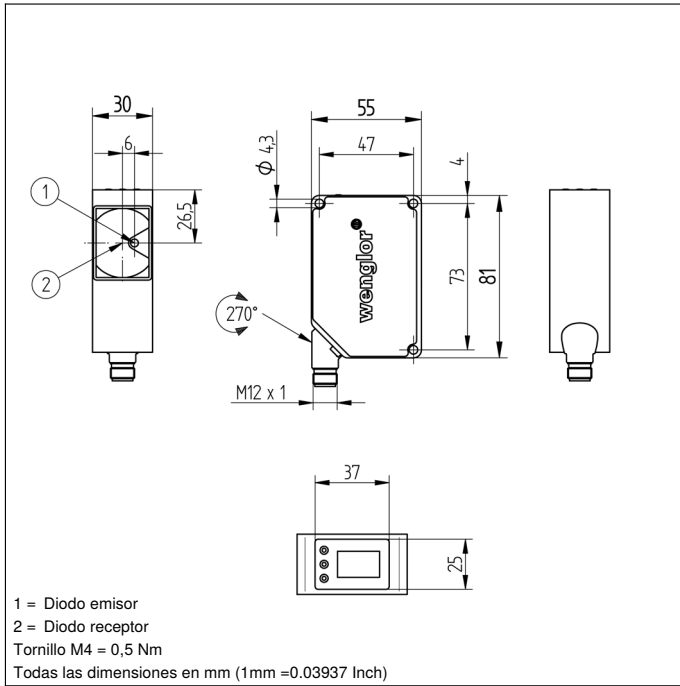
Datos ópticos	
Rango de trabajo	0,1...10,1 m
Rango de medición	10 m
Resolución	1...12 mm
Linealidad	0,5 %
Desviación de linealidad	50 mm
Histéresis de conmutación	3...20 mm
Tipo de luz	Láser (rojo)
Longitud de onda	660 nm
Vida útil (Tu = +25 °C)	100000 h
Clase láser (EN 60825-1)	2
Lux externa máx. admisible	10000 Lux
Divergencia del rayo	< 2 mrad
Diámetro del punto luminoso	Ver tabla 1
Datos eléctricos	
Tensión de alimentación	18...30 V DC
Consumo de corriente (Ub = 24 V)	< 100 mA
Frecuencia de conmutación	50 Hz
Velocidad de medición	1...100 /s
Tiempo de reacción	10...200 ms
Retardo del tiempo de conexión/desconexión	0...10000 ms
Temperatura de desvío (-10 °C < Tu < 50 °C)	< 0,2 mm/K
Temperatura de desvío (Tu < -10 °C, Tu > 50 °C)	< 0,4 mm/K
Rango de temperatura	-25...60 °C
Número de salidas de conmutación	2
Caída de tensión salida de conmutación	< 2,5 V
Corriente de conmutación / salida de conmutación	200 mA
Salida analógica	0...10 V
Protección cortocircuitos	sí
Protección polaridad invertida y sobrecarga	sí
Categoría de protección	III
FDA Accession Number	0710891-002
Datos mecánicos	
Tipo de ajustes	Menú (OLED)
Carcasa	Plástico
Clase de protección	IP68
Conexión	M12 × 1; 4-pines
Datos técnicos de seguridad	
MTTFd (EN ISO 13849-1)	346,68 a
PNP NO	●
Salida analógica	●
Nº Esquema de conexión	137
Nº Panel de control	TA1
Nº Conector adecuado	2
Nº Montaje adecuado	340

El brillo de la pantalla puede ir disminuyendo a medida que el dispositivo tiene un mayor tiempo de uso. Ello no perjudica el funcionamiento del sensor.

Productos adicionales

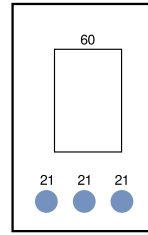
Set Carcasa protectora ZST-NN-02

Unidad analógica de evaluación AW02

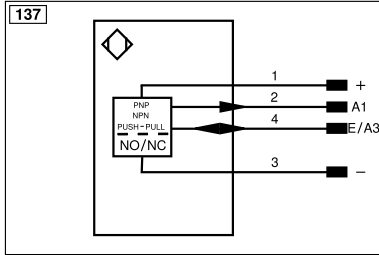


Panel

TA1



21 = Modo del boton
 60 = Pantalla



Aclaración de símbolos					
+	Tensión de alimentación +	nc	No está conectado	EN61842	Codificador B/B̄ (TTL)
-	Tensión de alimentación 0 V	U	Test de entrada	ENA	Codificador A
~	Tensión de alimentación (tensión alterna)	Ü	Test de entrada inverso	ENa	Codificador B
A	Salida de conmutación contacto de trabajo (NO)	W	Entrada activadora	AMIN	Saída digital MIN
Ā	Salida de conmutación contacto de reposo (NC)	W-	"Masa de referencia" entrada activadora	AMAX	Saída digital MAX
V	Salida contaminación/error (NO)	O	Salida analógica	AOK	Saída digital OK
V̄	Salida contaminación/error (NC)	O-	"Masa de referencia" salida analógica	SY In	Sincronización In
E	Entrada (analógica o digital)	BZ	Salida en bloque	SY OUT	Sincronización OUT
T	Entrada de aprendizaje	Amv	Salida electroválvula/motor	OLT	Saída da intensidad luminosa
Z	Retardo temporal (activación)	a	Salida control de válvula +	M	EI mantenimiento
S	Apantallamiento	b	Salida control de válvula 0 V	rsv	Reservada
RxD	Receptor RS-232	SY	Sincronización	Color de los conductores según DIN IEC 60757	
TxD	Emisor RS-232	SY-	"Masa de referencia" sincronización	BK	o
RDY	Listo	E+	Conductor del receptor	BN	marrón
GND	Cadencia	S+	Conductor del emisor	RD	rojo
CL	Ritmo	±	Puesta a tierra	OG	naranja
E/A	Entrada/Salida programable	SnR	Reducción distancia de conmutación	YE	amarillo
	IO-Link	Rx+/-	Receptor Ethernet	GN	verde
PoE	Power over Ethernet	Tx+/-	Emisor Ethernet	BU	azul
IN	Sicherheitsingang	Bus	Interfaz-Bus A(+)/B(-)	VT	violeta
OSSD	Sicherheitsausgang	La	Luz emitida desconectable	GY	gris
Signal	Signalausgang	Mag	Control magnético	WH	blanco
BI_D+/-	Ethernet Gigabit bidirekt. Datenleitung (A-D)	RES	Entrada de confirmación	PK	rosa
ENo RS422	Codificador 0-Impuls 0/0̄ (TTL)	EDM	Comprobación de contactores	GNYE	verde/amarillo
PT	Resistencia de medición de platino	EN61842	Codificador A/Ā (TTL)		

Tabla 1

Distancia de trabajo	0 m	10 m
Diámetro del punto luminoso	5 mm	< 20 mm

