

# Tek Işınlı Güvenlik Sensörü

Alıcı

## S1NE002



- SS2-00VA000R4 güvenlik değerlendirme ünitesi ile uyumludur

Bu karşılıklı sensörler, zorlu endüstriyel ortamlarda kullanım için uygundur. Güvenlik değerlendirme ünitesi SS2-00VA000R4 ile birlikte, makinelere olan girişler güvenlik altına alınabilmektedir.

### Optik veriler

Algılama mesafesi	0,25...25 m
Işık türü	Kırmızı ışık
Dalga boyu	660 nm
Müsaade edilen maks. harici ışık	10000 Lux
Açılma açısı	± 5 °

### Elektriksel veriler

Sensör tipi	Alıcı
Besleme gerilimi	19,2...28,8 V DC
Güç tüketimi (Ub = 24 V)	< 20 mA
Sıcaklık aralığı	-30...60 °C
Depolama sıcaklığı	-30...70 °C
Anahtarlama çıkışı gerilim düşmesi	< 2 V
PNP anahtarlama çıkışı anahtarlama akımı	100 mA
Anahtarlama çıkışı artık akımı	< 50 µA
Kısa devre korumalı	Evet
Aşırı yük korumalı	Evet
Ters kutup korumalı	Evet
Koruma sınıfı	III

### Mekanik veriler

Gövde malzemesi	Plastik, ABS
Optik kapak	Plastik, PMMA
Koruma sınıfı	IP65
Koruma sınıfı	IP67
Bağlantı türü	M12 × 1; 4 pin'li

### Emniyet tekniğine ilişkin veriler

ESPE tipi (EN 61496)	2*
Güvenlik kategorisi (EN ISO 13849-1)	2*
Performans seviyesi (EN ISO 13849-1)	PL c*
PFHD	3,16 × E-7 1/h *
Kullanım süresi TM (EN ISO 13849-1)	20 a
MTTFd (EN ISO 13849-1)	381 a

Bağlantı şeması no.	1021
Kumanda panosu no.	A59
Uygun bağlantı tekniği no.	2
Uygun sabitleme tekniği no.	350

### Uygun vericiler

S1NS002

\* SS2-00VA000R4 ile bağlantılı olarak

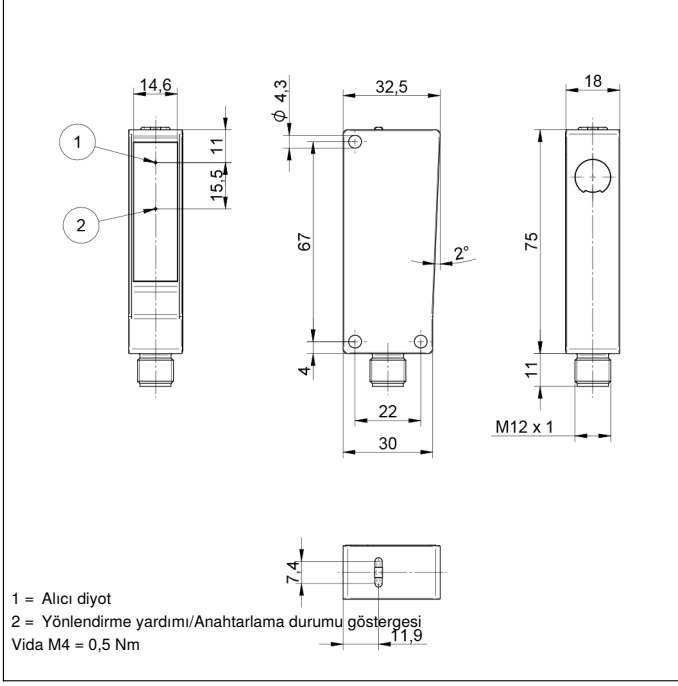
### Tamamlayıcı ürünler

Koruma gövdesi seti Z1NS001

SS2-00VA000R4 güvenlik değerlendirme ünitesi ile uyumludur

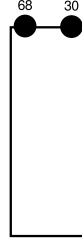
Yansıtma aynası Z2UG001

Yazılım



## Kumanda panosu

A59



30 = Anahtarlama durumu göstergesi/Kirlenme mesajı  
68 = Güç LED'i