

Tek Işınlı Güvenlik Sensörü

Verici

S1NS003



- Görülebilir kırmızı ışık sayesinde kolayca yönlendirilir
- Güvenlik kontrol ünitesi ile uyumlu
- Test girişi

Bu tek yönlü emniyet ışık bariyerleri, endüstriyel ortamlarda kullanım için uygundur. Uygun özelliklere sahip bir güvenlik kontrol ünitesi ile birlikte, makinelere olan girişler güvenlik altına alınabilmektedir.

Optik veriler

Algılama mesafesi	0,25...25 m
Işık türü	Kırmızı ışık
Dalga boyu	660 nm
Açılma açısı	± 5 °

Elektriksel veriler

Sensör tipi	Verici
Besleme gerilimi	19,2...28,8 V DC
Güç tüketimi (U _b = 24 V)	< 20 mA
Sıcaklık aralığı	-30...60 °C
Depolama sıcaklığı	-30...70 °C
Ters kutup korumalı	Evet
Koruma sınıfı	III

Mekanik veriler

Gövde malzemesi	Plastik, ABS
Optik kapak	Plastik, PMMA
Koruma sınıfı	IP65/IP67
Bağlantı türü	M12 × 1; 4 pin'li

Emniyet tekniğine ilişkin veriler

ESPE tipi (EN 61496)	2*
Güvenlik kategorisi (EN ISO 13849-1)	2*
Performans seviyesi (EN ISO 13849-1)	PL c*
Kullanım süresi TM (EN ISO 13849-1)	20 a
MTTFd (EN ISO 13849-1)	381 a

Bağlantı şeması no.	769
Kumanda panosu no.	A60
Uygun bağlantı tekniği no.	2
Uygun sabitleme tekniği no.	350

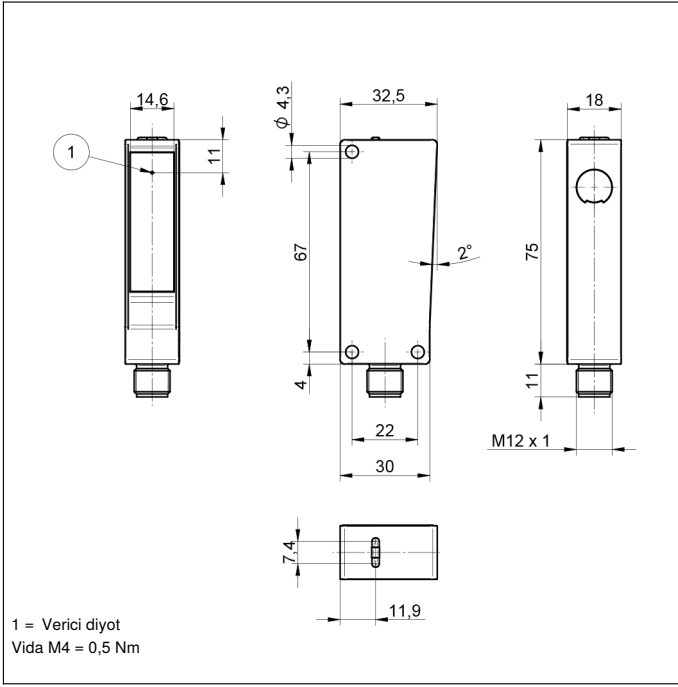
Uygun alıcılar

S1NE003

* uygun özelliklere sahip bir güvenlik kontrol ünitesi ile bağlantılı olarak

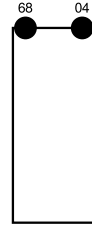
Tamamlayıcı ürünler

Koruma gövdesi seti Z1NS001
Yansıtma aynası Z2UG001
Yazılım



Kumanda panosu

A60



04 = Fonksiyon göstergesi
68 = Power LED