

Tek Işınlı Güvenlik Sensörü

Verici

S1NS002



- Görülebilir kırmızı ışık sayesinde kolayca yönlendirilir
- SS2-00VA000R4 güvenlik değerlendirme ünitesi ile uyumludur
- Test girişi

Bu karşılıklı sensörler, zorlu endüstriyel ortamlarda kullanım için uygundur. Güvenlik değerlendirme ünitesi SS2-00VA000R4 ile birlikte, makinelere olan girişler güvenlik altına alınabilmektedir.

Optik veriler

Algılama mesafesi	0,25...25 m
Işık türü	Kırmızı ışık
Dalga boyu	660 nm
Açılma açısı	± 5 °

Elektriksel veriler

Sensör tipi	Verici
Besleme gerilimi	19,2...28,8 V DC
Güç tüketimi (U _b = 24 V)	< 20 mA
Sıcaklık aralığı	-30...60 °C
Depolama sıcaklığı	-30...70 °C
Ters kutup korumalı	Evet
Koruma sınıfı	III

Mekanik veriler

Gövde malzemesi	Plastik, ABS
Optik kapak	Plastik, PMMA
Koruma sınıfı	IP65
Koruma sınıfı	IP67
Bağlantı türü	M12 × 1; 4 pin'li

Emniyet tekniğine ilişkin veriler

ESPE tipi (EN 61496)	2*
Güvenlik kategorisi (EN ISO 13849-1)	2*
Performans seviyesi (EN ISO 13849-1)	PL c*
PFHD	3,16 × E-7 1/h *
Kullanım süresi TM (EN ISO 13849-1)	20 a
MTTFd (EN ISO 13849-1)	381 a

Bağlantı şeması no.	769
Kumanda panosu no.	A60
Uygun bağlantı tekniği no.	2
Uygun sabitleme tekniği no.	350

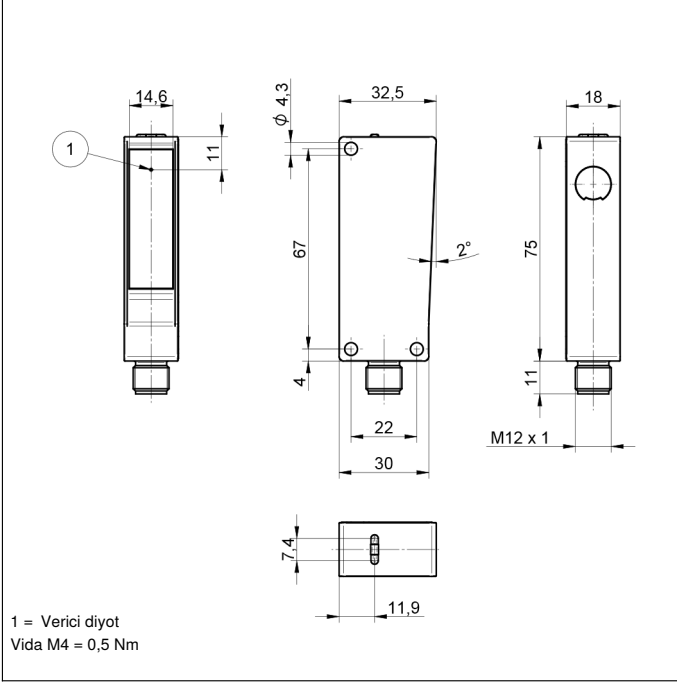
Uygun alıcılar

S1NE002

* SS2-00VA000R4 ile bağlantılı olarak

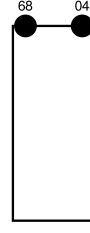
Tamamlayıcı ürünler

Koruma gövdesi seti Z1NS001
SS2-00VA000R4 güvenlik değerlendirme ünitesi ile uyumludur
Yansıtma aynası Z2UG001
Yazılım



Kumanda panosu

A60



04 = Fonksiyon göstergesi
68 = Güç LED'i