

Tek Işınlı Güvenlik Sensörü

Alıcı

S1NE003



- Güvenlik kontrol ünitesi ile uyumlu

Bu tek yönlü emniyet ışık bariyerleri, endüstriyel ortamlarda kullanım için uygundur. Uygun özelliklere sahip bir güvenlik kontrol ünitesi ile birlikte, makinelere olan girişler güvenlik altına alınabilmektedir.

Optik veriler

Algılama mesafesi	0,25...25 m
Işık türü	Kırmızı ışık
Dalga boyu	660 nm
Müsaade edilen maks. harici ışık	10000 Lux
Açılma açısı	± 5 °

Elektriksel veriler

Sensör tipi	Alıcı
Besleme gerilimi	19,2...28,8 V DC
Güç tüketimi (U _b = 24 V)	< 20 mA
Tepki süresi	1,8 ms
Sıcaklık aralığı	-30...60 °C
Depolama sıcaklığı	-30...70 °C
Anahtarlama çıkışı gerilim düşmesi	< 2 V
PNP anahtarlama çıkışı anahtarlama akımı	100 mA
Anahtarlama çıkışı artık akımı	< 50 µA
Kısa devre korumalı	Evet
Aşırı yük korumalı	Evet
Ters kutup korumalı	Evet
Koruma sınıfı	III

Mekanik veriler

Gövde malzemesi	Plastik, ABS
Optik kapak	Plastik, PMMA
Koruma sınıfı	IP65/IP67
Bağlantı türü	M12 × 1; 4 pin'li

Emniyet tekniğine ilişkin veriler

ESPE tipi (EN 61496)	2*
Güvenlik kategorisi (EN ISO 13849-1)	2*
Performans seviyesi (EN ISO 13849-1)	PL c*
Kullanım süresi TM (EN ISO 13849-1)	20 a
MTTFd (EN ISO 13849-1)	381 a

Bağlantı şeması no.	1021
Kumanda panosu no.	A59
Uygun bağlantı tekniği no.	2
Uygun sabitleme tekniği no.	350

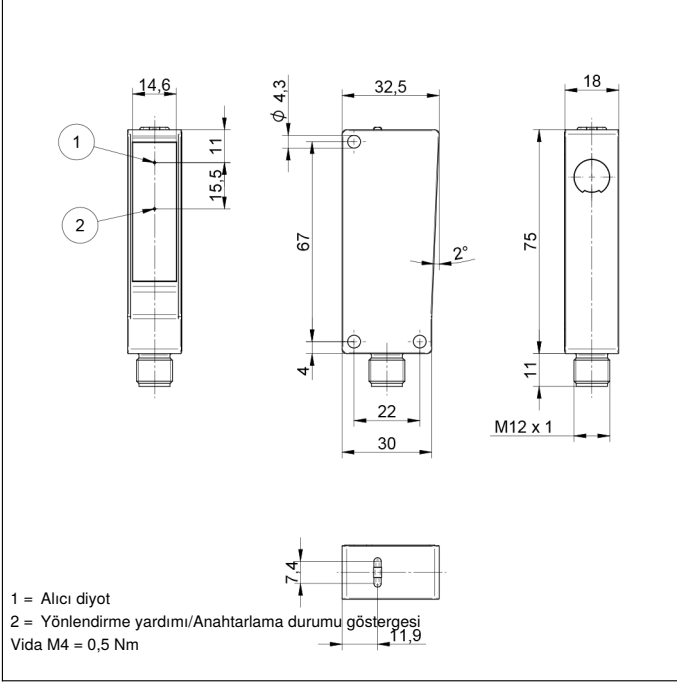
Uygun vericiler

S1NS003

* uygun özelliklere sahip bir güvenlik kontrol ünitesi ile bağlantılı olarak

Tamamlayıcı ürünler

Koruma gövdesi seti Z1NS001
Yansıtma aynası Z2UG001
Yazılım



Kumanda panosu

A59



30 = Anahtarlama durumu göstergesi/Kirlenme mesajı
68 = Power LED