

Lazer mesafe sensörü ToF

P1PY203

Sipariş numarası

der wintec.



- Birbirinden bağımsız 2 anahtarlama çıkışı
- Bluetooth ile kablosuz ayarlar
- Geniş çalışma aralığı ve DS teknolojisi sayesinde hassas algılayıcı
- Kolay kullanım için grafiksel ekran

Bu sensörler, lazer sınıfı 1 ile gönder-al süresi ölçümü prensibine göre çalışır. "Dinamik Hassasiyet" (DS) teknolojisine sahip wintec, çok zayıf sinyaller için bile eşsiz bir sinyal alışı hassasiyeti sağlar. Bu sayede sensörler, 10 m'ye kadar geniş bir çalışma aralığına sahiptir ve aşırı eğik konumda dahi koyu veya parlak objeleri güvenli şekilde algılayabilir. wintec, örneğin harici ışık veya kirlilik gibi rahatsız edici ortamlarda da son derece güvenli çalışır. Ayrıca, kapsamlı koşul izleme fonksiyonları öngörüye dayalı bir bakım ve sorunsuz çalışma sağlar. Ayarlar, kolay okunabilen OLED ekran veya Bluetooth üzerinden weCon uygulaması üzerinden yapılır.



Teknik Veriler

Optik veriler

Çalışma aralığı	0...10000 mm
Ayar aralığı	50...10000 mm
Azami tekrarlanabilirlik	3 mm*
Doğrusallık sapması	10 mm*
Anahtarlama histerezi	< 15 mm
Işık türü	Lazer (kırmızı)
Dalga boyu	660 nm
Kullanım ömrü (Tu = +25 °C)	100000 h
Lazer sınıfı (EN 60825-1)	1
Işıma uzaklaşması	< 2 mrad
Müsaade edilen maks. harici ışık	100000 Lux
Işık noktası çapı	Bkz. tablo 1
Reflektör gerekli	Hayır

Elektriksel veriler

Besleme gerilimi	18...30 V DC
Güç tüketimi (Ub = 24 V)	< 60 mA
Anahtarlama frekansı	50 Hz*
Anahtarlama frekansı (maks.)	250 Hz*
Tepki süresi	15 ms *
Tepki süresi (min.)	4,7 ms *
Sıcaklık kayması	< 0,4 mm/K
Sıcaklık aralığı	-40...50 °C**
Anahtarlama çıkışı sayısı	2
Anahtarlama çıkışı gerilim düşmesi	< 2,5 V
Röle çıkışı anahtarlama akımı	100 mA
Kısa devre korumalı	Evet
Ters kutup korumalı	Evet
Aşırı yük korumalı	Evet
Arayüz	IO-Link V1.1.3
Aktarım hızı	COM3
Koruma sınıfı	III
FDA Accession Number	2412451-000

Mekanik veriler

Ayar türü	Menü (OLED)/Bluetooth
Gövde malzemesi	Plastik, ABS
Optik kapak	Plastik, PMMA
Koruma sınıfı	IP67
Bağlantı türü	M12 x 1; 4/5 pin'li

Emniyet tekniğine ilişkin veriler

MTTFd (EN ISO 13849-1)	369,13 a
------------------------	----------

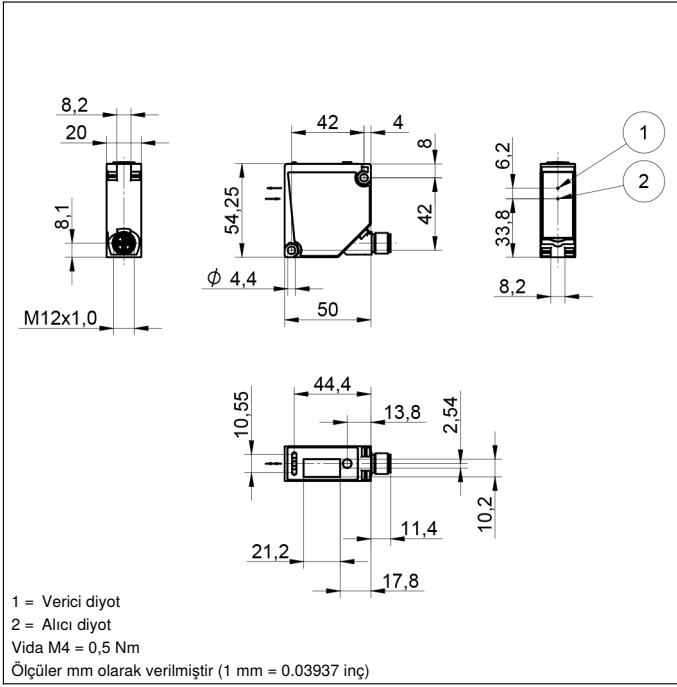
NPN NO	●
IO-Link	●
Bağlantı şeması no.	243
Kumanda panosu no.	X7
Uygun bağlantı tekniği no.	2 35
Uygun sabitleme tekniği no.	380

* Moda bağlıdır, bkz. Tablo 2

** Maks. 50.000 lüks ortam ışığı ile

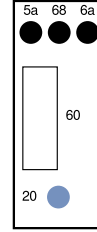
Tamamlayıcı ürünler

IO-Link Master
Koruyucu cam
Yazılım

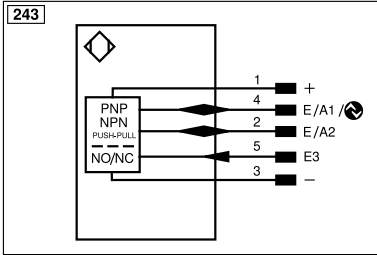


Kumanda panosu

X7



- 20 = Enter tuşu
5a = Anahtarlama durumu göstergesi A1
60 = Gösterge
68 = Besleme gerilimi göstergesi
6a = Anahtarlama durumu göstergesi A2



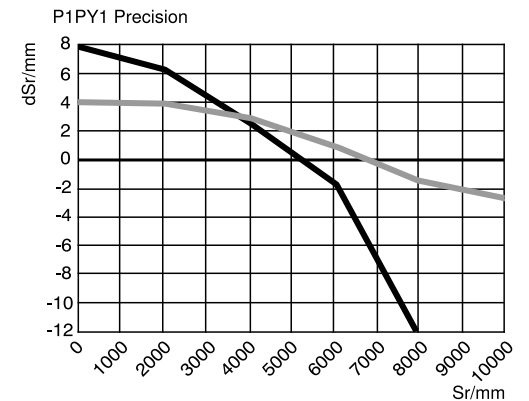
Legend					
+	Supply Voltage +	nc	Not connected	EN _{RS422}	Encoder B/B̄ (TTL)
-	Supply Voltage 0 V	U	Test Input	ENA	Encoder A
~	Supply Voltage (AC Voltage)	Ü	Test Input inverted	EN _B	Encoder B
A	Switching Output (NO)	W	Trigger Input	AMIN	Digital output MIN
Ā	Switching Output (NC)	W-	Ground for the Trigger Input	AMAX	Digital output MAX
V	Contamination/Error Output (NO)	O	Analog Output	AOK	Digital output OK
ȳ	Contamination/Error Output (NC)	O-	Ground for the Analog Output	SY In	Synchronization In
E	Input (analog or digital)	BZ	Block Discharge	SY OUT	Synchronization OUT
T	Teach Input	Amv	Valve Output	OLT	Brightness output
Z	Time Delay (activation)	a	Valve Control Output +	M	Maintenance
S	Shielding	b	Valve Control Output 0 V	rsv	Reserved
RxD	Interface Receive Path	SY	Synchronization	Wire Colors according to DIN IEC 60757	
TxD	Interface Send Path	SY-	Ground for the Synchronization	BK	Black
RDY	Ready	E+	Receiver-Line	BN	Brown
GND	Ground	S+	Emitter-Line	RD	Red
CL	Clock	±	Grounding	OG	Orange
E/A	Output/Input programmable	SnR	Switching Distance Reduction	YE	Yellow
IO-Link	IO-Link	Rx+/-	Ethernet Receive Path	GN	Green
PoE	Power over Ethernet	Tx+/-	Ethernet Send Path	BU	Blue
IN	Safety Input	Bus	Interfaces-Bus A(+)/B(-)	VT	Violet
OSSD	Safety Output	La	Emitted Light disengageable	GY	Grey
Signal	Signal Output	Mag	Magnet activation	WH	White
BI_D+/-	Ethernet Gigabit bidirect. data line (A-D)	RES	Input confirmation	PK	Pink
EN _{RS422}	Encoder 0-pulse 0/0̄ (TTL)	EDM	Contact Monitoring	GNYE	Green/Yellow
PT	Platinum measuring resistor	EN _{AS422}	Encoder A/Ā (TTL)		

Tablo 1

Algılama mesafesi	0 m	5 m	10 m
İşık noktası çapı	5 mm	10 mm	15 mm

Anahtarlama mesafesi sapması

%90 remisyonlu beyaz için karakteristik eğrisi



Sr = Anahtarlama mesafesi
dSr = Anahtarlama mesafesi değişikliği

