

Laserdistanzsensor ToF

P1PY203

Bestellnummer

der wintec.



- 2 voneinander unabhängige Schaltausgänge
- Drahtlose Einstellungen mit Bluetooth
- Graphisches Display für einfache Bedienung
- Großer Arbeitsbereich und präzise Erkennung durch DS-Technologie

Diese Sensoren arbeiten nach dem Prinzip der Lichtlaufzeitmessung mit Laserklasse 1. Der wintec mit "Dynamic Sensitivity"-Technologie (DS) ermöglicht eine bisher unerreichte Empfangsempfindlichkeit auch bei sehr schwachen Signalen. Dadurch verfügen die Sensoren über einen großen Arbeitsbereich bis zu 10 m und können dunkle oder glänzende Objekte auch in extremer Schräglage sicher erkennen. Der wintec arbeitet zudem sehr zuverlässig in störenden Umgebungsbedingungen wie z. B. durch Fremdlicht oder Verschmutzungen. Umfangreiche Condition-Monitoring-Funktionen ermöglichen zusätzlich eine vorausschauende Wartung und einen störungsfreien Betrieb. Die Einstellungen erfolgen über das gut lesbare OLED-Display oder mittels weCon-App per



Technische Daten

Optische Daten	
Arbeitsbereich	0...10000 mm
Einstellbereich	50...10000 mm
Reproduzierbarkeit maximal	3 mm*
Linearitätsabweichung	10 mm*
Schalthysterese	< 15 mm
Lichtart	Laser (rot)
Wellenlänge	660 nm
Lebensdauer (Tu = +25 °C)	100000 h
Laserklasse (EN 60825-1)	1
Strahldivergenz	< 2 mrad
Max. zul. Fremdlicht	100000 Lux
Lichtfleckdurchmesser	siehe Tabelle 1
Reflektor erforderlich	nein

Elektrische Daten	
Versorgungsspannung	18...30 V DC
Stromaufnahme (Ub = 24 V)	< 60 mA
Schaltfrequenz	50 Hz*
Schaltfrequenz (max.)	250 Hz*
Ansprechzeit	15 ms *
Ansprechzeit (min.)	4,7 ms *
Temperaturdrift	< 0,4 mm/K
Temperaturbereich	-40...50 °C**
Anzahl Schaltausgänge	2
Spannungsabfall Schaltausgang	< 2,5 V
Schaltstrom Schaltausgang	100 mA
Kurzschlussfest	ja
Verpolungssicher	ja
Überlastsicher	ja
Schnittstelle	IO-Link V1.1.3
Übertragungsrate	COM3
Schutzklasse	III
FDA Accession Number	2412451-000

Mechanische Daten	
Einstellart	Menü (OLED)/Bluetooth
Gehäusematerial	Kunststoff, ABS
Optikabdeckung	Kunststoff, PMMA
Schutzart	IP67
Anschlussart	M12 x 1; 4/5-polig

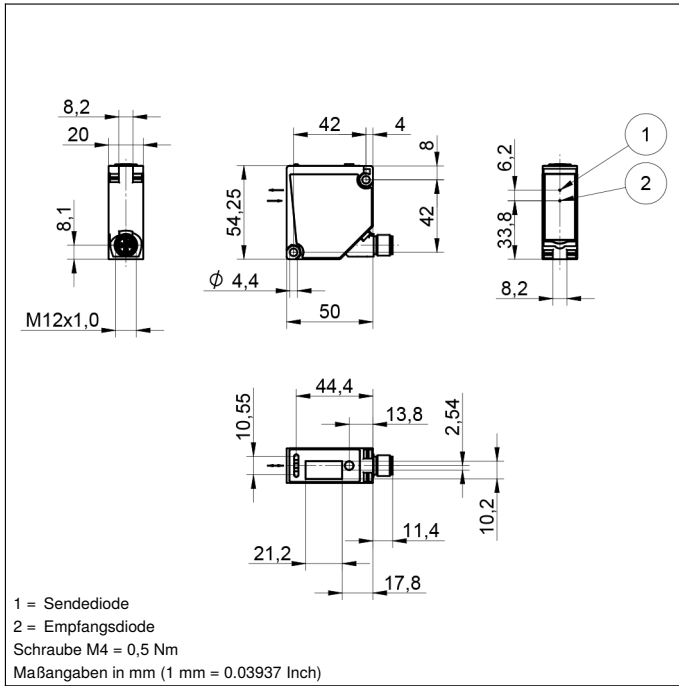
Sicherheitstechnische Daten	
MTTFd (EN ISO 13849-1)	369,13 a
NPN-Schließer	●
IO-Link	●
Anschlussbild-Nr.	243
Bedienfeld-Nr.	X7
Passende Anschlusstechnik-Nr.	2 35
Passende Befestigungstechnik-Nr.	380

* Abhängig vom Modus, siehe Tabelle 2

** Bei max. 50.000 Lux Fremdlicht

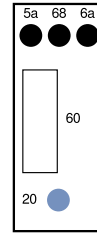
Ergänzende Produkte

IO-Link-Master	
Schutzscheibe	
Software	

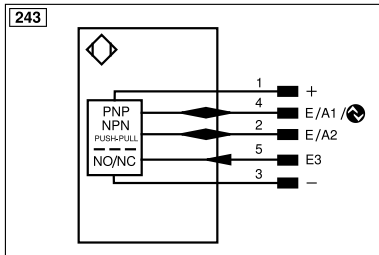


Bedienfeld

X7



- 20 = Enter-Taste
- 5a = Schaltzustandanzeige A1
- 60 = Anzeige
- 68 = Versorgungsspannunganzeige
- 6a = Schaltzustandanzeige A2



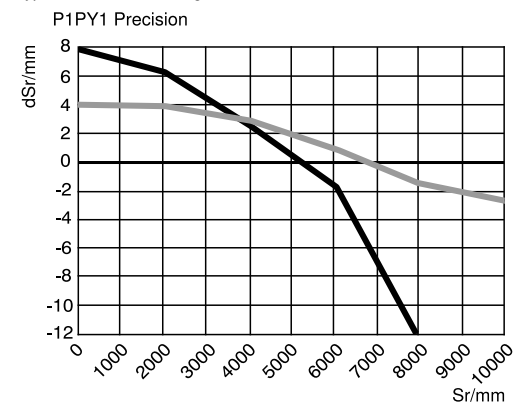
Symboleklärung					
+	Versorgungsspannung +	nc	Nicht angeschlossen	EN _{BNS422}	Encoder B/B̄ (TTL)
-	Versorgungsspannung 0 V	U	Testeingang	ENA	Encoder A
~	Versorgungsspannung (Wechselspannung)	Ü	Testeingang invertiert	EN _B	Encoder B
A	Schaltausgang Schließer (NO)	W	Triggereingang	AMIN	Digitalausgang MIN
Ä	Schaltausgang Öffner (NC)	W-	Bezugsmasse/Triggereingang	AMAX	Digitalausgang MAX
V	Verschmutzungs-/Fehlerausgang (NO)	O	Analogausgang	AOK	Digitalausgang OK
Ȳ	Verschmutzungs-/Fehlerausgang (NC)	O-	Bezugsmasse/Analogausgang	SY In	Synchronisation In
E	Eingang analog oder digital	BZ	Blockabzug	SY OUT	Synchronisation OUT
T	Teach-in-Eingang	Amv	Ausgang Magnetventil/Motor	OLT	Lichtstärkeausgang
Z	Zeitverzögerung (Aktivierung)	a	Ausgang Ventilsteuerung +	M	Wartung
S	Schirm	b	Ausgang Ventilsteuerung 0 V	rsv	Reserviert
RxD	Schnittstelle Empfangsleitung	SY	Synchronisation	Adernfarben nach IEC 60757	
TxD	Schnittstelle Sendeleitung	SY-	Bezugsmasse/Synchronisation	BK	schwarz
RDY	Bereit	E+	Empfängerleitung	BN	braun
GND	Masse	S+	Sendeleitung	RD	rot
CL	Takt	±	Erdung	OG	orange
E/A	Eingang/Ausgang programmierbar	SnR	Schaltabstandsreduzierung	YE	gelb
	IO-Link	Rx+/-	Ethernet Empfangsleitung	GN	grün
PoE	Power over Ethernet	Tx+/-	Ethernet Sendeleitung	BU	blau
IN	Sicherheitsingang	Bus	Schnittstellen-Bus A(+)/B(-)	VT	violett
OSSD	Sicherheitsausgang	La	Sendelicht abschaltbar	GY	grau
Signal	Signalausgang	Mag	Magnetansteuerung	WH	weiß
BI_D+/-	Ethernet Gigabit bidirekt. Datenleitung (A-D)	RES	Bestätigungseingang	PK	rosa
EN _o RS422	Encoder 0-Impuls 0/0̄ (TTL)	EDM	Schützkontrolle	GNYE	grüngelb
PT	Platin-Messwiderstand	EN _A RS422	Encoder A/Ā (TTL)		

Tabelle 1

Arbeitsabstand	0 m	5 m	10 m
Lichtfleckdurchmesser	5 mm	10 mm	15 mm

Schaltabstandsabweichung

Typische Kennlinie, bezogen auf Weiß, 90 % Remission



Sr = Schaltabstand

dSr = Schaltabstandsänderung

— Schwarz 6 % Remission

— Grau 18 % Remission

