

Betriebsanleitung  
**P1XD114**  
**Lichtleiter Verstärker**



DE



# Inhaltsverzeichnis

<b>1</b>	<b>Allgemeines .....</b>	<b>4</b>
1.1	Informationen zu dieser Anleitung .....	4
1.2	Symbolerklärungen .....	4
1.3	Haftungsbeschränkung.....	5
1.4	Urheberschutz .....	5
<b>2</b>	<b>Zu Ihrer Sicherheit.....</b>	<b>6</b>
2.1	Bestimmungsgemäße Verwendung .....	6
2.2	Nicht bestimmungsgemäße Verwendung .....	6
2.3	Qualifikation des Personals .....	6
2.4	Modifikation von Produkten .....	7
2.5	Allgemeine Sicherheitshinweise.....	7
2.6	Zulassungen und Schutzklasse .....	7
<b>3</b>	<b>Technische Daten.....</b>	<b>8</b>
3.1	Allgemeine Daten .....	8
3.2	Gehäuseabmessungen.....	9
3.3	Bedienfeld .....	9
3.4	Ergänzende Produkte .....	10
3.5	Lieferumfang.....	10
<b>4</b>	<b>Transport und Lagerung .....</b>	<b>11</b>
4.1	Transport .....	11
4.2	Lagerung .....	11
<b>5</b>	<b>Montage und elektrischer Anschluss.....</b>	<b>12</b>
5.1	Montage.....	12
5.1.1	Montage an einer DIN-Schiene .....	12
5.1.2	Demontage.....	13
5.1.3	Seitliche Befestigung (mittels optionalen Zubehör).....	13
5.1.4	Anschließen von Kunststofflichtleitern.....	14
5.2	Elektrischer Anschluss.....	15
5.3	Diagnose .....	16
5.4	Fehlerbehebung .....	17
<b>6</b>	<b>Einstellungen .....</b>	<b>18</b>
6.1	Einstellung per Tastendruck / Teach-in.....	18
6.1.1	Schaltausgänge.....	18
6.1.2	Ausgangsfunktionen.....	18
6.1.3	Aktivierung der Ausrichthilfe .....	19
<b>7</b>	<b>Funktionsbeschreibung .....</b>	<b>20</b>
7.1	Sensor-Funktionen.....	20
7.2	Display-Funktionen .....	21
7.3	Eingang-Ausgang-Funktionen (E/A).....	21
7.3.1	Pin-Funktion.....	21
7.3.2	Ausgangsfunktionen.....	22
7.3.3	Eingangsfunktionen .....	22
7.4	Schaltpunkt-Funktionen (SSC1/SSC2).....	23
7.5	Condition Monitoring/Prozessdaten.....	25
7.5.1	Statusmeldungsfunktion.....	25
7.5.2	Warning-/Error-Output-Funktion.....	25
7.5.3	Simulationsfunktionen .....	26

7.5.4 Events.....	26
<b>8 IO-Link .....</b>	<b>28</b>
<b>9 NFC .....</b>	<b>29</b>
<b>10 Konfigurationssoftware wTeach2 .....</b>	<b>30</b>
<b>11 Wartungshinweise .....</b>	<b>31</b>
<b>12 Umweltgerechte Entsorgung.....</b>	<b>32</b>
<b>13 Konformitätserklärungen.....</b>	<b>33</b>

# 1 Allgemeines

## 1.1 Informationen zu dieser Anleitung

- Sie ermöglicht den sicheren und effizienten Umgang mit dem Produkt.
- Diese Anleitung ist Teil des Produkts und muss während der gesamten Lebensdauer aufbewahrt werden.
- Außerdem müssen die örtlichen Unfallverhütungsvorschriften und die nationalen Arbeitsschutzbestimmungen beachtet werden.
- Das Produkt unterliegt der technischen Weiterentwicklung, sodass Hinweise und Informationen in dieser Betriebsanleitung ebenfalls Änderungen unterliegen können. Die aktuelle Version finden Sie unter [www.wenglor.com](http://www.wenglor.com) im Download-Bereich des Produktes.



### INFORMATION

Die Betriebsanleitung muss vor Gebrauch sorgfältig gelesen und für späteres Nachschlagen aufbewahrt werden.

## 1.2 Symbolerklärungen

- Sicherheits- und Warnhinweise werden durch Symbole und Signalworte hervorgehoben.
- Nur bei Einhaltung dieser Sicherheits- und Warnhinweise ist eine sichere Nutzung des Produkts möglich.

Die Sicherheits- und Warnhinweise sind nach folgendem Prinzip aufgebaut:

### SIGNALWORT

#### Art und Quelle der Gefahr!

Mögliche Folgen bei Missachtung der Gefahr.

→ Maßnahme zur Abwendung der Gefahr.

Im Folgenden werden die Bedeutung der Signalworte sowie deren Ausmaß der Gefährdung dargestellt:



### GEFAHR

Das Signalwort bezeichnet eine Gefährdung mit einem hohen Risikograd, die, wenn sie nicht vermieden wird, den Tod oder eine schwere Verletzung zur Folge hat.



### WARNUNG

Das Signalwort bezeichnet eine Gefährdung mit einem mittleren Risikograd, die, wenn sie nicht vermieden wird, den Tod oder eine schwere Verletzung zur Folge haben kann.



### VORSICHT

Das Signalwort bezeichnet eine Gefährdung mit einem niedrigen Risikograd, die, wenn sie nicht vermieden wird, eine geringfügige oder mäßige Verletzung zur Folge haben kann.



## HINWEIS

Das Signalwort weist auf eine möglicherweise gefährliche Situation hin, die, wenn sie nicht vermieden wird, zu Sachschäden führen kann.



## INFORMATION

Eine Information hebt nützliche Tipps und Empfehlungen sowie Informationen für einen effizienten und störungsfreien Betrieb hervor.

### 1.3 Haftungsbeschränkung

- Das Produkt wurde unter Berücksichtigung des Stands der Technik sowie der geltenden Normen und Richtlinien entwickelt. Technische Änderungen sind vorbehalten.
- Eine gültige Konformitätserklärung finden Sie unter [www.wenglor.com](http://www.wenglor.com) im Download-Bereich des Produkts.
- Eine Haftung seitens der wenglor sensoric elektronische Geräte GmbH (nachfolgend „wenglor“) ist ausgeschlossen bei:
  - Nichtbeachtung der Anleitung.
  - Nicht bestimmungsgemäßer Verwendung des Produkts.
  - Einsatz von nicht ausgebildetem Personal.
  - Verwendung nicht zugelassener Ersatzteile.
  - Nicht genehmigter Modifikation von Produkten.
- Diese Betriebsanleitung enthält keine Zusicherungen von wenglor im Hinblick auf beschriebene Vorgänge oder bestimmte Produkteigenschaften.
- wenglor übernimmt keine Haftung hinsichtlich der in dieser Betriebsanleitung enthaltenen Druckfehler oder anderer Ungenauigkeiten, es sei denn, dass wenglor die Fehler nachweislich zum Zeitpunkt der Erstellung der Betriebsanleitung bekannt waren.

### 1.4 Urheberrecht

- Der Inhalt dieser Anleitung ist urheberrechtlich geschützt.
- Alle Rechte stehen ausschließlich wenglor zu.
- Ohne die schriftliche Zustimmung von wenglor ist die gewerbliche Vervielfältigung oder sonstige gewerbliche Verwendung der bereitgestellten Inhalte und Informationen, insbesondere von Grafiken oder Bildern, nicht gestattet.

## 2 Zu Ihrer Sicherheit

### 2.1 Bestimmungsgemäße Verwendung

#### Lichtleitkabelsensoren

An Lichtleitkabelsensoren können Kunststofflichtleitkabel oder Glasfaserlichtleitkabel angeschlossen werden. Universalreflexaster sind sowohl mit als auch ohne Lichtleitkabel einsatzfähig. Lichtleitkabelsensoren werten das vom Objekt reflektierte Licht aus. Der Ausgang schaltet, wenn ein Objekt die eingestellte Tastweite erreicht (Tastbetrieb) oder der aktive Lichtstrahl unterbrochen wird (Schrankenbetrieb). Helle Objekte reflektieren das Licht besser als dunkle und können daher in größerer Entfernung erkannt werden. Im Schrankenbetrieb hat die Farbe des Objektes keinen Einfluss auf die Reichweite.

#### Dieses Produkt kann in folgenden Branchen verwendet werden:

- Sondermaschinenbau
- Schwermaschinenbau
- Logistik
- Automobilindustrie
- Nahrungsmittelindustrie
- Verpackungsindustrie
- Pharmaindustrie
- Kunststoffindustrie
- Holzindustrie
- Konsumgüterindustrie
- Papierindustrie
- Elektronikindustrie
- Glasindustrie
- Stahlindustrie
- Luftfahrtindustrie
- Chemieindustrie
- Alternative Energien
- Rohstoffgewinnung

### 2.2 Nicht bestimmungsgemäße Verwendung

- Keine Sicherheitsbauteile gemäß der Richtlinie 2006/42 EG (Maschinenrichtlinie).
- Das Produkt ist nicht für den Einsatz in explosionsgefährdeten Bereichen geeignet.
- Das Produkt darf ausschließlich mit Zubehör von wenglor oder mit von wenglor freigegebenem Zubehör verwendet oder mit zugelassenen Produkten kombiniert werden. Eine Liste des freigegebenen Zubehörs und Kombinationsprodukten ist abrufbar unter [www.wenglor.com](http://www.wenglor.com) auf der Produktdetailseite.



#### **GEFAHR**

#### **Gefahr von Personen- oder Sachschäden bei nicht bestimmungsgemäßer Nutzung!**

Die bestimmungswidrige Verwendung kann zu gefährlichen Situationen führen.

→ Die Angaben zur bestimmungsgemäßen Verwendung beachten.

### 2.3 Qualifikation des Personals

- Eine geeignete technische Ausbildung wird vorausgesetzt.
- Eine elektrotechnische Unterweisung im Unternehmen ist nötig.
- Das mit dem Betrieb befasste Fachpersonal benötigt (dauerhaften) Zugriff auf die Betriebsanleitung.



## **GEFAHR**

### **Gefahr von Personen- oder Sachschäden bei nicht sachgemäßer Inbetriebnahme und Wartung!**

Schäden an Personen und Ausrüstung sind möglich.

→ Zureichende Unterweisung und Qualifikation des Personals

## 2.4 Modifikation von Produkten



## **GEFAHR**

### **Gefahr von Personen- oder Sachschäden durch Modifikation des Produktes!**

Schäden an Personen und Ausrüstung möglich. Die Missachtung kann zum Verlust der CE- und/oder UKCA-Kennzeichnung und der Gewährleistung führen.

→ Die Modifikation des Produktes ist nicht erlaubt

## 2.5 Allgemeine Sicherheitshinweise



## **INFORMATION**

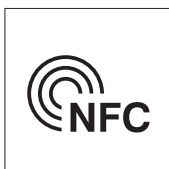
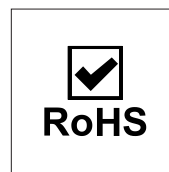
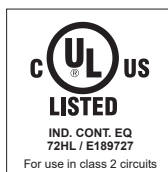
Diese Anleitung ist Teil des Produkts und während der gesamten Lebensdauer des Produkts aufzubewahren.

Im Falle von Änderungen finden Sie die jeweils aktuelle Version der Betriebsanleitung unter [www.wenglor.com](http://www.wenglor.com) im Download-Bereich des Produktes.

Die Betriebsanleitung vor Gebrauch des Produkts sorgfältig durchlesen.

Den Sensor vor Verunreinigungen und mechanischen Einwirkungen schützen.

## 2.6 Zulassungen und Schutzklasse



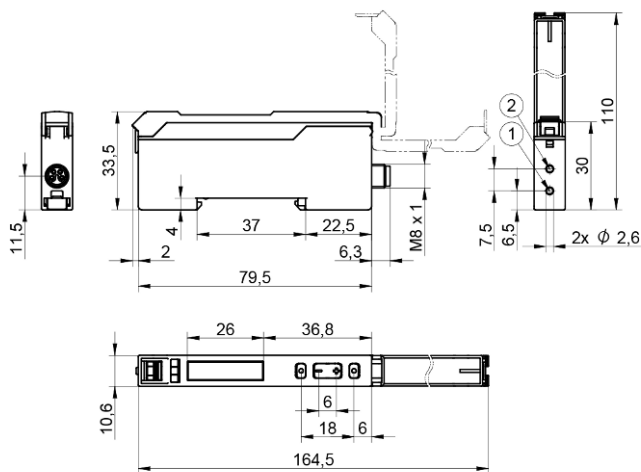
## 3 Technische Daten

### 3.1 Allgemeine Daten

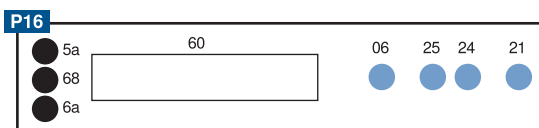
Technische Daten	
<b>Optische Daten</b>	
Schalthysterese	< 15 %
Lichtart	Rotlicht
Wellenlänge	633 nm
Lebensdauer (Tu = +25 °C)	> 100000 h
Max. zul. Fremdlicht	10000 Lux
<b>Elektrische Daten</b>	
Versorgungsspannung	10 ... 30 V DC
Versorgungsspannung mit IO-Link	18 ... 30 V DC
Stromaufnahme (Ub = 24 V)	< 40 mA
Schaltfrequenz	7 kHz
Anzugs-/Abfallzeitverzögerung	0 ... 10000 ms
Temperaturdrift	< 10 %
Temperaturbereich	-25 ... 60 °C
Spannungsabfall Schaltausgang	< 2 V
Schaltstrom Schaltausgang	100 mA
Kurzschlussfest	ja
Verpolungssicher	ja
Überlastsicher	ja
Teach-in-Modus	NT, MT, MT mit dynamischer Nachjustierung, Sprungerkennung, DT, BT, WT
Schnittstelle	IO-Link V1.1.3
Übertragungsrate	COM3
Schutzklasse	III
<b>Mechanische Daten</b>	
Einstellart	NFC Display
Gehäusematerial	Kunststoff, PC Kunststoff, ABS Kunststoff, PA
Schutzart	IP50
Anschlussart	M8 × 1; 4-polig
HutschieneMontage	35 mm
<b>Ausgangsfunktionen</b>	
Ausgangsfunktion	NPN Schließer
<b>Einstellbare Parameter</b>	
Ausgang	Gegentakt NPN PNP
Schaltung	deaktiviert Fehlerausgang Öffner

Technische Daten	
	Öffner+Schließer Schließer
Weitere Parameter	2 Schaltpunkte Abfallzeitverzögerung Anzugszeitverzögerung Dynamische Nachreglung Fehleranzeige Fehlerausgang Filter Hysterese Schaltpunkt Sendelicht Sensor Lokalisierung Sensorbetriebsart einstellbar Teach Modus

## 3.2 Gehäuseabmessungen



## 3.3 Bedienfeld



5a = Schaltzustandanzeige A1

6a = Schaltzustandanzeige A2

06 = Teach-in-Taste

60 = Anzeige

---

68 = Power LED

24 = Plus-Taste

25 = Minus-Taste

21 = Mode-Taste

---

## 3.4 Ergänzende Produkte

wenglor bietet Ihnen die passende Anschluss- und Befestigungstechnik sowie weiteres Zubehör für Ihr Produkt. Dieses finden Sie unter [www.wenglor.com](http://www.wenglor.com) auf der Produktdetailseite im unteren Bereich.

## 3.5 Lieferumfang

- Sensor
- Sicherheitshinweis

## 4 Transport und Lagerung

### 4.1 Transport

Bei Erhalt der Lieferung ist die Ware auf Transportschäden zu prüfen. Bei Beschädigungen das Paket unter Vorbehalt entgegennehmen und den Hersteller über Schäden informieren. Anschließend das Gerät mit einem Hinweis auf Transportschäden zurückschicken.

### 4.2 Lagerung

Folgende Punkte sind bei der Lagerung zu berücksichtigen:

- Das Produkt nicht im Freien lagern.
- Das Produkt trocken und staubfrei lagern.
- Das Produkt vor mechanischen Erschütterungen schützen.
- Das Produkt vor Sonneneinstrahlung schützen.



#### HINWEIS

#### **Gefahr von Sachschäden bei nicht sachgemäßer Lagerung!**

Schäden am Produkt möglich.

→ Lagervorschriften sind zu beachten.

---

# 5 Montage und elektrischer Anschluss

## 5.1 Montage

- Das Produkt bei der Montage vor Verunreinigung schützen.
- Entsprechende elektrische sowie mechanische Vorschriften, Normen und Sicherheitsregeln sind zu beachten.
- Das Produkt vor mechanischen Einwirkungen schützen.
- Auf mechanisch feste Montage des Sensors achten.
- Drehmomente müssen beachtet werden (siehe Kapitel Technische Daten [► 8]).



### HINWEIS

#### Gefahr von Sachschäden bei nicht sachgemäßer Montage!

Schäden am Produkt möglich!

→ Montagevorschriften beachten.



### VORSICHT

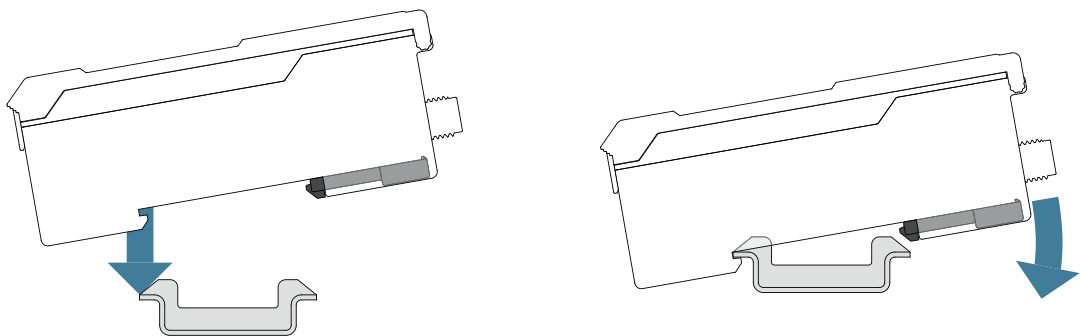
#### Gefahr von Personen- und Sachschäden bei der Montage!

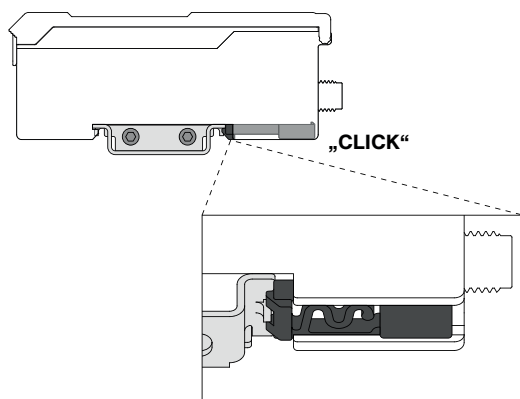
Schäden an Personen und Produkten möglich.

→ Auf sichere Montageumgebung achten.

### 5.1.1 Montage an einer DIN-Schiene

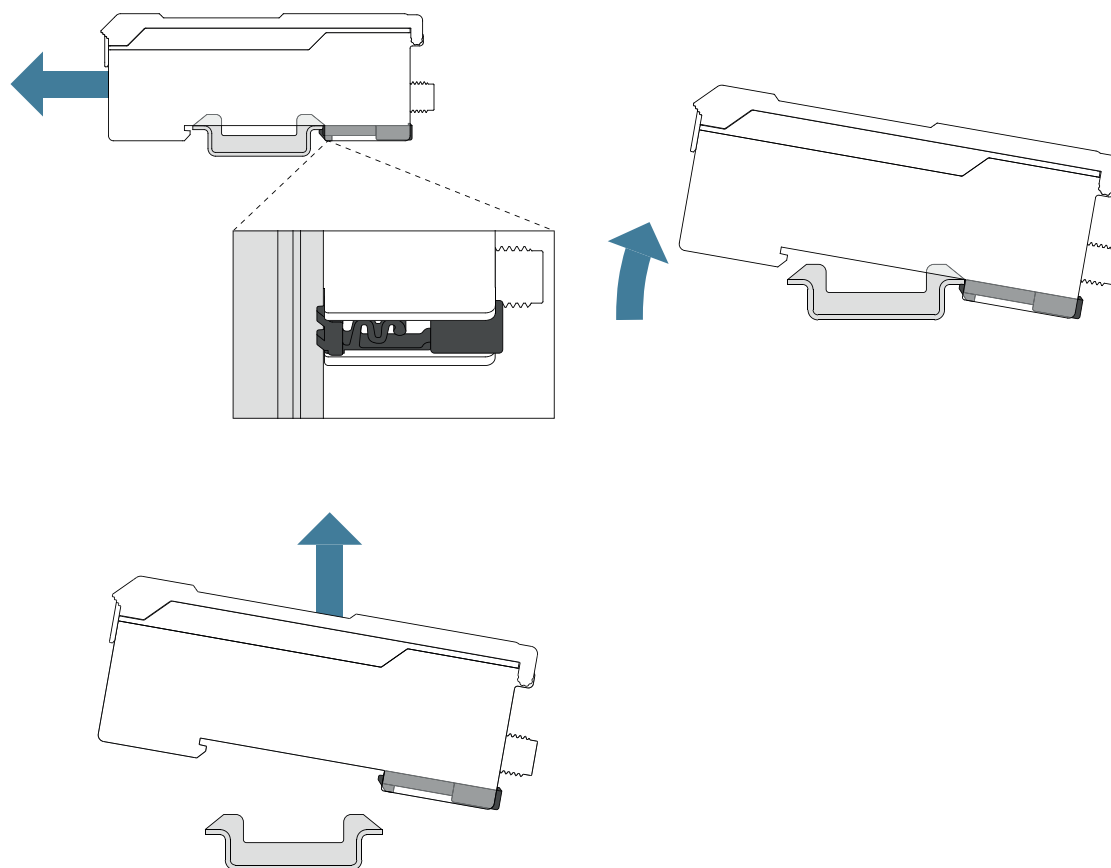
Die Befestigung an einer DIN-Schiene erfolgt werkzeuglos. Haken Sie den Sensor an der DIN-Schiene ein und drücken Sie den Sensor nach unten bis er durch die integrierte Feder einrastet.





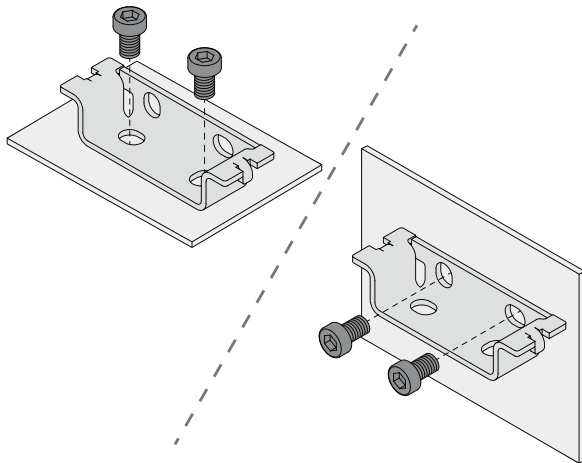
### 5.1.2 Demontage

Die Demontage des Sensors erfolgt ebenfalls werkzeuglos. Rasten Sie den Sensor von der DIN-Schiene aus, indem Sie den Sensor zur vorderen Seite drücken, sodass die integrierte Feder zusammengepresst wird. Somit können Sie den Sensor nach oben lösen.

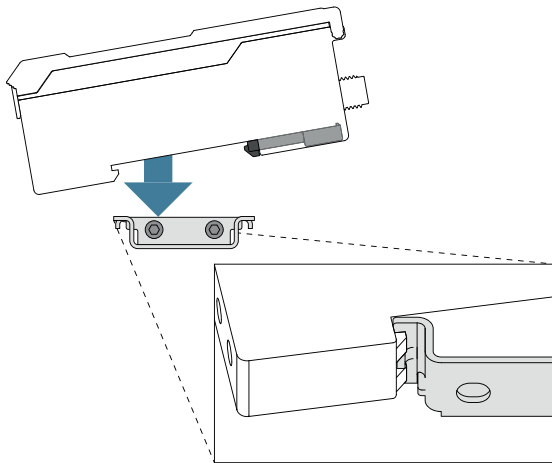


### 5.1.3 Seitliche Befestigung (mittels optionalen Zubehör)

Mithilfe des Adapters Z1XZ001 ist eine Aufsicht-Montage oder eine seitliche Montage des Sensors möglich.

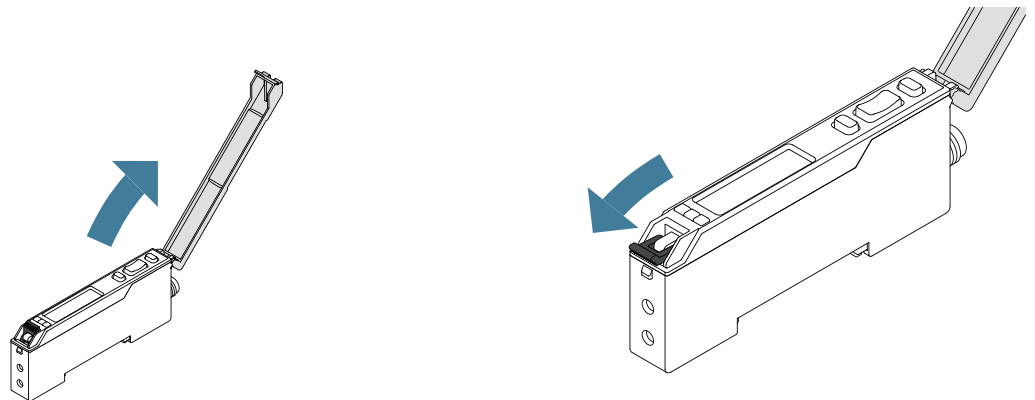


- Befestigen Sie den Adapter Z1XZ001 mit dem beiliegenden Befestigungsset durch die Befestigungsbohrungen an der gewünschten Stelle.
- Rasten Sie den Sensor wie unter Montage an einer DIN-Schiene beschrieben auf dem Adapter ein.



#### 5.1.4 Anschließen von Kunststofflichtleitern

- Kunststofflichtleiter vor der ersten Verwendung einmal mit dem Schneidewerkzeug SW kürzen oder auf gewünschte Länge bringen.
- Abdeckung öffnen und Kipphebel entriegeln.



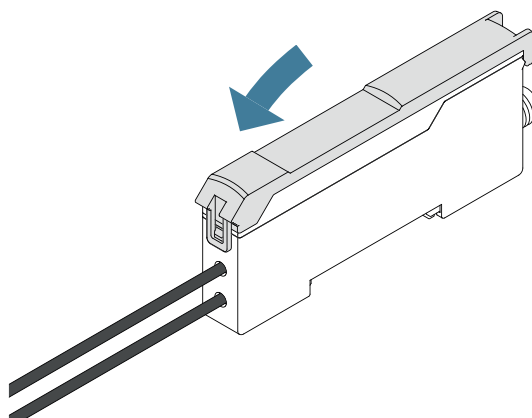
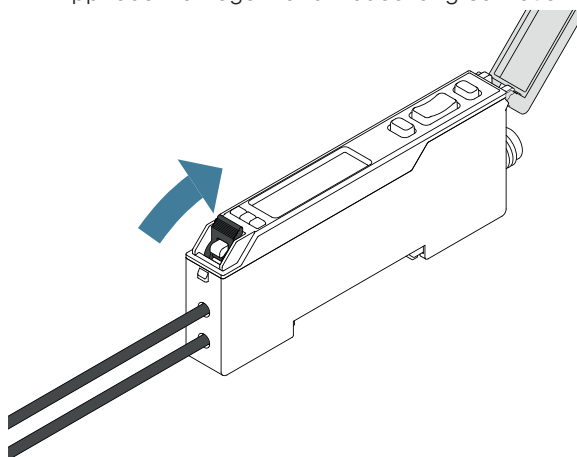
- Lichtleiter in die dafür vorgesehenen Öffnungen bis zum Anschlag einführen.



## HINWEIS

Je nach verwendeten Lichtleiter muss ggf. die Zuordnung Sender/Empfänger beachtet werden.

- Kippschalter verriegeln und Abdeckung schließen.



## HINWEIS

Die Abdeckung lässt sich nur bei korrekt verriegeltem Lichtleiter schließen.

## 5.2 Elektrischer Anschluss

- Den Sensor gemäß Anschlussbild verdrahten.
- Versorgungsspannung einschalten (siehe Kapitel Technische Daten [► 8])
- Bei Verwendung von IO-Link den Sensor an 18...30 V DC anschließen.
- Bei Verwendung ohne IO-Link den Sensor an 10...30 V DC anschließen.



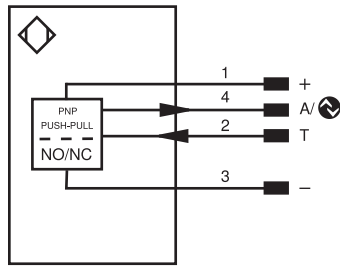
## ⚠ GEFAHR

### Gefahr von Personen- oder Sachschäden durch elektrischen Strom.

Durch spannungsführende Teile sind Schäden an Personen und Ausrüstung möglich.

- Anschluss des elektrischen Gerätes darf nur durch entsprechendes Fachpersonal vorgenommen werden.

774



Symbolerklärung

+	Versorgungsspannung +
-	Versorgungsspannung 0 V
~	Versorgungsspannung (Wechselspannung)
A	Schaltausgang Schließer (NO)
Ä	Schaltausgang Öffner (NC)
V	Verschmutzungs-/Fehlerausgang (NO)
∇	Verschmutzungs-/Fehlerausgang (NC)
E	Eingang analog oder digital
T	Teach-in-Eingang
Z	Zeitverzögerung (Aktivierung)
S	Schirm
RxD	Schnittstelle Empfangsleitung
TxD	Schnittstelle Sendeleitung
RDY	Bereit
GND	Masse
CL	Takt
E/A	Eingang/Ausgang programmierbar
	IO-Link
PoE	Power over Ethernet
IN	Sicherheitseingang
SSD	Sicherheitsausgang
Signal	Signalausgang
BL_D+/-	Ethernet Gigabit bidirekt. Datenleitung (A-D)
ENoRS422	Encoder 0-Impuls 0/0 (TTL)


PT	Platin-Messwiderstand
nc	nicht angeschlossen
U	Testeingang
Ü	Testeingang invertiert
W	Triggereingang
W-	Bezugsmasse/Triggereingang
O	Analogausgang
O-	Bezugsmasse/Analogausgang
BZ	Blockabzug
AwV	Ausgang Magnetventil/Motor
a	Ausgang Ventilsteuerung +
b	Ausgang Ventilsteuerung 0 V
SY	Synchronisation
SY-	Bezugsmasse/Synchronisation
E+	Empfänger-Leitung
S+	Sendeleitung
≡	Erdung
SnR	Schaltabstandsreduzierung
Rx+/-	Ethernet Empfangsleitung
Tx+/-	Ethernet Sendeleitung
Bus	Schnittstellen-Bus A(+)/B(-)
La	Sendelicht abschaltbar
Mag	Magnetansteuerung
RES	Bestätigungseingang
EDM	Schützkontrolle

ENAR5422	Encoder A/A (TTL)
ENBR5422	Encoder B/B (TTL)
ENa	Encoder A
ENb	Encoder B
AMIN	Digitalausgang MIN
AMAX	Digitalausgang MAX
AOK	Digitalausgang OK
SY In	Synchronisation In
SY OUT	Synchronisation OUT
OLT	Lichtstärkeausgang
M	Wartung
rSV	reserviert
Adernfarben nach IEC 60757	
BK	schwarz
BN	braun
RD	rot
OG	orange
YE	gelb
GN	grün
BU	blau
VT	violett
GY	grau
WH	weiß
PK	rosa
GNYE	grüngelb

### 5.3 Diagnose

Anzeige	Zustand	Bedeutung
Power LED		Sensor betriebsbereit
P		Keine Spannungsversorgung vorhanden
		<b>Warnung</b> Die LEDs zur Schaltzustandsanzeige A1 und A2 bleiben in Funktion
		<b>Fehler</b> Die LEDs zur Schaltzustandsanzeige A1 und A2 sind außer Funktion
Schaltzustandsanzeige A1		Schaltausgang aktiv
		Schaltausgang nicht aktiv
Schaltzustandsanzeige A2		Schaltausgang aktiv
		Schaltausgang nicht aktiv
Lokalisierung		Lokalisierungsfunktion aktiv

= Leuchtet nicht  
 = Leuchtet dauerhaft

 = Blinkt

## 5.4 Fehlerbehebung

Fehler	Mögliche Ursache	Behebung
Warnung	Signal Warnung	<ul style="list-style-type: none"><li>• Abstand Sensor – Objekt verringern</li><li>• Winkel Sensor – Objekt anpassen</li><li>• Verschmutzungen entfernen</li></ul>
	Unterspannung	<ul style="list-style-type: none"><li>• Spannungsversorgung auf min. 18 V DC erhöhen</li></ul>
	Temperatur zu hoch:	<ul style="list-style-type: none"><li>• Befestigungswinkel als Kühlblech montieren</li><li>• Last an den Ausgängen reduzieren</li></ul>
Fehler	Kurzschluss	<ul style="list-style-type: none"><li>• Verdrahtung prüfen und Kurzschluss beseitigen</li></ul>
	Temperaturfehler	<ul style="list-style-type: none"><li>• Sensor von der Versorgungsspannung trennen und abkühlen lassen</li><li>• Befestigungswinkel als Kühlblech montieren</li><li>• Last an den Ausgängen reduzieren</li></ul>
	Gerätefehler	<ul style="list-style-type: none"><li>• Sensor von der Versorgungsspannung trennen und neu starten</li><li>• Sensor austauschen</li></ul>



### INFORMATION

#### Verhalten im Fehlerfall:

1. Maschine außer Betrieb setzen.
2. Fehlerursache anhand der Diagnoseinformationen analysieren und beheben.
3. Ist der Fehler nicht zu beheben, kontaktieren Sie den wenglor-Support.
4. Kein Betrieb bei unklarem Fehlerverhalten.
5. Die Maschine ist außer Betrieb zu setzen, wenn der Fehler nicht eindeutig zuzuordnen ist oder sicher behoben werden kann.



### GEFAHR

#### Gefahr von Personen- oder Sachschäden bei Nichtbeachtung!

Sicherheitsfunktion des Systems wird aufgehoben. Schäden an Personal und Ausrüstung.

→ Verhalten im Fehlerfall wie angegeben.

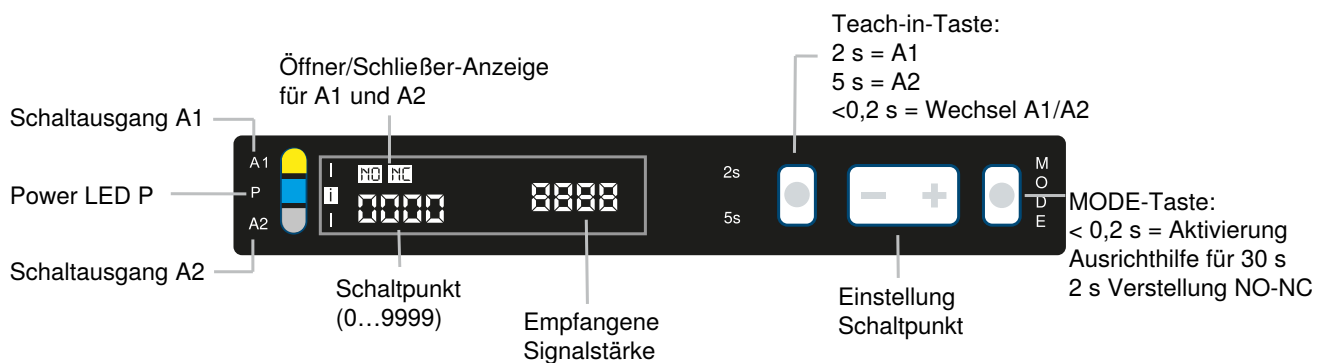
## 6 Einstellungen

Der Sensor kann über Teach-in, IO-Link, wTeach2 und weCon eingestellt werden. Nachfolgend wird jeweils auf die verschiedenen Einstellungsmöglichkeiten eingegangen.

### 6.1 Einstellung per Tastendruck / Teach-in

In diesem Kapitel werden die Einstellungen beschrieben, die direkt am Sensor über die Taste vorgenommen werden können.

#### Bedienfeld und Display



#### 6.1.1 Schaltausgänge

##### Teach-in

Es stehen verschiedene Teach-in Modi zur Verfügung. Diese können über IO-Link (siehe Kapitel Parameter) eingestellt werden. In der Voreinstellung wird der Normal-Teach-in verwendet.

##### Teach-in für A1

1. Sensor so justieren, dass der Lichtfleck auf das einzulernende Objekt trifft.
2. Die Teach-in-Taste 2 Sekunden gedrückt halten, bis LED A1 zu blinken beginnt.
3. Die Teach-in-Taste loslassen.
4. Der Schaltpunkt wird eingelernt und die LED A1 blinkt zur Bestätigung des erfolgreichen Einlernens zweimal kurz auf.

##### Teach-in für A2

1. Sensor so justieren, dass der Lichtfleck auf das einzulernende Objekt trifft.
2. Die Teach-in-Taste 5 Sekunden gedrückt halten, bis LED A2 zu blinken beginnt.
3. Die Teach-in-Taste loslassen.
4. Der Schaltpunkt wird eingelernt und die LED A2 blinkt zur Bestätigung des erfolgreichen Einlernens zweimal kurz auf.

#### 6.1.2 Ausgangsfunktionen

Es stehen verschiedene Ausgangsfunktionen zur Verfügung. Die Ausgangsfunktion Öffner/Schließer kann am Sensor eingestellt werden. Weitere Ausgangsfunktionen können über IO-Link oder NFC (siehe Kapitel Parameter) eingestellt werden.

##### Öffner/Schließer einstellen

1. Gewünschten Schaltausgang wählen.
2. Die Mode-Taste für 2 Sekunden gedrückt halten, bis die NO/NC Anzeige zu blinken beginnt.

3. Durch weiteres, kurzes Drücken der Mode-Taste wechselt die Anzeige von NO (Schließer) auf NC (Öffner) oder umgekehrt.
4. Nach 5 Sekunden wird die ausgewählte Einstellung für den ausgewählten Schaltausgang übernommen.

### 6.1.3 Aktivierung der Ausrichthilfe

1. Durch einen kurzen Tastendruck ( $< 0,2$  s) auf die Mode-Taste, wird die Ausrichthilfe für 30 Sekunden aktiviert.
2. Die Ausrichthilfe unterstützt durch zwei Methoden:

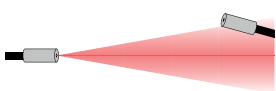





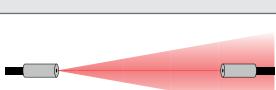
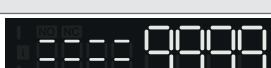

- Balkengrafik

Auf dem Display wird nun eine Balkengrafik angezeigt. Diese zeigt zusammen mit einem Digit-Wert die aktuelle Signalstärke an. Je mehr Balken angezeigt werden, desto besser ist das Signal und umgekehrt.

- Gepulstes Licht

Je schneller der Sender Lichtimpulse ausstrahlt, desto höher ist die Signalstärke und umgekehrt.

Nachfolgende Tabelle zeigt die verschiedenen Einbausituationen von Sender- und Empfänger-Lichtleitkabel mit der jeweiligen Anzeige auf dem Sensor-Display und das Verhalten des Sendelichts.

Ausrichtung der Lichtleiter Sender und Empfänger	Sensor-Display	Gepulstes Licht	Beschreibung
			Sehr schlechte Ausrichtung – kein Signal kommt an
			Mäßig gute Ausrichtung – mittlere Signalstärke wird erreicht
			Optimale Ausrichtung – volle Signalstärke wird erreicht



#### HINWEIS

Bei bestimmten Fasertypen oder bei großem Abstand zwischen Sender und Empfänger kann es vorkommen, dass die max. Signalstärke nicht erreicht werden kann. In diesem Falle ist die Ausrichtung so zu wählen, dass der Signalwert möglichst groß ist.

# 7 Funktionsbeschreibung

Die im folgenden Kapitel beschriebenen Funktionen können über wTeach oder IODD per IO-Link eingestellt werden und zusätzlich über die weCon App per NCF und Basisfunktionen über das Display Menü.

## 7.1 Sensor-Funktionen

Funktion	Mögliche Einstellungen	Voreinstellung
Lokalisierung	Die LED P des Sensors kann auf grün blinkend geschaltet werden. Dadurch kann der Sensor in einer Anlage einfach lokalisiert werden. <b>An</b> Die LED P blinkt grün. <b>Aus</b> LEDs in Normalfunktion.	Aus
Tastensperre	Um den Sensor vor versehentlicher Verstellung zu schützen kann die Teach-In-Taste gesperrt werden. <b>Entsperrt</b> Bedienung über die Teach-In-Taste möglich <b>Gesperrt</b> Bedienung über die Teach-In-Taste nicht möglich	Entsperrt
Teach-in-Modus	Es stehen Teach-in-Modi zur Verfügung. Diese sind in Kapitel Schaltpunkt-Funktionen (SSC1/SSC2) [► 23] genauer beschrieben.	A1 = NT A2 = NT
Sendelicht	Die Sende-LED des Sensors kann an- bzw. abgeschaltet werden. <b>An</b> Sende-LED an <b>Aus</b> Sende-LED aus Der Sensor liefert keinen Messwert mehr. <b>Hinweis!</b> <ul style="list-style-type: none"> <li>Ist der Sende-LED aus, entspricht das Sensorverhalten dem Zustand „Kein Signal“.</li> </ul>	An
Lichtstärke Sende-licht	Die Lichtstärke der Sende-LED kann eingestellt werden. <b>Minimum</b> Die Lichtstärke ist auf ein Minimum eingestellt. <b>Medium</b> Die Lichtstärke ist auf Medium eingestellt. <b>Maximal</b> Die Lichtstärke ist auf Maximal eingestellt. <b>Benutzerdefiniert</b> Die Lichtstärke kann in einem Bereich von 5 bis 100 % eingestellt werden.	Maximal
Filter	Mithilfe des Störfilters lässt sich die Messsicherheit bei kurzzeitigen Störungen erhöhen. Eine höhere Filterstufe bewirkt, dass Störsignale ignoriert werden. Bei sprunghaften Änderungen verlängert sich die Ansprechzeit. Diese Verlängerung der Ansprechzeit ist abhängig von der Filterstufe und dem verwendeten Modus. Die maximale Schaltfrequenz kann nur mit den minimalen Filtereinstellungen erreicht werden.	Minimum

Funktion	Mögliche Einstellungen	Voreinstellung
	<b>Minimum</b> <b>Medium</b> <b>Maximum</b>	
Hysterese	Die Hysterese ist die Differenz zwischen Einschalt- und Ausschaltpunkt und kann in 3 Stufen eingestellt werden. <b>Minimum</b> <b>Medium</b> <b>Maximum</b>	Minimum
Ausrichthilfe	Kann über ein kurzes Drücken der Mode-Taste für 30 s aktiviert werden	deaktiviert

## 7.2 Display-Funktionen

Funktion	Mögliche Einstellungen	Voreinstellung
Display drehen	Drehen des Displays um 180° <b>An</b> <b>Aus</b>	Aus

## 7.3 Eingang-Ausgang-Funktionen (E/A)

### 7.3.1 Pin-Funktion

Die Pin-Funktion dient dazu, die Funktion der Pins A1 und A2 festzulegen, da diese für unterschiedliche Funktionen verwendet werden können.

Funktion	Mögliche Einstellungen	Voreinstellungen
A1	<b>Schaltausgang</b> Dem Schaltausgang ist der Schaltpunkt SSC1 zugeordnet. <b>Fehlerausgang</b> Der Fehlerausgang schaltet bei einem der zugeordneten Fehler, siehe Tabelle „Statusmeldungen“. <b>Warnausgang</b> Der Warnausgang schaltet bei einem der zugeordneten Warnungen, siehe Tabelle „Statusmeldungen“. 	Schaltausgang
E/A2	<b>Schaltausgang</b> Dem Schaltausgang ist der Schaltpunkt SSC1 zugeordnet. <b>Antivalenter Schaltausgang</b> Der Schaltausgang schaltet antivalent zu Schaltausgang A1. <b>Fehlerausgang</b> Der Fehlerausgang schaltet bei einem der zugeordneten Fehler, siehe Tabelle „Statusmeldungen“. <b>Warnausgang</b> Der Warnausgang schaltet bei einem der zugeordneten Warnungen, siehe Tabelle „Statusmeldungen“. <b>Teach-in-Eingang</b> Teach-in	Teach-in-Eingang

Funktion	Mögliche Einstellungen	Voreinstellungen
	<p>Der Ausgang kann nach dem gleichen Verfahren wie mit der Teach-in-Taste (siehe Einstellung per Tastendruck / Teach-in [► 18]) eingestellt werden. Ein aktivierter Eingang entspricht dabei einer gedrückten Teach-in-Taste.</p> <p><b>Verriegelung</b></p> <p>Wird der Teach-in-Eingang dauerhaft auf 18...30 V DC gelegt, ist die Teach-in-Taste solange verriegelt und gegen unbeabsichtigtes Verstellen geschützt wie das Eingangssignal anliegt.</p> <p><b>Deaktiviert</b></p> <p>Der Pin ist deaktiviert.</p>	

## 7.3.2 Ausgangsfunktionen

Über die Ausgangsfunktionen werden die physikalischen Ausgänge eingestellt.

Funktion	Mögliche Einstellungen	Voreinstellung
PNP/NPN/Gegentakt	<p><b>PNP</b></p> <p>Die Last oder die Auswerteeinheit ist zwischen Minuspol (Bezug) und Ausgang angeschlossen. Wenn der Sensor schaltet, wird der Ausgang über einen elektronischen Schalter mit dem Pluspol verbunden. Das Schaltsignal bleibt erhalten, wenn ein Pulldown-Widerstand angeschlossen wird.</p> <p><b>NPN</b></p> <p>Die Last oder die Auswerteeinheit ist zwischen Pluspol (Bezug) und Ausgang angeschlossen. Wenn der Sensor schaltet, wird der Ausgang über einen elektronischen Schalter mit dem Minuspol verbunden. Das Schaltsignal bleibt erhalten, wenn ein Pull-up-Widerstand angeschlossen wird.</p> <p><b>Gegentakt</b></p> <p>PNP und NPN werden abwechselnd geschaltet.</p>	NPN
Öffner/Schließer	<p><b>Schließer</b></p> <p>Hellschaltend</p> <p>Der Ausgang ist geschlossen, wenn die Bedingung je nach Einstellung (Schaltpunkt, Warnung, Fehler) erfüllt wurde.</p> <p><b>Öffner</b></p> <p>Dunkelschaltend</p> <p>Der Ausgang ist geöffnet, wenn die Bedingung je nach Einstellung (Schaltpunkt, Warnung, Fehler) erfüllt wurde.</p>	A1: Schließer E/A2: -
Anzugszeitverzögerung	<b>0...10.000 ms</b>	0 ms
Abfallzeitverzögerung	<b>0...10.000 ms</b>	0 ms
Impuls	<b>0...10.000 ms</b>	0 ms

## 7.3.3 Eingangsfunktionen

Über die Eingangsfunktionen werden die physikalischen Eingänge eingestellt.

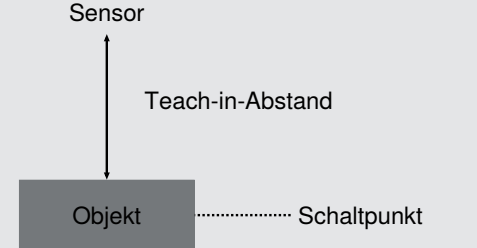
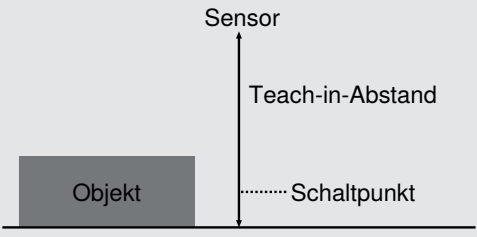
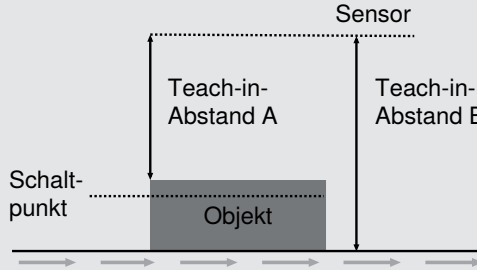
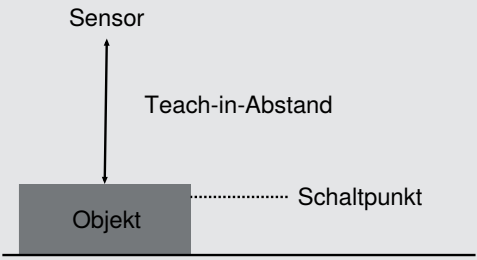
Funktion	Mögliche Einstellungen	Voreinstellung
Eingangsmodus	<p><b>Ub aktiv</b></p> <p>Die Funktion wird ausgelöst, sobald Ub am Eingang angelegt wird.</p> <p><b>Ub inaktiv</b></p>	Ub aktiv

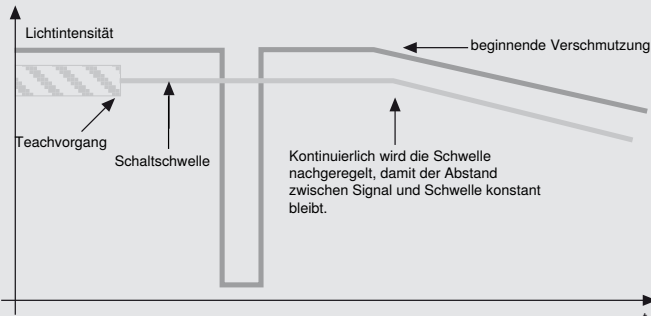
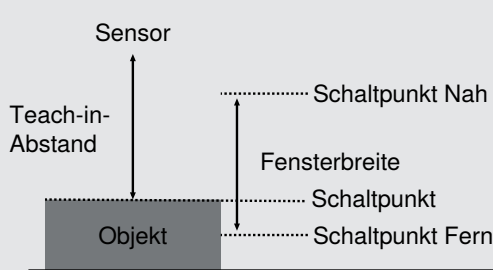
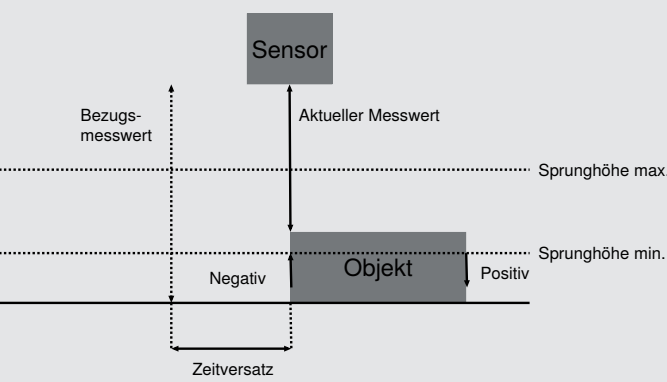
Funktion	Mögliche Einstellungen	Voreinstellung
	Die Funktion wird ausgelöst, sobald 0 V am Eingang angelegt oder der Eingang nicht belegt ist.	

## 7.4 Schaltpunkt-Funktionen (SSC1/SSC2)

Über die Schaltpunkt-Funktionen werden die zwei Schaltpunkte SSC1 und SSC2 eingestellt.

SSC1 ist dem Ausgang A1 zugeordnet und SSC2 ist dem Ausgang A2 zugeordnet.

Funktion	Mögliche Einstellungen	Voreinstellung
Teach-in	Start des Teach-in-Vorgangs	
Teach-in-Modus	<p><b>Normal-Teach-in</b></p>  <p><b>Hintergrund-Teach-in</b></p>  <p><b>Dynamischer-Teach-in</b></p>  <p><b>Minimal-Teach-in</b></p> 	NT

Funktion	Mögliche Einstellungen	Voreinstellung
	<p><b>Dynamische Nachregelung</b></p> <p>Kontinuierliche Nachregelung der Schaltschwelle des Sensors. Das Zeitintervall für die Nachregelung ist über die Schnittstelle einstellbar.</p>  <p><b>Fenster-Teach-in</b></p>  <p><b>Sprungerkennung</b></p> 	
Schaltpunkt	Der Schaltpunkt entspricht der Schaltschwelle des Kontrastwerts und wird in Digits definiert. 0...9999	
Fensterbreite High Low	Bei Teach-in-Modus Fenster Der eingestellte Wert High definiert das Fenster ausgehend vom eingelernten Schaltpunkt nach oben - der Wert Low nach unten. <b>0...9999</b>	High: 1000 Low: 1000
Sprunghöhe min	Bei Teach-in-Modus Sprungerkennung Die Sprunghöhe min. definiert ab welchem Sprung des Messwerts ein Sprungereignis erkannt werden soll. 100...5000	300
Sprungrichtung	Bei Teach-in-Modus Sprungerkennung <b>Positiv</b>	Positiv

Funktion	Mögliche Einstellungen	Voreinstellung
	Ein Sprung wird erkannt, wenn der Messwert auf einen höheren Wert springt, der Kontrastwert also größer wird. <b>Negativ</b> Ein Sprung wird erkannt, wenn der Messwert auf einen niedrigeren Wert springt, der Kontrastwert also geringer wird. <b>Beide</b> Ein Sprung wird sowohl bei Positiv, als auch bei Negativ erkannt.	
Zeitversatz	Bei Teach-in-Modus Sprungerkennung Der Zeitversatz gibt an, mit welchem zeitlich versetzten Bezugsmesswert der aktuelle Messwert verglichen werden soll, um den Sprung zu erkennen. 0...340 ms	34
Sprung Impulsdauer	Bei Teach-in-Modus Sprungerkennung <b>0 = halten</b> Der Ausgang bleibt so lange aktiv, bis der nächste Sprung in die entgegengesetzte Sprungrichtung erkannt wurde.  Bei einem erkannten Sprung wird der Ausgang mit entsprechender Impulslänge aktiviert.	0
Maximal erkannte Sprunghöhe	Es wird jeweils das höchste erkannte Signalsprung in Digits dargestellt um die Einstellung der Sprunghöhe zu erleichtern. Die höchste Messung kann per IO-Link oder weCon-App zurückgesetzt werden, um ein neues Maximum zu erkennen.	

## 7.5 Condition Monitoring/Prozessdaten

Die im folgenden Kapitel beschriebenen Daten können per IO-Link/Prozessdaten zyklisch gelesen bzw. geschrieben werden.

### 7.5.1 Statusmeldungsfunktion

Der Sensor liefert verschiedene Statusmeldungen. Aufgrund der Prozessdatenstruktur können vier Statusmeldungen als einzelne Prozessdaten übertragen werden.

Über diese Parameter kann eingestellt werden, welche Statusmeldungen über die Prozessdaten übertragen werden.

### 7.5.2 Warning-/Error-Output-Funktion

Der Ausgang kann als Warn- oder Fehlerausgang definiert werden. Nachfolgende Statusmeldungen können zugeordnet werden, welche dann zum Schalten des Ausgangs führen.

#### Statusmeldungen

Warnung	
Unterspannung	Die Versorgungsspannung ist zu niedrig.
Optik verschmutzt	Der Sensor erkennt, wenn die Optikabdeckung verschmutzt ist und sich dadurch das Signal verschlechtert.
Temperatur zu niedrig	Die interne Temperatur des Sensors ist niedrig.
Temperatur zu hoch	Die interne Temperatur des Sensors ist hoch.

Fehler	
Kurzschluss	Kurzschluss an mindestens einem Pin liegt ein Kurzschluss an.
Temperaturfehler	Die Temperatur ist außerhalb des zulässigen Bereichs. Um die Sendeeinheit zu schützen, wird das Sendelicht abgeschaltet.
Gerätefehler	Es liegt ein Hardwarefehler vor. Aus Sicherheitsgründen wird das Sendelicht abgeschaltet.

### 7.5.3 Simulationsfunktionen

Diese Funktion simuliert das Verhalten des Sensors unabhängig vom aktuellen Zustand und Messwert. Es kann dadurch kontrolliert werden, ob eine Anlage, in welcher der Sensor integriert ist, korrekt auf die vom Sensor gelieferten Daten reagiert und diese entsprechend verarbeitet.

Wird ein Messwert vorgegeben, verhält sich der Sensor so, als ob der vorgegebene Messwert dem realen Messwert entspräche. Das heißt, das Verhalten der Ausgänge und Statusmeldungen wird entsprechend des vorgegebenen Messwerts simuliert.

Zusätzliche können die einzelnen Ausgänge und Statusmeldungen separat vom Messwert simuliert werden.



#### INFORMATION

Der Ausgang A1 wird bei dieser Funktion für die IO-Link-Kommunikation verwendet und kann nicht simuliert werden.

Der Simulationsmodus wird automatisch beendet, sobald die Spannungsversorgung unterbrochen wird.

Funktion	Mögliche Einstellungen	Voreinstellung
Simulationsmodus	<b>An</b> <b>Aus</b>	Aus
Test Signalwert	Aktueller Signalwert <b>0...9999</b>	Aktueller Messwert
Test SSC1	Entsprechend Messwert <b>An</b> <b>Aus</b>	Entsprechend Messwert
Test SSC2	Entsprechend Messwert <b>An</b> <b>Aus</b>	Entsprechend Messwert
Test Statusmeldungen	Test der einzelnen Statusmeldungen Entsprechend Messwert <b>An</b> <b>Aus</b>	Entsprechend Messwert

### 7.5.4 Events

Events sind von IO-Link standardisierte Diagnoseinformationen, die zwischen IO-Link Master und Device ausgetauscht werden. Folgende Events werden unterstützt:

Name	Eventcode	Typ
Schwerwiegender Fehler	100	Error
Kurzschluss – Installation prüfen	101	Error
Versorgungsspannung zu niedrig - Toleranz prüfen	2	Warning
Versorgungsspannungsfehler	101	Error
Temperaturfehler - Überlast	102	Error
Gerätetemperatur zu hoch - Hitzequelle beseitigen	3	Warning

Name	Eventcode	Typ
Gerätetemperatur zu niedrig - Gerät isolieren	3	Warning
Signalwarnung	1	Warning
Verschmutzte Optik - Reinigung	1	Warning
Versorgungsspannung zu niedrig - Toleranz prüfen	101	Error

## 8 IO-Link

Die Sensoren können per IO-Link Parameter und Prozessdaten austauschen. Über die Parameter können viele zusätzliche Einstellungen am Gerät vorgenommen werden. Über die Prozessdaten werden zyklische Daten und das Condition Monitoring übertragen.

Dazu wird der Sensor mit einem geeigneten IO-Link Master (siehe Produktdetailseite/Ergänzende Produkte) verbunden. Das Schnittstellenprotokoll sowie die IODD finden Sie unter [www.wenglor.com](http://www.wenglor.com) im Downloadbereich des jeweiligen Produkts.

## 9

# NFC

Über die NFC-Schnittstelle können die Geräte mit Hilfe eines Smartphones und der „weCon“-App von wenglor eingestellt und parametrieren werden. Prozessdaten können nicht über NFC ausgelesen werden, sind aber über IO-Link verfügbar.

Die wenglor-App können Sie kostenlos im Google Play Store oder im App Store herunterladen. Laden Sie die App herunter und folgen Sie den Installationsanweisungen.

Scannen Sie den untenstehenden Code, um direkt zur wenglor-App zu gelangen.



Die Einstellungen werden in der App festgelegt und dann an den Sensor übertragen. Halten Sie dazu bei aktiviertem „Lesen“- oder „Schreiben“-Modus die Antenne des Smartphones direkt über die aktive NFC-Sensorfläche des Sensors.



## INFORMATION

### NFC Antennenposition

Die Position der NFC-Antenne variiert von Smartphone zu Smartphone.

Die genaue Position der Antenne ist der Bedienungsanleitung zu entnehmen

Sollte die Verbindung nicht sofort aufgebaut werden, bewegen Sie das Smartphone über die aktive Fläche, bis eine Verbindung aufgebaut wird.

Zur Datenübertragung muss der Sensor nicht zwangsläufig mit Versorgungsspannung verbunden sein. Das heißt, dies funktioniert auch im stromlosen Zustand. Einzige Ausnahme ist die Funktion „Reset“. Dazu ist ein Anschluss an die Versorgungsspannung erforderlich.

## 10 Konfigurationssoftware wTeach2

Über die Bediensoftware wTeach2 können sämtliche Funktionen lt. Funktionsbeschreibung [► 20] eingestellt und die IO-Link Prozessdaten ausgelesen werden.

Zu Installation, Anschluss und Aufbau der Software wTeach2 sowie allgemeine Funktionen siehe Bedienungsanleitung wTeach2. Diese ist im Internet unter [www.wenglor.com](http://www.wenglor.com) im Downloadbereich unter der Bestellnummer DNNF005 zu finden.

# 11    **Wartungshinweise**



## **HINWEIS**

Dieses wenglor-Produkt ist wartungsfrei.

Eine regelmäßige Reinigung sowie eine Überprüfung der Steckerverbindungen werden empfohlen.

Verwenden Sie zur Reinigung des Produktes keine Lösungsmittel oder Reiniger, die das Produkt beschädigen könnten.

Das Produkt muss bei der Inbetriebnahme vor Verunreinigung geschützt werden.

---

## 12 Umweltgerechte Entsorgung

Die wenglor sensoric GmbH nimmt unbrauchbare oder irreparable Produkte nicht zurück. Bei der Entsorgung der Produkte gelten jeweils gültigen länderspezifischen Vorschriften zur Abfallentsorgung.

## 13 Konformitätserklärungen

Die Konformitätserklärungen finden Sie auf unserer Website unter [www.wenglor.com](http://www.wenglor.com) im Download-Bereich des Produktes.