

# Fiber optik güçlendirici

## P1XD204

Sipariş numarası



- Aletsiz montaj
- Ekran üzerinden sezgisel ayar
- LED mavi ve kırmızı ışık tek bir cihazda, pembe ışık sayesinde menzil artışı
- Stand Alone ve Multi Unit işletimi (14 sensör) mümkündür
- weCon uygulaması ve IO-Link üzerinden NFC ile ayar yapılabilir, ışık bir fiber optik kablo üzerinden gönderildiği ve diğerlerinden alındığı enerji prensibine göre çalışır. 7 numaralı adaptörlü çeşitli plastik veya cam fiber optik kablolar sayesinde amplifikatör çok çeşitli uygulama gereksinimlerine ayarlanabilir. Ekranda anahtarlama eşiği ve alınan güncel sinyal gösterilir, böylece sensör tuşlar üzerinden sezgisel ve hızlı bir şekilde ayarlanabilir. Daha karmaşık parametrelendirmeler, mobil bir cihazdaki wenglor weCon uygulaması veya IO-Link üzerinden kolayca gerçekleştirilebilir. P1XD200 serisi sensörler hem Stand Alone (tek olarak) olarak hem de 14 sensörlü çoklu ünite olarak çalıştırılabilir. Çoklu ünite işletiminde dar konumlandırılmış sorgulamalara rağmen karşılıklı etkileşim gerçekleşmez. Ayrıca tüm sensör bilgileri IO-

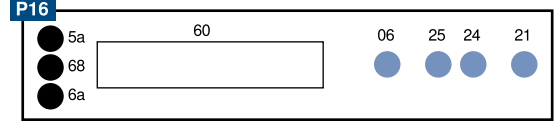
### Teknik Veriler

Optik veriler	
Işık türü	Çift renkli
Kullanım ömrü (Tu = +25 °C)	> 100000 h
Müsaade edilen maks. harici ışık	10000 Lux
Elektriksel veriler	
Besleme gerilimi	10...30 V DC
IO-Link ile besleme gerilimi	18...30 V DC
Güç tüketimi (Ub = 24 V)	45 mA
Anahtarlama frekansı	9,8 kHz
Tepki süresi	51 µs
Açma/Kapatma gecikmesi	0...10000 ms
Sıcaklık kayması	< 10 %
Sıcaklık aralığı	-25...60 °C
Anahtarlama çıkışı gerilim düşmesi	< 2 V
Röle çıkışı anahtarlama akımı	100 mA
Kısa devre korumalı	Evet
Ters kutup korumalı	Evet
Aşırı yük korumalı	Evet
Teach-in modu	Dinamik ek ayarlı NT, MT, MT, atlama algılamalı, DT, BT, WT
IO-Link aktarım hızı	COM3
Arayüz	IO-Link V1.1.3
Koruma sınıfı	III
Mekanik veriler	
Ayar türü	Ekran
Ayar türü	NFC
Gövde malzemesi	Plastik, ABS
Gövde malzemesi	Plastik, PA
Gövde malzemesi	Plastik, PC
Koruma sınıfı	IP50
Bağlantı türü	M8 x 1; 4 pin'li
DIN rayına montaj	35 mm
Emniyet tekniğine ilişkin veriler	
MTTFd (EN ISO 13849-1)	640,47 a
Teslimat kapsamı	1 x Bağlantı fişi ve kapak seti Set Z1XE001 1 x Devreye alma bilgisi 1 x Sensör
IO-Link	●
PNP NO	●
Bağlantı şeması no.	774
Kumanda panosu no.	P16
Uygun bağlantı tekniği no.	7

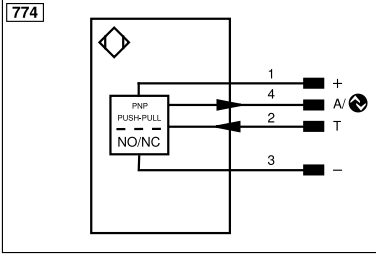
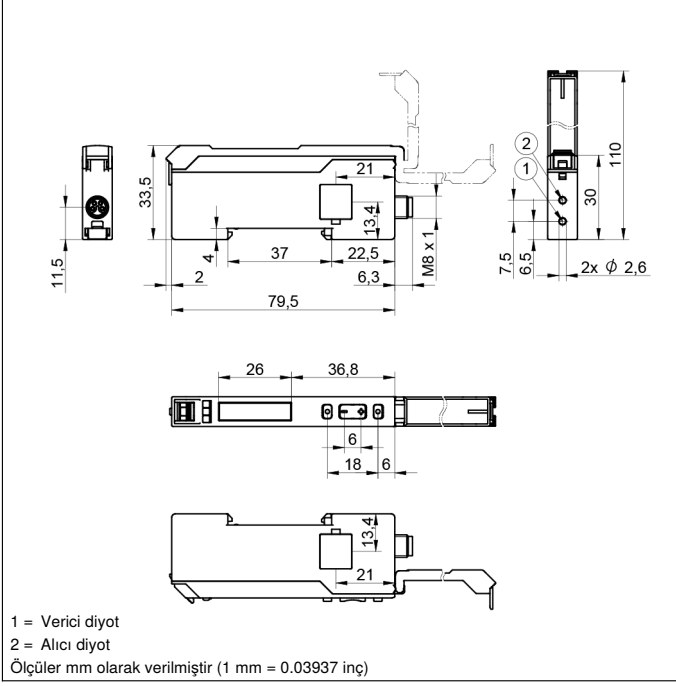
### Tamamlayıcı ürünler

IO-Link Master
Plastik fiber optik kablo

## Kumanda panosu



- 06 = Teach tuşu
- 21 = Mod tuşu
- 24 = Artı tuşu
- 25 = Eksi tuşu
- 5a = Anahtarlama durumu göstergesi O1
- 60 = Gösterge
- 68 = Güç LED'i
- 6a = Anahtarlama durumu göstergesi O2



Legend			
+	Supply Voltage +	PT	Platinum measuring resistor
-	Supply Voltage 0 V	nc	Not connected
~	Supply Voltage (AC Voltage)	U	Test Input
A	Switching Output (NO)	Ü	Test Input inverted
Ā	Switching Output (NC)	W	Trigger Input
V	Contamination/Error Output (NO)	W-	Ground for the Trigger Input
Ṽ	Contamination/Error Output (NC)	O	Analog Output
E	Input (analog or digital)	O-	Ground for the Analog Output
T	Teach Input	BZ	Block Discharge
R	Reset input	Amv	Valve Output
Z	Time Delay (activation)	a	Valve Control Output +
S	Shielding	b	Valve Control Output 0 V
RxD	Interface Receive Path	SY	Synchronization
TxD	Interface Send Path	SY-	Ground for the Synchronization
RDY	Ready	E+	Receiver-Line
GND	Ground	S+	Emitter-Line
CL	Clock	≡	Grounding
E/A	Output/Input programmable	SnR	Switching Distance Reduction
	IO-Link	Rx+/-	Ethernet Receive Path
PoE	Power over Ethernet	Tx+/-	Ethernet Send Path
IN	Safety Input	Bus	Interfaces-Bus A(+)/B(-)
QSSD	Safety Output	La	Emitted Light disengageable
Signal	Signal Output	Mag	Magnet activation
Bl_D+/-	Ethernet Gigabit bidirect. data line (A-D)	RES	Input confirmation
ENo RS422	Encoder 0-pulse 0/0 (TTL)	EDM	Contacting Monitoring
			ENARs422 Encoder A/Ā (TTL)
			ENBRs422 Encoder B/B̄ (TTL)
			ENA Encoder A
			ENB Encoder B
			AMIN Digital output MIN
			AMAX Digital output MAX
			AOK Digital output OK
			SY In Synchronization In
			SY OUT Synchronization OUT
			OLT Brightness output
			M Maintenance
			rsv Reserved
			Wire Colors according to DIN IEC 60757
			BK Black
			BN Brown
			RD Red
			OG Orange
			YE Yellow
			GN Green
			BU Blue
			VT Violet
			GY Grey
			WH White
			PK Pink
			GNYE Green/Yellow