

Betriebsanleitung
P1XD001
Lichtleiter-Verstärker



DE



Inhaltsverzeichnis

1	Allgemeines	3
1.1	Informationen zu dieser Anleitung	3
1.2	Symbolerklärungen	3
1.3	Haftungsbeschränkung	4
1.4	Urheberschutz	5
2	Zu Ihrer Sicherheit	6
2.1	Bestimmungsgemäße Verwendung	6
2.2	Nicht bestimmungsgemäße Verwendung	6
2.3	Qualifikation des Personals	7
2.4	Modifikation von Produkten	7
2.5	Allgemeine Sicherheitshinweise	7
2.6	Zulassungen und Schutzklasse	7
3	Technische Daten	8
3.1	Allgemeine Daten	8
3.2	Gehäuseabmessungen	9
3.3	Bedienfeld	9
3.4	Ergänzende Produkte	9
3.5	Lieferumfang	9
4	Transport und Lagerung	10
4.1	Transport	10
4.2	Lagerung	10
5	Montage und elektrischer Anschluss	11
5.1	Montage	11
5.1.1	Montage an einer DIN-Schiene	11
5.1.2	Demontage	12
5.1.3	Seitliche Befestigung (mittels optionalen Zubehörs)	12
5.1.4	Anschließen von Kunststofflichtleitern	13
5.2	Elektrischer Anschluss	14
6	Einstellungen	16
6.1	Einstellung über Potentiometer	16
6.2	Einstellung über IO-Link und wTeach2	16
7	Funktionsbeschreibung	17
7.1	Sensor-Funktionen	17
7.2	Ausgangsfunktionen	17
7.3	Pin-Funktion	18
7.4	Schaltpunkt-Funktionen (SSC1)	18
8	IO-Link	19
9	Konfigurationssoftware wTeach2	20
10	Wartungshinweise	21
11	Umweltgerechte Entsorgung	22
12	Konformitätserklärungen	23

1 Allgemeines

1.1 Informationen zu dieser Anleitung

- Sie ermöglicht den sicheren und effizienten Umgang mit dem Produkt.
- Diese Anleitung ist Teil des Produkts und muss während der gesamten Lebensdauer aufbewahrt werden.
- Außerdem müssen die örtlichen Unfallverhütungsvorschriften und die nationalen Arbeitsschutzbestimmungen beachtet werden.
- Das Produkt unterliegt der technischen Weiterentwicklung, sodass Hinweise und Informationen in dieser Betriebsanleitung ebenfalls Änderungen unterliegen können. Die aktuelle Version finden Sie unter www.wenglor.com im Download-Bereich des Produktes.



INFORMATION

Die Betriebsanleitung muss vor Gebrauch sorgfältig gelesen und für späteres Nachschlagen aufbewahrt werden.

1.2 Symbolerklärungen

- Sicherheits- und Warnhinweise werden durch Symbole und Signalworte hervorgehoben.
- Nur bei Einhaltung dieser Sicherheits- und Warnhinweise ist eine sichere Nutzung des Produkts möglich.

Die Sicherheits- und Warnhinweise sind nach folgendem Prinzip aufgebaut:

SIGNALWORT

Art und Quelle der Gefahr!

Mögliche Folgen bei Missachtung der Gefahr.

→ Maßnahme zur Abwendung der Gefahr.

Im Folgenden werden die Bedeutung der Signalworte sowie deren Ausmaß der Gefährdung dargestellt:



GEFAHR

Das Signalwort bezeichnet eine Gefährdung mit einem hohen Risikograd, die, wenn sie nicht vermieden wird, den Tod oder eine schwere Verletzung zur Folge hat.



WARNUNG

Das Signalwort bezeichnet eine Gefährdung mit einem mittleren Risikograd, die, wenn sie nicht vermieden wird, den Tod oder eine schwere Verletzung zur Folge haben kann.



VORSICHT

Das Signalwort bezeichnet eine Gefährdung mit einem niedrigen Risikograd, die, wenn sie nicht vermieden wird, eine geringfügige oder mäßige Verletzung zur Folge haben kann.



HINWEIS

Das Signalwort weist auf eine möglicherweise gefährliche Situation hin, die, wenn sie nicht vermieden wird, zu Sachschäden führen kann.



INFORMATION

Eine Information hebt nützliche Tipps und Empfehlungen sowie Informationen für einen effizienten und störungsfreien Betrieb hervor.

1.3 Haftungsbeschränkung

- Das Produkt wurde unter Berücksichtigung des Stands der Technik sowie der geltenden Normen und Richtlinien entwickelt. Technische Änderungen sind vorbehalten.
- Eine gültige Konformitätserklärung finden Sie unter www.wenglor.com im Download-Bereich des Produkts.
- Eine Haftung seitens der wenglor sensoric elektronische Geräte GmbH (nachfolgend „wenglor“) ist ausgeschlossen bei:
 - Nichtbeachtung der Anleitung.
 - Nicht bestimmungsgemäßer Verwendung des Produkts.
 - Einsatz von nicht ausgebildetem Personal.
 - Verwendung nicht zugelassener Ersatzteile.
 - Nicht genehmigter Modifikation von Produkten.
- Diese Betriebsanleitung enthält keine Zusicherungen von wenglor im Hinblick auf beschriebene Vorgänge oder bestimmte Produkteigenschaften.
- wenglor übernimmt keine Haftung hinsichtlich der in dieser Betriebsanleitung enthaltenen Druckfehler oder anderer Ungenauigkeiten, es sei denn, dass wenglor die Fehler nachweislich zum Zeitpunkt der Erstellung der Betriebsanleitung bekannt waren.

1.4 Urheberschutz

- Der Inhalt dieser Anleitung ist urheberrechtlich geschützt.
- Alle Rechte stehen ausschließlich wenglor zu.
- Ohne die schriftliche Zustimmung von wenglor ist die gewerbliche Vervielfältigung oder sonstige gewerbliche Verwendung der bereitgestellten Inhalte und Informationen, insbesondere von Grafiken oder Bildern, nicht gestattet.

2 Zu Ihrer Sicherheit

2.1 Bestimmungsgemäße Verwendung

Lichtleitkabelsensoren

An Lichtleitkabelsensoren können Kunststofflichtleitkabel oder Glasfaserlichtleitkabel angeschlossen werden. Universalreflexaster sind sowohl mit als auch ohne Lichtleitkabel einsatzfähig. Lichtleitkabelsensoren werten das vom Objekt reflektierte Licht aus. Der Ausgang schaltet, wenn ein Objekt die eingestellte Tastweite erreicht (Tastbetrieb) oder der aktive Lichtstrahl unterbrochen wird (Schrankenbetrieb). Helle Objekte reflektieren das Licht besser als dunkle und können daher in größerer Entfernung erkannt werden. Im Schrankenbetrieb hat die Farbe des Objektes keinen Einfluss auf die Reichweite.

Dieses Produkt kann in folgenden Branchen verwendet werden:

- Sondermaschinenbau
- Schwermaschinenbau
- Logistik
- Automobilindustrie
- Nahrungsmittelindustrie
- Verpackungsindustrie
- Pharmaindustrie
- Kunststoffindustrie
- Holzindustrie
- Konsumgüterindustrie
- Papierindustrie
- Elektronikindustrie
- Glasindustrie
- Stahlindustrie
- Luftfahrtindustrie
- Chemieindustrie
- Alternative Energien
- Rohstoffgewinnung

2.2 Nicht bestimmungsgemäße Verwendung

- Keine Sicherheitsbauteile gemäß der Richtlinie 2006/42 EG (Maschinenrichtlinie).
- Das Produkt ist nicht für den Einsatz in explosionsgefährdeten Bereichen geeignet.
- Das Produkt darf ausschließlich mit Zubehör von wenglor oder mit von wenglor freigegebenem Zubehör verwendet oder mit zugelassenen Produkten kombiniert werden. Eine Liste des freigegebenen Zubehörs und Kombinationsprodukten ist abrufbar unter www.wenglor.com auf der Produktdetailseite.



GEFAHR

Gefahr von Personen- oder Sachschäden bei nicht bestimmungsgemäßer Nutzung!

Die bestimmungswidrige Verwendung kann zu gefährlichen Situationen führen.

→ Die Angaben zur bestimmungsgemäßen Verwendung beachten.

2.3 Qualifikation des Personals

- Eine geeignete technische Ausbildung wird vorausgesetzt.
- Eine elektrotechnische Unterweisung im Unternehmen ist nötig.
- Das mit dem Betrieb befasste Fachpersonal benötigt (dauerhaften) Zugriff auf die Betriebsanleitung.



GEFAHR

Gefahr von Personen- oder Sachschäden bei nicht sachgemäßer Inbetriebnahme und Wartung!

Schäden an Personen und Ausrüstung sind möglich.

→ Zureichende Unterweisung und Qualifikation des Personals

2.4 Modifikation von Produkten



GEFAHR

Gefahr von Personen- oder Sachschäden durch Modifikation des Produktes!

Schäden an Personen und Ausrüstung möglich. Die Missachtung kann zum Verlust der CE- und/oder UKCA-Kennzeichnung und der Gewährleistung führen.

→ Die Modifikation des Produktes ist nicht erlaubt

2.5 Allgemeine Sicherheitshinweise



INFORMATION

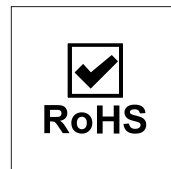
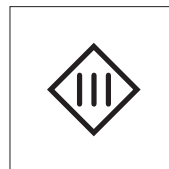
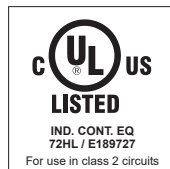
Diese Anleitung ist Teil des Produkts und während der gesamten Lebensdauer des Produkts aufzubewahren.

Im Falle von Änderungen finden Sie die jeweils aktuelle Version der Betriebsanleitung unter www.wenglor.com im Download-Bereich des Produktes.

Die Betriebsanleitung vor Gebrauch des Produkts sorgfältig durchlesen.

Den Sensor vor Verunreinigungen und mechanischen Einwirkungen schützen.

2.6 Zulassungen und Schutzklasse

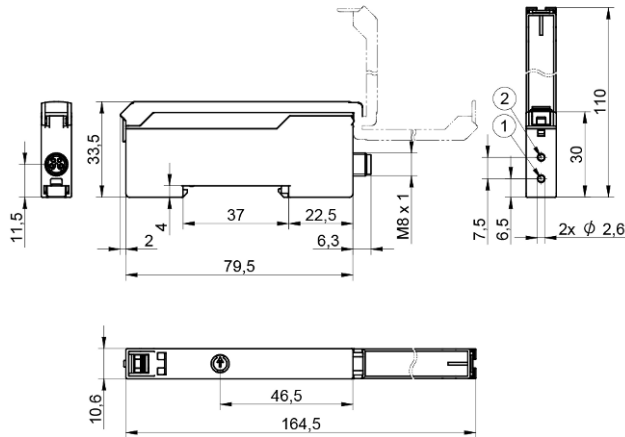


3 Technische Daten

3.1 Allgemeine Daten

Technische Daten	
Optische Daten	
Schalthysterese	< 15 %
Lichtart	Rotlicht
Wellenlänge	633 nm
Lebensdauer (Tu = +25 °C)	> 100000 h
Max. zul. Fremdlicht	10000 Lux
Elektrische Daten	
Versorgungsspannung	10 ... 30 V DC
Versorgungsspannung mit IO-Link	18 ... 30 V DC
Stromaufnahme (U _b = 24 V)	< 30 mA
Schaltfrequenz	0.9 kHz
Schaltfrequenz (Speed-Mode)	1.8 kHz
Anzugs-/Abfallzeitverzögerung	0 ... 200 ms
Temperaturdrift	< 10 %
Temperaturbereich	-25 ... 60 °C
Spannungsabfall Schaltausgang	< 2 V
Schaltstrom Schaltausgang	100 mA
Kurzschlussfest	ja
Verpolungssicher	ja
Überlastsicher	ja
Schnittstelle	IO-Link V1.1
Übertragungsrate	COM2
Schutzklasse	III
Mechanische Daten	
Einstellart	Potentiometer
Gehäusematerial	Kunststoff, PC Kunststoff, ABS Kunststoff, PA
Schutzart	IP50
Anschlussart	M8 × 1; 4-polig
Hutschienenmontage	35 mm
Ausgangsfunktionen	
Ausgangsfunktion	PNP Öffner+Schließer
Einstellbare Parameter	
Ausgang	Gegentakt NPN PNP
Schaltung	Öffner+Schließer deaktiviert

3.2 Gehäuseabmessungen



3.3 Bedienfeld



68 = Power LED

5a = Schaltzustandanzeige A1

05 = Schaltabstandseinsteller

3.4 Ergänzende Produkte

wenglor bietet Ihnen die passende Anschluss- und Befestigungstechnik sowie weiteres Zubehör für Ihr Produkt. Dieses finden Sie unter www.wenglor.com auf der Produktdetailseite im unteren Bereich.

3.5 Lieferumfang

- Sensor
- Sicherheitshinweis

4 Transport und Lagerung

4.1 Transport

Bei Erhalt der Lieferung ist die Ware auf Transportschäden zu prüfen. Bei Beschädigungen das Paket unter Vorbehalt entgegennehmen und den Hersteller über Schäden informieren. Anschließend das Gerät mit einem Hinweis auf Transportschäden zurückschicken.

4.2 Lagerung

Folgende Punkte sind bei der Lagerung zu berücksichtigen:

- Das Produkt nicht im Freien lagern.
- Das Produkt trocken und staubfrei lagern.
- Das Produkt vor mechanischen Erschütterungen schützen.
- Das Produkt vor Sonneneinstrahlung schützen.



HINWEIS

Gefahr von Sachschäden bei nicht sachgemäßer Lagerung!

Schäden am Produkt möglich.

→ Lagervorschriften sind zu beachten.

5 Montage und elektrischer Anschluss

5.1 Montage

- Das Produkt bei der Montage vor Verunreinigung schützen.
- Entsprechende elektrische sowie mechanische Vorschriften, Normen und Sicherheitsregeln sind zu beachten.
- Das Produkt vor mechanischen Einwirkungen schützen.
- Auf mechanisch feste Montage des Sensors achten.
- Drehmomente müssen beachtet werden (siehe Kapitel Technische Daten [► 8]).



HINWEIS

Gefahr von Sachschäden bei nicht sachgemäßer Montage!

Schäden am Produkt möglich!

→ Montagevorschriften beachten.



VORSICHT

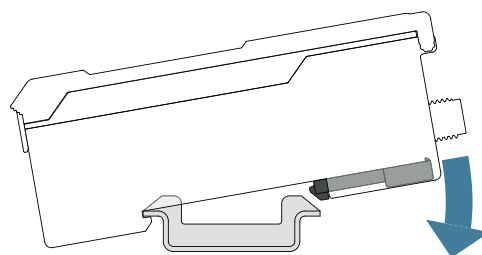
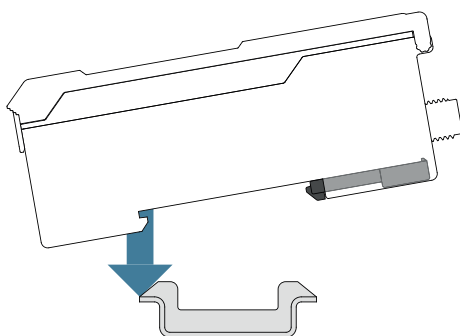
Gefahr von Personen- und Sachschäden bei der Montage!

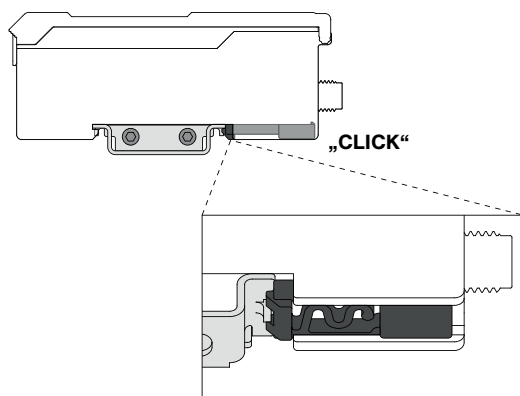
Schäden an Personen und Produkten möglich.

→ Auf sichere Montageumgebung achten.

5.1.1 Montage an einer DIN-Schiene

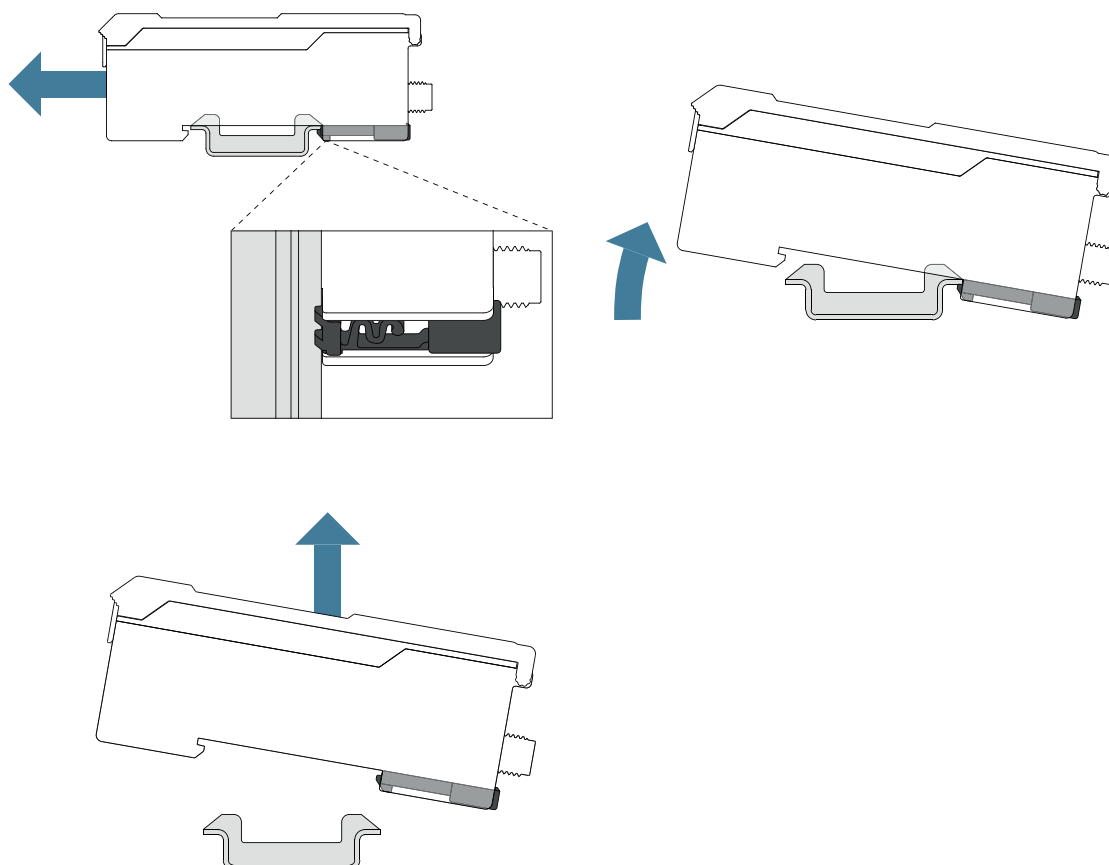
Die Befestigung an einer DIN-Schiene erfolgt werkzeuglos. Haken Sie den Sensor an der DIN-Schiene ein und drücken Sie den Sensor nach unten bis er durch die integrierte Feder einrastet.





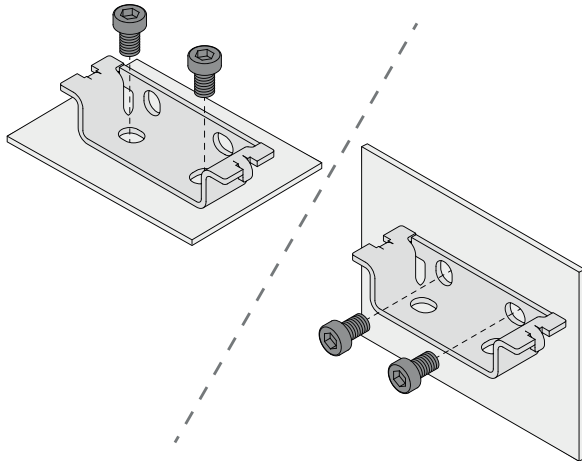
5.1.2 Demontage

Die Demontage des Sensors erfolgt ebenfalls werkzeuglos. Rasten Sie den Sensor von der DIN-Schiene aus, indem Sie den Sensor zur vorderen Seite drücken, sodass die integrierte Feder zusammengepresst wird. Somit können Sie den Sensor nach oben lösen.

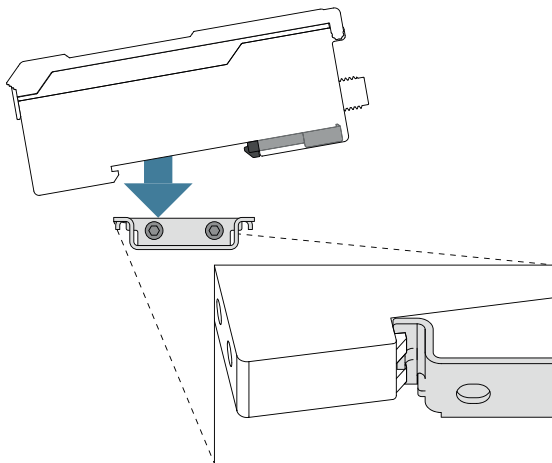


5.1.3 Seitliche Befestigung (mittels optionalen Zubehör)

Mithilfe des Adapters Z1XZ001 ist eine Aufsicht-Montage oder eine seitliche Montage des Sensors möglich.

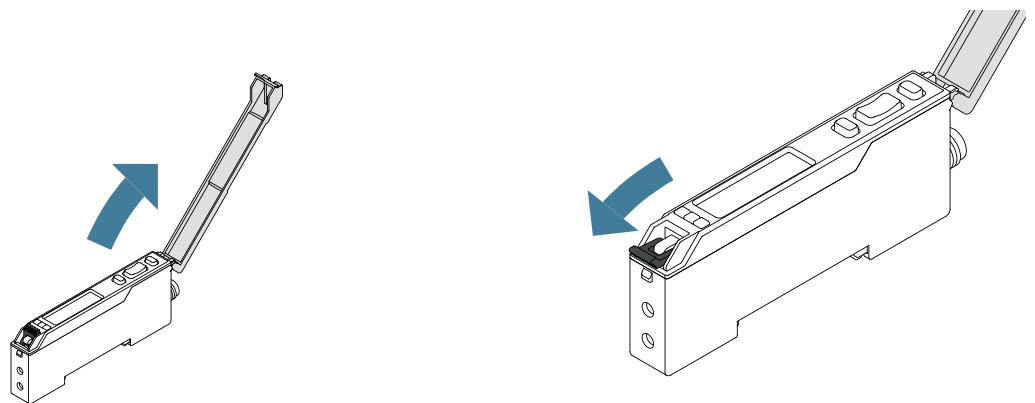


- Befestigen Sie den Adapter Z1XZ001 mit dem beiliegenden Befestigungsset durch die Befestigungsbohrungen an der gewünschten Stelle.
- Rasten Sie den Sensor wie unter Montage an einer DIN-Schiene [► 11] beschrieben auf dem Adapter ein.

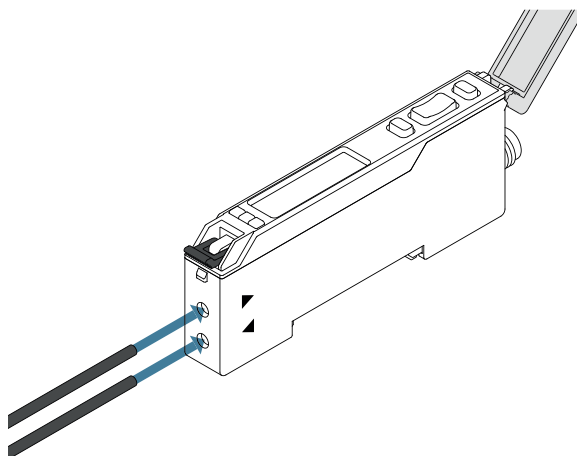


5.1.4 Anschließen von Kunststofflichtleitern

- Kunststofflichtleiter vor der ersten Verwendung einmal mit dem Schneidewerkzeug SW kürzen oder auf gewünschte Länge bringen.
- Abdeckung öffnen und Kippschalter entriegeln.



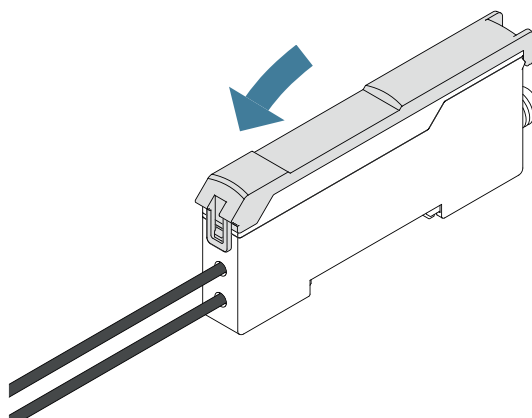
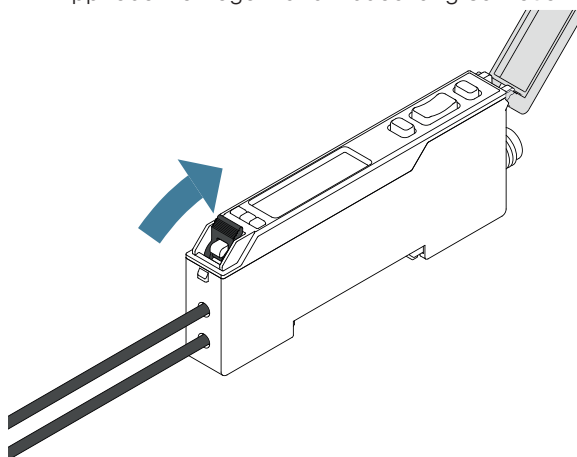
- Lichtleiter in die dafür vorgesehenen Öffnungen bis zum Anschlag einführen.



HINWEIS

Je nach verwendeten Lichtleiter muss ggf. die Zuordnung Sender/Empfänger beachtet werden.

- Kippschalter verriegeln und Abdeckung schließen.



HINWEIS

Die Abdeckung lässt sich nur bei korrekt verriegeltem Lichtleiter schließen.

5.2 Elektrischer Anschluss

- Den Sensor gemäß Anschlussbild verdrahten.
- Versorgungsspannung einschalten (siehe Kapitel Technische Daten [► 8])
- Bei Verwendung von IO-Link den Sensor an 18...30 V DC anschließen.
- Bei Verwendung ohne IO-Link den Sensor an 10...30 V DC anschließen.



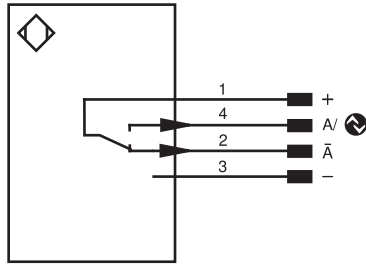
GEFAHR

Gefahr von Personen- oder Sachschäden durch elektrischen Strom.

Durch spannungsführende Teile sind Schäden an Personen und Ausrüstung möglich.

- Anschluss des elektrischen Gerätes darf nur durch entsprechendes Fachpersonal vorgenommen werden.

215



Symbolerklärung

+	Versorgungsspannung +
-	Versorgungsspannung 0 V
~	Versorgungsspannung (Wechselspannung)
A	Schaltausgang Schließer (NO)
Ā	Schaltausgang Öffner (NC)
V	Verschmutzungs-/Fehlerausgang (NO)
∇	Verschmutzungs-/Fehlerausgang (NC)
E	Eingang analog oder digital
T	Teach-in-Eingang
Z	Zeitverzögerung (Aktivierung)
S	Schirm
RxD	Schnittstelle Empfangsleitung
TxD	Schnittstelle Sendeleitung
RDY	Bereit
GND	Masse
CL	Takt
E/A	Eingang/Ausgang programmierbar
	IO-Link
PoE	Power over Ethernet
IN	Sicherheitseingang
QSSD	Sicherheitsausgang
Signal	Signalausgang
Bl_D+/-	Ethernet Gigabit bidirekt. Datenleitung (A-D)
ENo RS422	Encoder 0-Impuls 0/0̄ (TTL)

PT	Platin-Messwiderstand
nc	nicht angeschlossen
U	Testeingang
Ū	Testeingang invertiert
W	Triggereingang
W-	Bezugsmasse/Triggereingang
O	Analogausgang
O-	Bezugsmasse/Analogausgang
BZ	Blockabzug
AwV	Ausgang Magnetventil/Motor
a	Ausgang Ventilsteuerung +
b	Ausgang Ventilsteuerung 0 V
SY	Synchronisation
SY-	Bezugsmasse/Synchronisation
E+	Empfänger-Leitung
S+	Sendeleitung
≐	Erdung
SnR	Schaltabstandsreduzierung
Rx+/-	Ethernet Empfangsleitung
Tx+/-	Ethernet Sendeleitung
Bus	Schnittstellen-Bus A(+)/B(-)
La	Sendelicht abschaltbar
Mag	Magnetansteuerung
RES	Bestätigungseingang
EDM	Schützkontrolle

ENARS422	Encoder A/A (TTL)
ENBRs422	Encoder B/B (TTL)
ENa	Encoder A
ENb	Encoder B
AMIN	Digitalausgang MIN
AMAX	Digitalausgang MAX
AOK	Digitalausgang OK
SY In	Synchronisation In
SY OUT	Synchronisation OUT
OLT	Lichtstärkeausgang
M	Wartung
rsv	reserviert
Adernfarben nach IEC 60757	
BK	schwarz
BN	braun
RD	rot
OG	orange
YE	gelb
GN	grün
BU	blau
VT	violett
GY	grau
WH	weiß
PK	rosa
GNYE	grüngelb

6 Einstellungen

Der Sensor kann über das Bedienelement, IO-Link und wTeach2 eingestellt werden. Nachfolgend wird jeweils auf die verschiedenen Einstellungsmöglichkeiten eingegangen.

6.1 Einstellung über Potentiometer

Bedienfeld



- Sensor so justieren und fest montieren, dass der Leuchtfleck auf das zu erfassende Objekt fällt.
- Potentiometer auf Linksanschlag drehen.
- Potentiometer aufdrehen bis zum Einschalten und je nach Bedarf etwas weiter aufdrehen zur Erhöhung der Schaltsicherheit.

6.2 Einstellung über IO-Link und wTeach2

Die Sensoren können per IO-Link Parameter und Prozessdaten austauschen. Über die Parameter können viele zusätzliche Einstellungen am Gerät vorgenommen werden. Über die Prozessdaten werden zyklische Daten und das Condition Monitoring übertragen.

Dazu wird der Sensor mit einem geeigneten IO-Link Master (siehe Produktdetailseite/Ergänzende Produkte) verbunden. Das Schnittstellenprotokoll sowie die IO-Link finden Sie unter www.wenglor.com im Downloadbereich des jeweiligen Produkts.

Zu Installation, Anschluss und Aufbau der Software wTeach2 sowie allgemeine Funktionen siehe Bedienungsanleitung wTeach2. Diese ist im Internet unter www.wenglor.com im Downloadbereich unter der Bestellnummer DNNF005 zu finden.



HINWEIS

Bei Umstellung des Betriebsmodus muss anschließend ein Reset erfolgen, damit die Umstellung durchgeführt wird.

7 Funktionsbeschreibung

7.1 Sensor-Funktionen

Funktion	Mögliche Einstellungen	Voreinstellung
Betriebsmodus	Es stehen zwei Betriebsmodi zur Verfügung. Standard Speed	Standard
Sendelicht	Die Sende-LED des Sensors kann an- bzw. abgeschaltet werden. An Sende-LED an Aus Sende-LED aus Der Sensor liefert keinen Messwert mehr. Hinweis! <ul style="list-style-type: none"> Ist der Sende-LED aus, entspricht das Sensorverhalten dem Zustand „Kein Signal“. 	An
Hysteresese	Die Hysteresese ist die Differenz zwischen Einschalt- und Ausschaltpunkt und kann in 3 Stufen eingestellt werden. Minimum Medium Maximum	Minimum



HINWEIS

Bei Umstellung des Betriebsmodus muss anschließend ein Reset erfolgen, damit die Umstellung durchgeführt wird.

7.2 Ausgangsfunktionen

Über die Ausgangsfunktionen werden die physikalischen Ausgänge eingestellt.

Funktion	Mögliche Einstellungen	Voreinstellung
PNP/NPN/Gegentakt	PNP Die Last oder die Auswerteeinheit ist zwischen Minuspol (Bezug) und Ausgang angeschlossen. Wenn der Sensor schaltet, wird der Ausgang über einen elektronischen Schalter mit dem Pluspol verbunden. Das Schaltsignal bleibt erhalten, wenn ein Pulldown-Widerstand angeschlossen wird. NPN Die Last oder die Auswerteeinheit ist zwischen Pluspol (Bezug) und Ausgang angeschlossen. Wenn der Sensor schaltet, wird der Ausgang über einen elektronischen Schalter mit dem Minuspol verbunden. Das Schaltsignal bleibt erhalten, wenn ein Pull-up-Widerstand angeschlossen wird. Gegentakt PNP und NPN werden abwechselnd geschaltet.	PNP
Öffner/Schließer	Schließer	A1: Schließer

Funktion	Mögliche Einstellungen	Voreinstellung
	Hellschaltend Der Ausgang ist geschlossen, wenn die Bedingung je nach Einstellung (Schaltpunkt, Warnung, Fehler) erfüllt wurde. Öffner Dunkelschaltend Der Ausgang ist geöffnet, wenn die Bedingung je nach Einstellung (Schaltpunkt, Warnung, Fehler) erfüllt wurde.	A2: Öffner
Anzugszeitverzögerung	0...10.000 ms	0 ms
Abfallzeitverzögerung	0...10.000 ms	0 ms

7.3 Pin-Funktion

Die Pin-Funktion dient dazu, die Funktion der Pins A1 und A2 festzulegen, da diese für unterschiedliche Funktionen verwendet werden können.

Funktion	Mögliche Einstellungen	Voreinstellung
E/A2	Antivalenter Schaltausgang Der Schaltausgang schaltet antivalent zu Schaltausgang A1. Fehlerausgang Der Fehlerausgang schaltet bei einem der zugeordneten Fehler, siehe Tabelle „Statusmeldungen“.	Antivalenter Schaltausgang

7.4 Schaltpunkt-Funktionen (SSC1)

Über die Schaltpunkt-Funktionen wird der Schaltpunkt SSC1 eingestellt. Dieser ist dem Ausgang A1 zugeordnet.

Funktion	Mögliche Einstellungen	Voreinstellung
Schaltpunkt	Der Schaltpunkt entspricht der Schaltschwelle des Kontrastwerts und wird in Digits definiert. 0...255	255

8 IO-Link

Die Sensoren können per IO-Link Parameter und Prozessdaten austauschen. Über die Parameter können viele zusätzliche Einstellungen am Gerät vorgenommen werden. Über die Prozessdaten werden zyklische Daten und das Condition Monitoring übertragen.

Dazu wird der Sensor mit einem geeigneten IO-Link Master (siehe Produktdetailseite/Ergänzende Produkte) verbunden. Das Schnittstellenprotokoll sowie die IODD finden Sie unter www.wenglor.com im Downloadbereich des jeweiligen Produkts.

9 Konfigurationssoftware wTeach2

Zu Installation, Anschluss und Aufbau der Software wTeach2 sowie allgemeine Funktionen siehe Bedienungsanleitung wTeach2. Diese ist im Internet unter www.wenglor.com im Downloadbereich unter der Bestellnummer DNNF005 zu finden.

10 **Wartungshinweise**



HINWEIS

Dieses wenglor-Produkt ist wartungsfrei.

Eine regelmäßige Reinigung sowie eine Überprüfung der Steckerverbindungen werden empfohlen.

Verwenden Sie zur Reinigung des Produktes keine Lösungsmittel oder Reiniger, die das Produkt beschädigen könnten.

Das Produkt muss bei der Inbetriebnahme vor Verunreinigung geschützt werden.

11 Umweltgerechte Entsorgung

Die wenglor sensoric GmbH nimmt unbrauchbare oder irreparable Produkte nicht zurück. Bei der Entsorgung der Produkte gelten jeweils gültigen länderspezifischen Vorschriften zur Abfallentsorgung.

12 Konformitätserklärungen

Die Konformitätserklärungen finden Sie auf unserer Website unter www.wenglor.com im Download-Bereich des Produktes.