

Fiber optik güçlendirici

P1XD214

Sipariş numarası



- Aletsiz montaj
- Ekran üzerinden sezgisel ayar
- LED mavi ve kırmızı ışık tek bir cihazda, pembe ışık sayesinde menzil artışı
- Stand Alone ve Multi Unit işletimi (14 sensör) mümkündür
- weCon uygulaması ve IO-Link üzerinden NFC ile ayar yapılabilir, ışık bir fiber optik kablo üzerinden gönderildiği ve diğerlerinden alındığı enerji prensibine göre çalışır. 7 numaralı adaptörlü çeşitli plastik veya cam fiber optik kablolar sayesinde amplifikatör çok çeşitli uygulama gereksinimlerine ayarlanabilir. Ekranda anahtarlama eşiği ve alınan güncel sinyal gösterilir, böylece sensör tuşlar üzerinden sezgisel ve hızlı bir şekilde ayarlanabilir. Daha karmaşık parametrelendirmeler, mobil bir cihazdaki wenglor weCon uygulaması veya IO-Link üzerinden kolayca gerçekleştirilebilir. P1XD200 serisi sensörler hem Stand Alone (tek olarak) olarak hem de 14 sensörlü çoklu ünite olarak çalıştırılabilir. Çoklu ünite işletiminde dar konumlandırılmış sorgulamalara rağmen karşılıklı etkileşim gerçekleşmez. Ayrıca tüm sensör bilgileri IO-

Teknik Veriler

Optik veriler

Işık türü	Çift renkli
Kullanım ömrü (Tu = +25 °C)	> 100000 h
Müsaade edilen maks. harici ışık	10000 Lux

Elektriksel veriler

Besleme gerilimi	10...30 V DC
IO-Link ile besleme gerilimi	18...30 V DC
Güç tüketimi (Ub = 24 V)	45 mA
Anahtarlama frekansı	9,8 kHz
Tepki süresi	51 µs
Açma/Kapatma gecikmesi	0...10000 ms
Sıcaklık kayması	< 10 %
Sıcaklık aralığı	-25...60 °C
Anahtarlama çıkışı gerilim düşmesi	< 2 V
Röle çıkışı anahtarlama akımı	100 mA
Kısa devre korumalı	Evet
Ters kutup korumalı	Evet
Aşırı yük korumalı	Evet
Teach-in modu	Dinamik ek ayarlı NT, MT, MT, atlama algılamalı, DT, BT, WT
IO-Link aktarım hızı	COM3
Arayüz	IO-Link V1.1.3
Koruma sınıfı	III

Mekanik veriler

Ayar türü	Ekran
Ayar türü	NFC
Gövde malzemesi	Plastik, ABS
Gövde malzemesi	Plastik, PA
Gövde malzemesi	Plastik, PC
Koruma sınıfı	IP50
Bağlantı türü	M8 x 1; 4 pin'li
DIN rayına montaj	35 mm

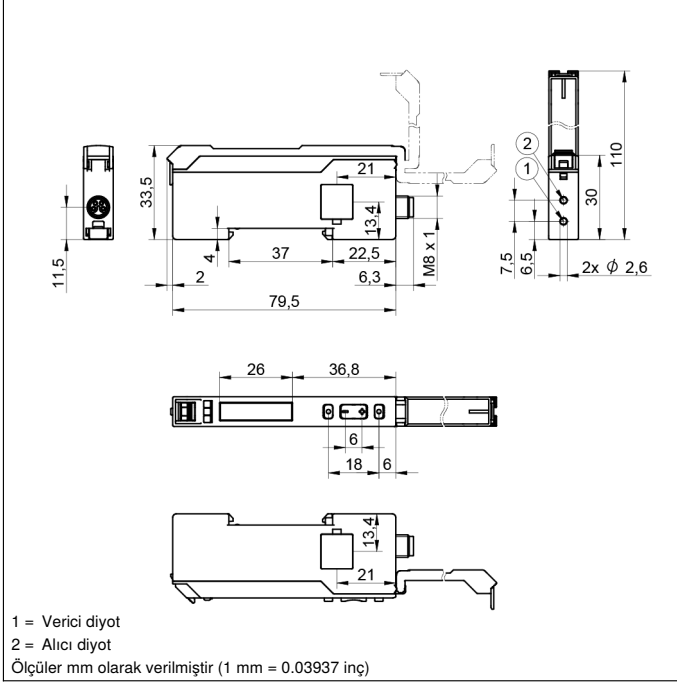
Emniyet tekniğine ilişkin veriler

MTTFd (EN ISO 13849-1)	640,47 a
Teslimat kapsamı	1 x Bağlantı fişi ve kapak seti Set Z1XE001 1 x Devreye alma bilgisi 1 x Sensör

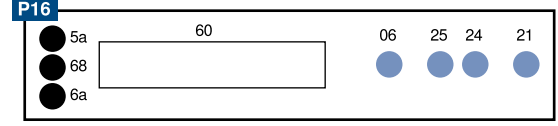
IO-Link	●
NPN NO	●
Bağlantı şeması no.	774
Kumanda panosu no.	P16
Uygun bağlantı tekniği no.	7

Tamamlayıcı ürünler

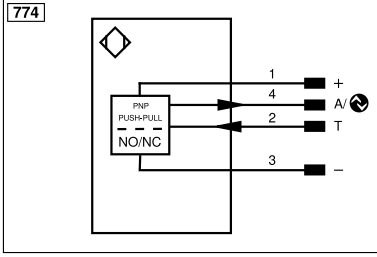
IO-Link Master
Plastik fiber optik kablo



Kumanda panosu



- 06 = Teach tuşu
- 21 = Mod tuşu
- 24 = Artı tuşu
- 25 = Eksi tuşu
- 5a = Anahtarlama durumu göstergesi O1
- 60 = Gösterge
- 68 = Güç LED'i
- 6a = Anahtarlama durumu göstergesi O2



Legend					
+	Supply Voltage +	PT	Platinum measuring resistor	ENAR5422	Encoder A/Ā (TTL)
-	Supply Voltage 0 V	nc	Not connected	ENBR5422	Encoder B/B̄ (TTL)
~	Supply Voltage (AC Voltage)	U	Test Input	ENA	Encoder A
A	Switching Output (NO)	Ū	Test Input inverted	ENB	Encoder B
Ā	Switching Output (NC)	W	Trigger Input	AMIN	Digital output MIN
V	Contamination/Error Output (NO)	W-	Ground for the Trigger Input	AMAX	Digital output MAX
Ṽ	Contamination/Error Output (NC)	O	Analog Output	AOK	Digital output OK
E	Input (analog or digital)	O-	Ground for the Analog Output	SY In	Synchronization In
T	Teach Input	BZ	Block Discharge	SY OUT	Synchronization OUT
R	Reset input	Amv	Valve Output	OLT	Brightness output
Z	Time Delay (activation)	a	Valve Control Output +	M	Maintenance
S	Shielding	b	Valve Control Output 0 V	rsv	Reserved
RxD	Interface Receive Path	SY	Synchronization	Wire Colors according to DIN IEC 60757	
TxD	Interface Send Path	SY-	Ground for the Synchronization	BK	Black
RDY	Ready	E+	Receiver-Line	BN	Brown
GND	Ground	S+	Emitter-Line	RD	Red
CL	Clock	≡	Grounding	OG	Orange
E/A	Output/Input programmable	SnR	Switching Distance Reduction	YE	Yellow
	IO-Link	Rx+/-	Ethernet Receive Path	GN	Green
PoE	Power over Ethernet	Tx+/-	Ethernet Send Path	BU	Blue
IN	Safety Input	Bus	Interfaces-Bus A(+)/B(-)	VT	Violet
QSSD	Safety Output	La	Emitted Light disengageable	GY	Grey
Signal	Signal Output	Mag	Magnet activation	WH	White
Bl_D+/-	Ethernet Gigabit bidirect. data line (A-D)	RES	Input confirmation	PK	Pink
ENo RS422	Encoder 0-pulse 0/0 (TTL)	EDM	Contacting Monitoring	GNYE	Green/Yellow