

光纤放大器

P1XD001

订货号



- IO-Link 1.1
- 安装无需工具
- 应用范围广泛：对射型传感器、漫反射型传感器、反射传感器
- 通过电位计进行设置

光纤传感器根据能量原理工作，其中通过一根光纤发射光，通过另一根光纤接收光。由于使用带有号适配器的不同塑料光纤或玻璃光纤，该放大器可以满足不同的应用要求。在此只需通过电位器设置切换点。无需工具即可安装光纤电缆和传感器，这可进一步简化操作。

技术数据

光学数据

切换滞后	< 15 %
光线类型	红光
使用寿命(Tu = +25 °C)	> 100000 h
最大允许的外来光线	10000 Lux

电气数据

供电电压	10...30 V DC
带 IO-Link 的电源电压	18...30 V DC
电流消耗(Ub = 24 V)	< 30 mA
切换频率	0,9 kHz
切换频率 (Speed-Mode)	1,8 kHz
响应时间	263 μs
吸合/脱扣时间延迟	0...200 ms
温度偏差	< 10 %
温度范围	-25...60 °C
切换输出端压降	< 2 V
切换输出端开关电流	100 mA
抗短路	是
反极性保护	是
防过载	是
IO-Link 传输速度	COM2
接口	IO-Link V1.1
防护等级	III

机械数据

设置方式	电位计
外壳材料	ABS 塑料
外壳材料	PC 塑料
外壳材料	塑料, PA
防护等级	IP50
连接方式	M8 × 1 ; 4针
支撑轨道紧固	35 mm

安全技术数据

MTTFd (EN ISO 13849-1)	640,47 a
------------------------	----------

IO-Link	●
PNP常闭触点, 常开触点(antivalent)	●
接线图编号	215
操作面板编号	P17
适当的连接技术编号	7

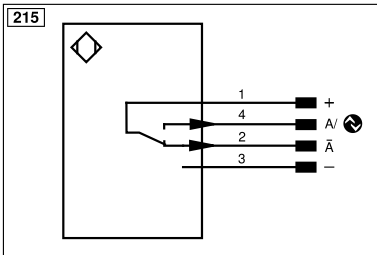
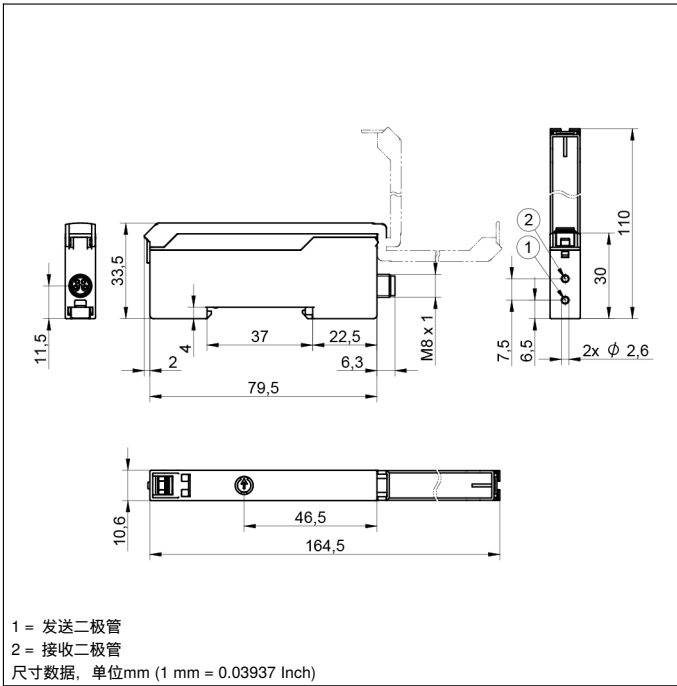
补充的产品

IO-Link 主站
塑料光缆

操作面板



05 = 操作距离调整器
 5a = 切换状态指示器 A1
 68 = 电源 LED



符号注解	
+	电源电压 +
-	电源电压 0 V
~	电源电压 (交流电压)
A	切换输出端常开触点 (NO)
\bar{A}	切换输出端常闭触点 (NC)
V	污染/故障输出端 (NO)
\bar{V}	污染/故障输出端 (NC)
E	模拟或数字输入端
T	示教输入端
Z	时间延迟 (启用)
S	屏蔽
RxD	接收线接口
TxD	发送线接口
RDY	准备就绪
GND	接地
CL	节拍
E/A	输入端/输出端可以设定
	IO-Link
PoE	以太网电源
IN	安全输入端
OSSD	安全输出端
Signal	信号输出端
BI_D+/-	以太网千兆双向. 数据线 (A-D)
ENo RS422	编码器 0 脉冲 0/0 (TTL) plus 0/0 (TTL)
PT	印刷板测量电阻
nc	未连接
U	测试输入端
\bar{U}	测试输入端 反向
W	触发输入端
W-	参考接地/触发输入端
O	模拟输出端
O-	参考接地/模拟输出端
BZ	整组输出
Amv	电磁阀/电机输出端
a	阀控制器输出端 +
b	阀控制器输出端 0 V
SY	同步
SY-	参考接地/同步
E+	接收线
S+	发送线
\pm	接地
SnR	操作距离缩小
Rx+/-	以太网接收线
Tx+/-	以太网发送线
Bus	总线接口 A(+)/B(-)
La	可关断的发送光
Mag	电磁控制
RES	操作输入端
EDM	接触监控
ENAR5422	编码器 A/ \bar{A} (TTL)
ENBR5422	编码器 B/ \bar{B} (TTL)
ENA	编码器 A
ENB	编码器 B
AMIN	数字输出端 MIN
AMAX	数字输出端 MAX
AOK	数字输出端 OK
SY In	同步 In
SY OUT	同步 OUT
OLT	光强度输出端
M	维护
rsv	预留
芯线按 DIN IEC 60757	
BK	黑色
BN	棕色
RD	红色
OG	橘黄色
YE	黄色
GN	绿色
BU	蓝色
VT	紫色
GY	灰色
WH	白色
PK	粉红色
GNYE	黄绿色

