

# Console de fixation

pour Ø16...17,8 mm (OHII/OKI/U2GT)

## Z16M001

Référence

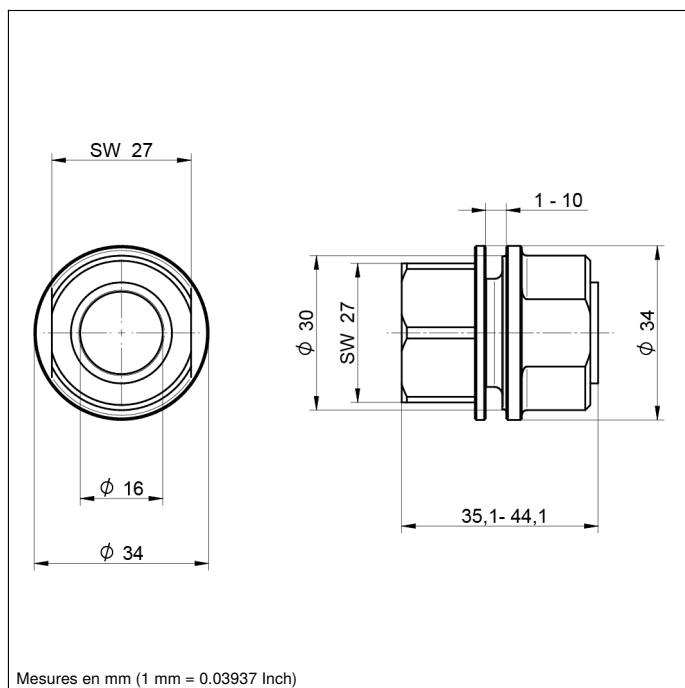


### Données techniques

#### Caractéristiques mécaniques

Type de montage, côté appareil	Fermeture à baïonnette
Type de montage, côté installation	Équerre de fixation
Type de montage, côté installation	Fixation dans trou de passage
Matière	Acier inoxydable V4A, (1.4404 / 316L)
Matière	Silicone (FDA)
Indice de protection	IP68
Indice de protection	IP69K
Contenu	1 console de fixation
Unité d'emballage	1 Pièce
Utilisation	pour boîtier rond
Design hygiénique	●
Résistant aux détergents	●

- Autocentrage dans l'alésage M30, grâce à l'épaulement intégré dans la douille fileté
- Intégration parfaite du capteur hygiénique directement dans la console de fixation
- Matériaux pour produits alimentaires avec conformité FDA
- Pour perçages de > 24 mm à < 35 mm
- Résistant aux détergents
- Simple à nettoyer grâce à son design



Ce système complet, qui s'intègre parfaitement dans la machine, comprend, outre de nombreux autres composants, la console de fixation. Les capteurs et les tubes de fixation hygiéniques peuvent être acheminés à travers la paroi de l'installation avec la console de fixation et être fixés là sans jeu.

