

Angle Changer Konvergenzlicht

22° nach innen gerichteter Abstrahlwinkel, für Ringbeleuchtung 37 mm LRLxxxx

ZRLG109

Bestellnummer



Technische Daten

Optische Daten

Abstrahlwinkel - 22 °

Polarisationsfilter nein

Mechanische Daten

Gehäusematerial Kunststoff, ABS

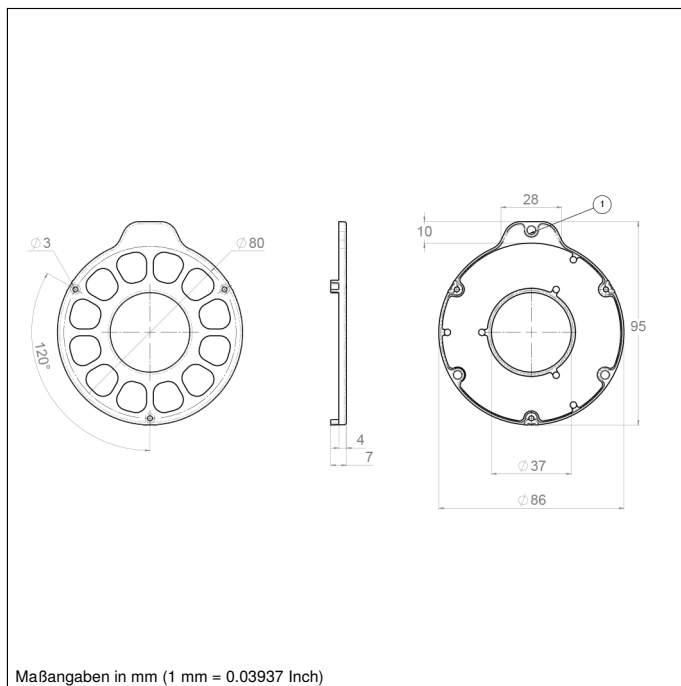
Gehäusematerial Kunststoff, PC

Gehäusematerial Kunststoff, PVAL

Gehäusematerial Kunststoff, TAC

- Einfache & schnelle Änderung des Abstrahlwinkels, optimal für Projektänderungen und Machbarkeitsstudien
- Erhöhung der Homogenität
- Langfristige Befestigung mittels Schrauben
- Magnetische Befestigung für Testzwecke

wenglor ZRLGxx ist ein optisches Zubehör für die Ringleuchten LRL. Dabei handelt es sich um kleine Diffusorscheiben, die den Abstrahlwinkel der Balkenbeleuchtung vergrößern. Dies bietet dem Benutzer eine erstklassige Flexibilität mit einer einzigen Lichtquelle. Der Angle Changer vergrößert den Abstrahlwinkel der Ringleuchten LRL bis zu dem im Datenblatt angegebenen Wert des Öffnungswinkels.



Ergänzende Produkte

Ringleuchte

