

Angle Changer large, polarisé

angle de rayonnement $\pm 25^\circ$, pour éclairage annulaire 37 mm LRLxxx

ZRLG103

Référence



Données techniques

Caractéristiques optiques

Angle de rayonnement $\pm 25^\circ$

Filtre de polarisation oui

Caractéristiques mécaniques

Boîtier en matière Plastique, ABS

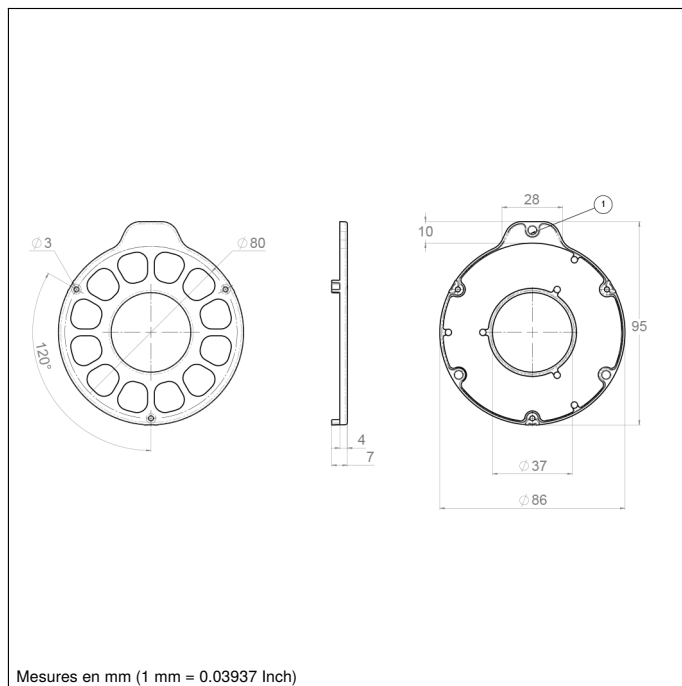
Boîtier en matière Plastique, PC

Boîtier en matière Plastique, PVAL

Boîtier en matière Plastique, TAC

- Fixation durable par vis
- Fixation magnétique à des fins de test
- Modification simple et rapide de l'angle de rayonnement, l'idéal pour les modifications de projets et les études de faisabilité
- Plus d'homogénéité

Le ZRLGxx de wenglor est un accessoire optique pour les éclairages annulaires LRL. Il s'agit de petits diffuseurs qui augmentent l'angle de rayonnement de l'éclairage bar, offrant à l'utilisateur une flexibilité de premier ordre avec une seule source lumineuse. L'Angle Changer élargit l'angle de rayonnement des éclairages annulaires LRL jusqu'à la valeur de l'angle d'ouverture spécifiée dans la fiche technique.



Produits complémentaires

Anneau lumineux

