

Angle Changer étroit, polarisé

Angle de rayonnement $\pm 10^\circ$, pour éclairage annulaire 76 mm LRLxxxx

ZRLG105

Référence



Données techniques

Caractéristiques optiques

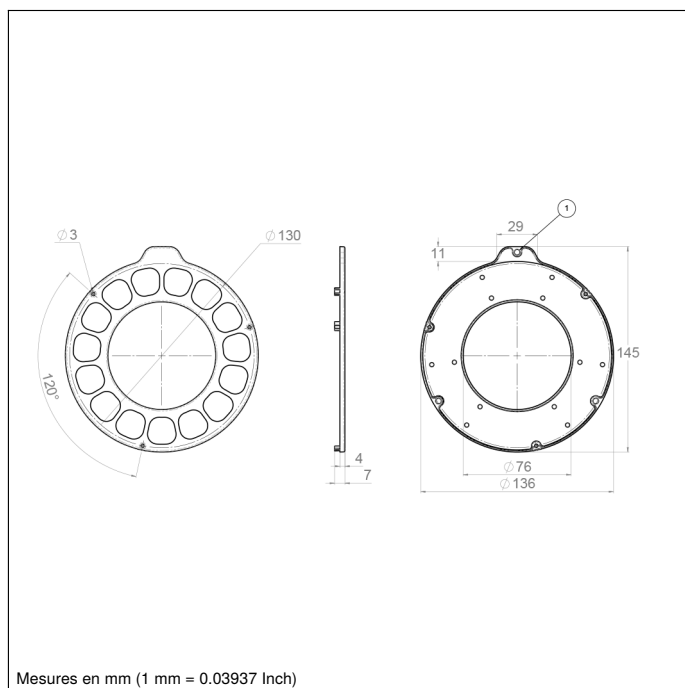
Angle de rayonnement	$\pm 10^\circ$
Filtre de polarisation	oui

Caractéristiques mécaniques

Boîtier en matière	Plastique, ABS
Boîtier en matière	Plastique, PC
Boîtier en matière	Plastique, PVAL
Boîtier en matière	Plastique, TAC

- Fixation durable par vis
- Fixation magnétique à des fins de test
- Modification simple et rapide de l'angle de rayonnement, l'idéal pour les modifications de projets et les études de faisabilité
- Plus d'homogénéité

Le ZRLGxx de wenglor est un accessoire optique pour les éclairages annulaires LRL. Il s'agit de petits diffuseurs qui augmentent l'angle de rayonnement de l'éclairage bar, offrant à l'utilisateur une flexibilité de premier ordre avec une seule source lumineuse. L'Angle Changer élargit l'angle de rayonnement des éclairages annulaires LRL jusqu'à la valeur de l'angle d'ouverture spécifiée dans la fiche technique.



Produits complémentaires

Anneau lumineux

