

白光照明模块

用于 B60 广角自动对焦

Z60F001

订货号



- 可以单独控制相关区域
- 多区域测距传感器
- 更换快捷、简便
- 测试对象状态 LED (绿色、红色)
- 漫射照明系统

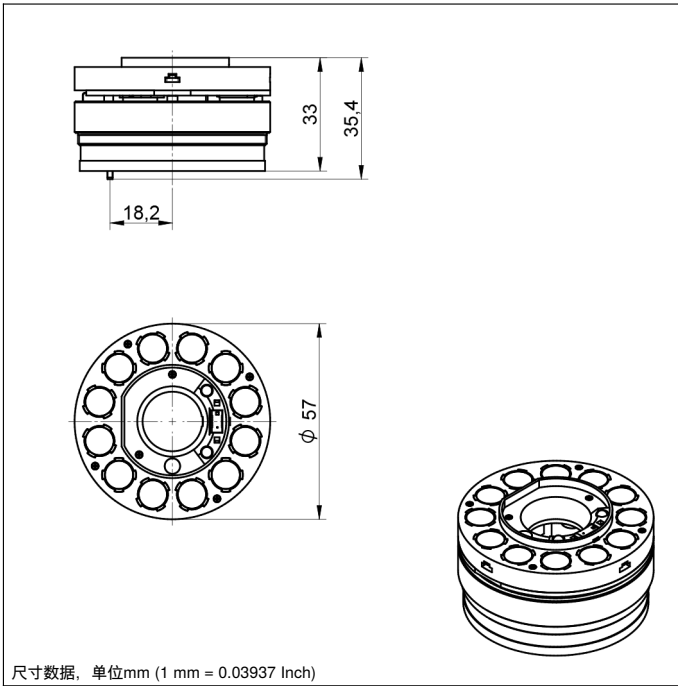
B60 Smart Camera
的照明模块提供四段均匀照明。无需工具即可在数秒内现场更换模块，从而可为短期适应个性化需求提供最大的灵活性。

技术数据

| 光学数据 | |
|------------------------|------------------------------|
| 光线类型 | 白光 |
| 色温 | 5800 K |
| 光束角度 | 92 ° |
| 电气数据 | |
| 供电电压 | 24 V DC |
| 连续模式电流消耗 (Ub = 24 V) | 0,2 A |
| 超速闪光模式电流消耗 (Ub = 24 V) | 1,1 A |
| 闪光时间 | 0,05...20 ms |
| 工作比 | 0,1 |
| 防护等级 | III |
| 调光 | Software wenglor uniVision 3 |
| 超速 | 是 |
| 机械数据 | |
| 材料 | 塑料, PA6/ABS |
| 材料 | 铝, AlMg1SiCu |
| 透镜盖 | 塑料, PMMA |
| 安全技术数据 | |
| MTTFd (EN ISO 13849-1) | 1236,87 a |
| 功能 | |
| 操作模式 | 连续模式, 闪光模式 |
| 多区域测距传感器 | 是 |
| 供货范围 | 1 × 照明模块, 1 × 角度变换器 |

补充的产品

滤光片



尺寸数据, 单位mm (1 mm = 0.03937 Inch)

