

Beleuchtungsmodul Weißlicht für B60 Autofokus breit

Z60F001

Bestellnummer



- Diffuse Beleuchtung
- Multizonen-Distanzsensor
- Prüfobjektstatus-LED (grün, rot)
- Schneller & einfacher Austausch
- Sektoren separat ansteuerbar

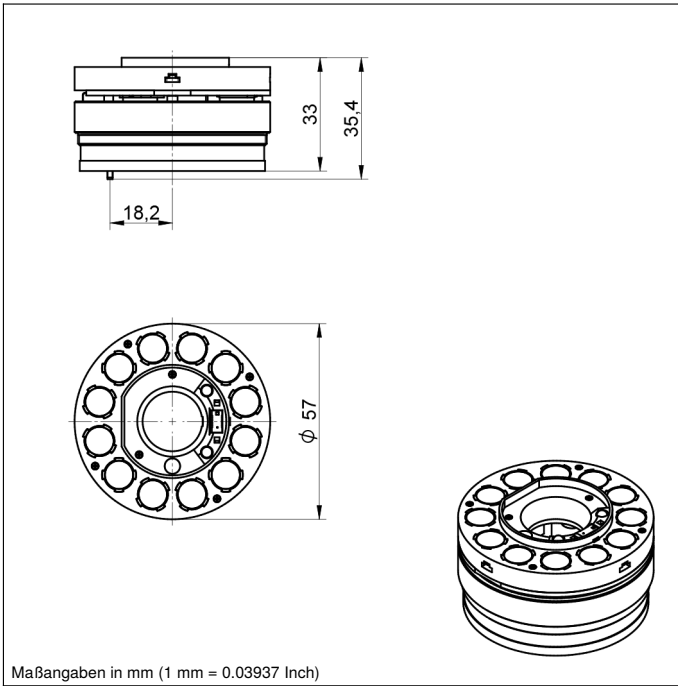
Die Beleuchtungsmodule der Smart Camera B60 bieten eine homogene Beleuchtung über vier Segmente. Die werkzeuglos austauschbaren Module können sekundenschnell vor Ort gewechselt werden und bieten damit maximale Flexibilität für kurzfristige Anpassungen an individuelle Anforderungen.

Technische Daten

Optische Daten	
Lichtart	Weißlicht
Farbtemperatur	5800 K
Abstrahlwinkel	92 °
Elektrische Daten	
Versorgungsspannung	24 V DC
Stromaufnahme Dauerbetrieb (Ub = 24 V)	0,2 A
Stromaufnahme Blitzbetrieb Overdrive (Ub = 24 V)	1,1 A
Blitzdauer	0,05...20 ms
Tastverhältnis	0,1
Schutzklasse	III
Dimmen	Software wenglor uniVision 3
Overdrive	ja
Mechanische Daten	
Material	Aluminium, AlMg1SiCu
Material	Kunststoff, PA6/ABS
Optikabdeckung	Kunststoff, PMMA
Sicherheitstechnische Daten	
MTTFd (EN ISO 13849-1)	1236,87 a
Funktion	
Betriebsarten	Dauerbetrieb, Blitzbetrieb
Multizonen-Distanzsensor	ja
Lieferumfang	1 × Beleuchtungsmodul, 1 × Angle Changer

Ergänzende Produkte

Filter



Maßangaben in mm (1 mm = 0.03937 Inch)

