

红外光照明模块

用于 B60 广角自动对焦

Z60F002

订货号



- 可以单独控制相关区域
- 多区域测距传感器
- 更换快捷、简便
- 测试对象状态 LED (绿色、红色)
- 漫射照明系统

B60 Smart Camera
的照明模块提供四段均匀照明。无需工具即可在数秒内现场更换模块，从而可为短期适应个性化需求提供最大的灵活性。

技术数据

光学数据

光线类型	红外线
波长	850 nm
光束角度	92 °

电气数据

供电电压	24 V DC
连续模式电流消耗 (Ub = 24 V)	0,2 A
超速闪光模式电流消耗 (Ub = 24 V)	1,1 A
闪光时间	0,05...20 ms
工作比	0,1
防护等级	III
调光	Software wenglor uniVision 3
超速	是

机械数据

材料	塑料, PA6/ABS
材料	铝, AlMg1SiCu
透镜盖	塑料, PMMA

安全技术数据

MTTFd (EN ISO 13849-1)	1313,04 a
------------------------	-----------

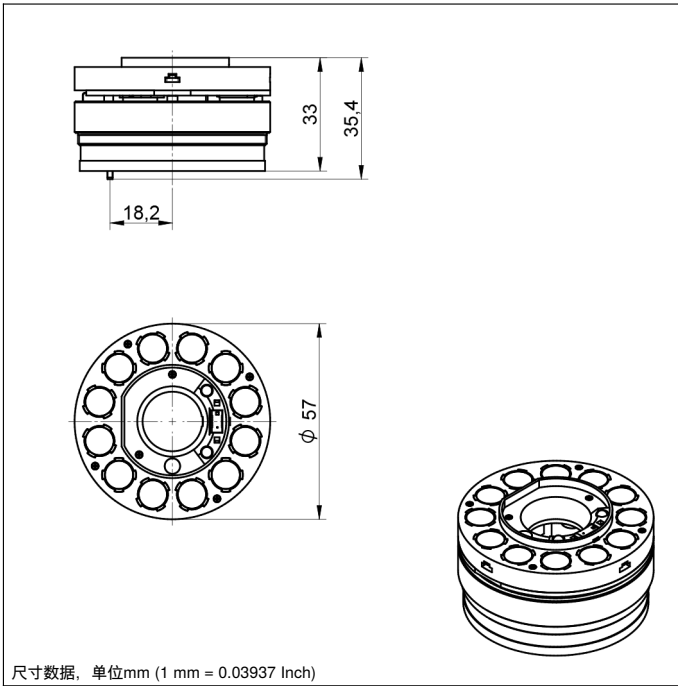
功能

操作模式	连续模式, 闪光模式
多区域测距传感器	是

供货范围	1 × 照明模块, 1 × 角度变换器
------	---------------------

补充的产品

滤光片



尺寸数据, 单位mm (1 mm = 0.03937 Inch)

