

Modulo di illuminazione a infrarossi per autofocus B60 largo

Z60F002

Numero d'ordinazione



- **Illuminazione diffusa**
- **LED di stato dell'oggetto di prova (verde, rosso)**
- **Sensore di distanza multizona**
- **Settori attivabili separatamente**
- **Sostituzione rapida e semplice**

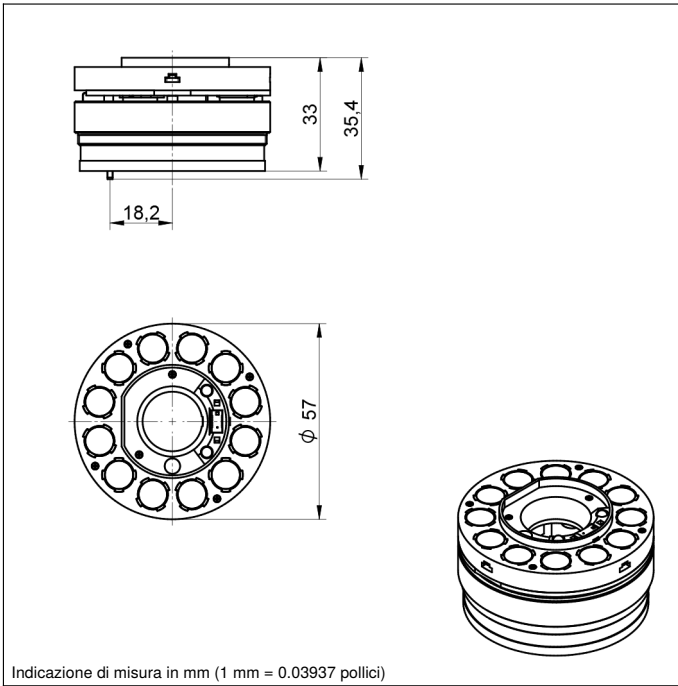
I moduli di illuminazione della Smart Camera B60 offrono un'illuminazione omogenea su quattro segmenti. I moduli sostituibili senza attrezzi possono essere sostituiti sul posto in pochi secondi, offrendo così la massima flessibilità per adattamenti a breve termine alle esigenze individuali.

Dati tecnici

Dati ottici	
Tipo di luce	Luce infrarossa
Lunghezza d'onda	850 nm
Angolo di dispersione	92 °
Dati elettrici	
Tensione di alimentazione	24 V DC
Assorbimento di corrente funzionamento continuo (Ub = 24 V)	0,2 A
Assorbimento di corrente Overdrive (Ub = 24 V)	1,1 A
Durata flash	0,05...20 ms
Rapporto di tasteggio	0,1
Classe di protezione	III
Oscuramento	Software wenglor uniVision 3
Overdrive	sì
Dati meccanici	
Materiale	Alluminio, AIMg1SiCu
Materiale	Plastica, PA6/ABS
Protezione dell'ottica	Plastica, PMMA
Dati tecnici di sicurezza	
MTTFd (EN ISO 13849-1)	1313,04 a
Funzione	
Modalità di funzionamento	Modalità continua, modalità flash
Sensore di distanza multizona	sì
Volume di consegna	1 modulo di illuminazione, 1 Angle Changer

Prodotti aggiuntivi

Filtro



Indicazione di misura in mm (1 mm = 0.03937 pollici)

