

Angle Changer estrecho

Ángulo de dispersión de $\pm 10^\circ$, para iluminación de anillo de 76 mm LRLxxxx

ZRLG004

Referencia



Datos técnicos

Datos ópticos

Ángulo de incidencia $\pm 10^\circ$

Filtro de polarización no

Datos mecánicos

Carcasa Plástico, ABS

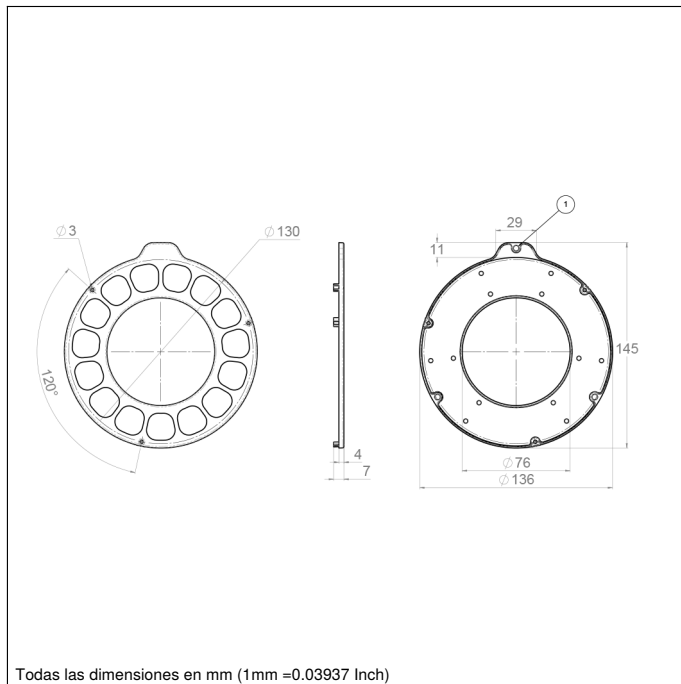
Carcasa Plástico, PC

Carcasa Plástico, PVAL

Carcasa Plástico, TAC

- Aumento de la homogeneidad
- Cambio rápido y sencillo del ángulo de dispersión, óptimo para modificaciones de proyectos y estudios de viabilidad
- Montaje duradero mediante tornillos
- Montaje magnético para pruebas

wenglor ZRLGxx es un accesorio óptico para las iluminaciones de anillo LRL. Se trata de pequeños filtros difusores que aumentan el ángulo de dispersión de la iluminación de barra. Esto ofrece al usuario una flexibilidad de primera clase con una única fuente de luz. El Angle Changer modifica el ángulo de dispersión de las iluminaciones de anillo hasta alcanzar el valor del ángulo de apertura indicado en los datos técnicos.



Productos adicionales

Anillo de iluminación

